



ISOVER Facade vėdinamų šiltinimo sistemų rekomendacijos

2026



TURINYS

1. APIE ISOVER FACADE SISTEMA.....	3
2. ISOVER FACADE VĖJO IZOLIACINIŲ PLOKŠČIŲ PARAMETRAI.....	4
3. ISOVER FACADE VĖJO IZOLIACINIŲ PLOKŠČIŲ TECHNINĖS SAVYBĖS.....	5
4. ISOVER FACADE VĖJO IZOLIACINIŲ PLOKŠČIŲ NAUDOJIMAS.....	6
5. ISOVER PRODUKTŲ ANGLIES PĖDSAKAS.....	7
5.1. ATSAKINGAS POŽIŪRIS Į TVARUMĄ.....	7
5.2. MAŽAI ANGLIES DIOKSIDO IŠSKIRANTI ŠILUMINĖ IZOLIACIJA.....	7
5.3. APLINKOSAUGINĖS PRODUKTŲ DEKLARACIJOS (angl. EPD).....	7
6. TECHNINĖS REKOMENDACIJOS IR REIKALAVIMAI VĖJO IZOLIACINĖMS PLOKŠTĖMS, NAUDOJAMOMS MEDINIO KARKASO SIENŲ KONSTRUKCIJOSE.....	8
7. IŠORINIŲ SIENŲ KONSTRUKCIJŲ ŠILUMOS PERDAVIMO KOEFICIENTO SKAIČIAVIMO PRINCIPAI.....	9
7.1. VISUMINĖ ŠILUMINĖ VARŽA.....	9
7.2. ŠILUMOS PERDAVIMO KOEFICIENTO PATAISA (ΔU).....	9
8. ISOVER FACADE VĖJO IZOLIACIJOS ĮTAKA MEDINIO KARKASO IŠORINĖS SIENOS BŪKLEI.....	10
9. MASYVIŲ KONSTRUKCIJŲ IŠORINĖ ŠILUMOS IZOLIACIJA.....	12
9.1. MASYVIOS MEDINĖS KONSTRUKCIJOS.....	12
9.2. MASYVIOS BETONO AR MŪRO KONSTRUKCIJOS.....	13
10. RENOVUOJAMŲ PASTATŲ ŠILTINIMAS.....	14
10.1. RENOVUOJAMŲ PASTATŲ VĖDINAMŲ FASADŲ ŠILTINIMAS.....	14
10.2. SENŲ MEDINIO KARKASO SIENŲ PAPILDOMAS ŠILTINIMAS IŠ IŠORĖS.....	17
10.3. RENOVUOJAMOS RAŠTŲ SIENOS PAPILDOMAS ŠILTINIMAS.....	18
10.4. MEDINIŲ GRINDŲ VIRŠ VĖDINAMO POGRINDŽIO PAPILDOMAS ŠILTINIMAS.....	19
10.5. PALĖPIŲ ŠLAITINIŲ STOGŲ PAPILDOMAS ŠILTINIMAS.....	19
11. ISOVER FACADE PLOKŠČIŲ TVIRTINIMO ELEMENTAI IR SANDARINIMO JUOSTOS.....	20
11.1. ATSTUMO FIKSATORIAI, TVIRTINIMO ELEMENTAI IR SMEIGĖS.....	20
11.2. SANDARINIMO JUOSTOS.....	22
12. ISOVER FACADE PLOKŠČIŲ SANDĖLIAVIMAS IR MONTAVIMAS.....	24
12.1. ISOVER FACADE PLOKŠČIŲ SANDĖLIAVIMAS.....	24
12.2. ISOVER FACADE PLOKŠČIŲ MONTAVIMAS.....	24
A PRIEDAS: KONSTRUKCIJŲ ŠILTINIMO DETALĖS SU FACADE SISTEMA.....	25
Nauja statyba.....	25
Renovacija.....	25
B PRIEDAS: KARKASINIŲ IR CLT/LVL SIENŲ JUNGČIŲ DETALĖS.....	41

Šių rekomendacijų 1 ir 2 prieduose pateikti konstrukciniai brėžiniai su ISOVER izoliacija, kurie turėtų padėti įgyvendinti efektyvius išorinių sienų šiltinimo sprendimus. Brėžiniuose nurodyti rekomenduojami šiluminiai - fizikiniai konstrukcijų sprendimai. Konstrukcijų energinio naudingumo klasės (A, A+, A++) nurodytos remiantis 2026 m. sausio 1 d. galiojančiais STR 2.01.02:2016 reglamento reikalavimais. Statinis konstrukcijos sprendimas, pvz. laikantis karkasas, mūras, laikantys elementai ar ryšiai ir pan. skaičiuojami ir projektuojami kiekvienu konkrečiu atveju. Todėl pateikiami brėžiniai nereiškia teisinio laidavimo. Kiekvienas projektas turi būti ruošiamas profesionalaus licencijuoto projektuotojo.

ISOVER Facade – vėdinamų sistemų šiltinimo rekomendacijos, 2026



1. APIE ISOVER FACADE SISTEMA

ISOVER Facade sistema apima vėjo izoliuojančia danga padengtas šilumos izoliacijos plokštės, sukurtas atlaikyti sudėtingas drėgmės sąlygas, taip pat visus būtinus tvirtinimo elementus, sandarinimo priedus bei projektavimo ir montavimo instrukcijas. ISOVER Facade sistemos tikslas – palengvinti patikimų ir ilgaamžių naujai statomų bei renovuojamų pastatų projektavimą ir statybą. Sistema sukurta atsižvelgiant į dabartines ir prognozuojamas ateities klimato sąlygas, ypač Šiaurės ir Baltijos šalyse.

ISOVER Facade vėjo izoliacinės plokštės pasižymi itin dideliu vandens garų laidumu, tuo pačiu puikiai atsparios vėjui ir lietai. Plokštės atitinka saugiausią degumo klasę A2-s1, d0. Kaip mineralinės vatos pluošto gaminytis, ši plokštė užtikrina efektyvią garso izoliaciją. ISOVER Facade plokščių šiluminės savybės – vienos geriausių mineralinės vatos rinkoje: šiluminio laidumo koeficientas $\lambda_D = 0,031$ W/m·K. Dėl savo savybių Facade sistema tinka visų tipų išorinių sienų konstrukcijų vėjo apsaugai ir šilumos izoliacijai: medinis ar plieninis karkasas, masyvi mediena (CLT, LVL), betonas, plytų ar blokelių siena. Facade gaminiai taip pat gali būti naudojami ir kitose vėdinamose konstrukcijose, pavyzdžiui, šiltnamų šlaitinių stogų ir apatinių perdangų konstrukcijose. Platus gaminių storio pasirinkimas – nuo 16 mm iki 205 mm.

Vėdinamo fasado apdailą rekomenduojama įrengti kuo greičiau po vėjo izoliacinių plokščių sumontavimo, nes išorinė apdaila yra galutinė pastato apsauga nuo oro sąlygų. ISOVER Facade plokštės su užsandarintomis siūlėmis sudaro vientisą sandarų paviršių, kuris neleidžia prasiskverbti įstrižam lietai ir atstumia drėgmę. Bandymai parodė, kad pagal ISOVER Facade sistemą įrengta vėjo izoliacija Suomijos klimato sąlygomis gali būti laikoma sumontuota ant sienos be fasado apdailos ne ilgiau kaip 6 mėnesius. Tam būtina, kad ISOVER Facade plokštės būtų pritvirtintos pagal sistemos instrukcijas, o visi plokščių sujungimai, išoriniai ir vidiniai kampai bei plokščių kraštai, pvz., aplink langų ir durų angas, montuojant būtų kruopščiai užsandarinti sistemos gaminiais.

Šilumos izoliacija, įskaitant vėjo izoliacines plokštes, turi būti montuojama glaudžiant vieną prie kitos. Isover Facade plokštės suleidžiamos per suleidimo įpjovas, esančias ilgosiose plokščių briaunose. Izoliacija taip pat turi būti tvirtai priglauta prie pagrindinės konstrukcijos. Tai dažniausiai lengvai pasiekama naudojant mineralinės vatos gaminius, nes vata geba prisitaikyti ir sandariai priglusti net prie šiek tiek nelygių pagrindų. Tarp izoliacijos sluoksnių neturi būti oro tarpų ar plyšių, nes jie žymiai sumažina konstrukcijos izoliacines savybes, leisdami šalčiui prasiskverbti pro izoliacijos sluoksnį į vidinį konstrukcijos paviršių. Oro tarpai izoliacijos sluoksnyje taip pat gali padidinti galimą kondensato riziką vidiniame konstrukcijos paviršiuje. Taip pat turi būti izoliuojamas išorinės sienos sujungimas su pamatu, langų ir durų jungtys, bei kiti sujungimai.



ISOVER KH ir ISOVER SK-C yra silikonu apdoroti ir vandeniui atsparūs mineralinės vatos sandarinimo gaminiai, skirti izoliuoti minėtas jungčių vietas. ISOVER KH mineralinės vatos demblis taip pat veikia kaip išlyginamasis sluoksnis, pavyzdžiui, tarp betoninio elemento ir ant jo išorinės pusės sumontuoto medinio elemento arba tarp seno paviršiaus ir naujos konstrukcijos, siekiant išlyginti nelygumus.

Kiekvienas konstrukcinis sprendimas visada turi būti projektuojamas konkrečiam atvejui. Tai apima konstrukcijos šiluminės varžos nustatymą bei vandens garų varžos santykio tarp vidinių ir išorinių paviršių įvertinimą, kad konstrukcija tinkamai funkcionuotų visomis esamomis ir būsimomis sąlygomis. Be to, projektiniai sprendimai turi užtikrinti, kad sujungimai konstrukcijų jungčių ar įvadų vietose būtų sandarūs.

2. ISOVER FACADE VĖJO IZOLIACINIŲ PLOKŠČIŲ PARAMETRAI

Plokštės pavadinimas	Plokštės dydis, mm	Plokštės storis, mm	Briaunų tipas	Plokštės danga
Isover Facade	1200x1800/3000	30, 50, 75, 100 mm	Suleidimo įpjovos ilgosiose briaunose	Vėją izoliuojanti danga (laminatas)
Isover Facade EJ	1200x3000	25 mm		
Isover Facade EJ-32	1200x3000	16 mm	Stačios briaunos be suleidimo įpjovų	
Isover OL-33 Facade	600x1500	100, 120, 150, 180 ir 205 mm		

1 lentelė. ISOVER Facade vėjo izoliacinių plokščių parametrai



1 pav. Suleidimo įpjovos ISOVER Facade plokščių ilgosiose briaunose

3. ISOVER FACADE VĖJO IZOLIACINIŲ PLOKŠČIŲ TECHNINĖS SAVYBĖS

Vandens garų laidumas (EN 12086)	<p>Plokštės danga: vandens garų varža $Z = 0,07 \text{ (m}^2\text{hPa)/mg}$, $S_d = 0,05 \text{ (m)}$.</p> <p>Plokštės pagrindas: (mineralinės vatos) vandens garų difuzijos varža $\mu = \text{MU1}$.</p> <p>Bendrai plokštės su danga vandens garų laidumas S_d:</p> <p>Isover Facade 16 mm $S_d = 0,07 \text{ m}$ Isover Facade 25 mm $S_d = 0,075 \text{ m}$ Isover Facade 30 mm $S_d = 0,08 \text{ m}$ Isover Facade 50 mm $S_d = 0,10 \text{ m}$ Isover Facade 75 mm $S_d = 0,125 \text{ m}$ Isover Facade 100 mm $S_d = 0,15 \text{ m}$</p>
Savybės drėgmės požiūriu	Isover vėjo izoliacinės plokštės yra itin laidžios vandens garams ir leidžia drėgmei išgaruoti iš konstrukcijos į išorę. Plokštės nėra higroskopiškos ir išlaiko savo šiluminės izoliacijos savybes nepriklausomai nuo aplinkos drėgmės
Oro laidumas	Orinio laidžio koeficientas: $K \leq 10 \times 10^{-6} \text{ m}^3/\text{m}^2\text{s Pa}$ (EN 29053)
Šiluminis laidumas, deklaruojama vertė λ_D	<p>25 – 100 mm Facade: 0,031 W/mK 16 mm Facade EJ-32: 0,032 W/mK 100 – 205 mm OL-33 Facade: 0,033 W/mK</p>
Atsparumas vandens skverbimuisi	W2 klasė (pagal EN 13111)
Reakcija į ugnį	A2-s1, d0 degumo klasė
Maksimali darbinė temperatūra	200 °C (plokštės pagrindui iš mineralinės vatos)
Konstrukcijos standumo užtikrinimo geba	Viena pati Isover Façade plokštė neužtikrina konstrukcijos standumo. Gali būti naudojama kaip vėjo izoliacija ant standumą suteikiančios priešvėjinės gipso kartono plokštės išorinio paviršiaus (pvz. ant Gyproc GTS 9, GTS 13 ar GTX 9)
Plokštės gniuždomasis stipris (kPa), jeigu deklaruotas	<p>Facade EJ-32: gniuždomasis stipris CS(10) = 10 kPa (EN 826) Facade EJ: NPD (nedeklaruota) Facade: NPD (nedeklaruota) OL-33 Facade: NPD (nedeklaruota)</p>

2 lentelė. ISOVER Facade vėjo izoliacinių plokščių techninės savybės

4. ISOVER FACADE VĖJO IZOLIACINIŲ PLOKŠČIŲ NAUDOJIMAS

ISOVER Facade plokštės gaminamos įvairaus storio. Ploniausios, 16 ir 25 mm Facade EJ plokštės, yra ypač standžios. Medinio karkaso sienose jas galima naudoti po medine apdaila be atskirų atstumo fikساتorių, jei išorinės apdailos tvirtinimo tašas vėdinamame tarpe yra ne siauresnis kaip 95 mm. Naudojant 30 mm ir didesnio storio Facade plokštes, po tvirtinimo tašu dedami atstumo fikساتoriai. Vertikalūs tašas, prie kurio bus tvirtinama išorės apdaila, montuojamas ant Facade plokštės paviršiaus, per atstumo fikساتorių turi remtis į atramą. ISOVER Facade montavimo priedai pateikti ISOVER Facade sistemos montavimo instrukcijoje.

Paskirtis	- Vėjo ir šilumos izoliacija vėdinamose karkasinėse konstrukcijose. - Vėjo ir šilumos izoliacija vėdinamose masyviose konstrukcijose.
Naudojimas (statybos aikštelėse arba gamykliniuose procesuose)	- Išorinės sienos konstrukcijoje – prieš fasado apdailą esančio vėdinamo tarpo vidinėje pusėje. - Šlaitinio stogo konstrukcijoje – stogo danga uždengto vėdinamo tarpo apatinėje pusėje. - Vėdinamoje grindų konstrukcijoje – šilumos izoliacijos apatinėje pusėje, virš vėdinamo pagrindo.
Atviras sumontuotų plokščių laikymas išorinėje sienoje (fasade)	Ne ilgiau kaip 6 mėnesiai iki galutinės sandarios vėdinamos fasado apdailos sumontavimo, kai Facade vėjo izoliacinė plokštė sumontuota ir siūlės užsandarintos pagal šios sistemos instrukciją.
Montavimo kryptis, plokščių išdėstymas	Facade plokščių apsaugos nuo vėjo danga turi būti nukreipta į vėdinamą tarpą ar išorės orą. Plokštės montuojamos vertikaliai arba horizontaliai „plytų mūro raštu“, vengiant keturių plokščių kampų susidarymo.
Montavimo būdas, kai atrama neištisinė (išorinė karkasinė siena)	Atstumas tarp atramų (statramsčių) ≤ 600 mm. Plokščių briaunos be suleidimo įpjovų (stačios briaunos) turi būti ant atramų (statramsčių). Plokštės visada turi būti remiamos mažiausiai į du statramsčius, o atstumas nuo suleidimo siūlės iki artimiausio statramsčio turi būti ≤ 300 mm.
Montavimo būdas ant vientisos, lygios atramos	Facade plokštės montuojamos ant pagrindo plokštės (medienos plaušo plokštės, faneros, gipskartonio) arba masyvios konstrukcijos (CLT, LVL, betono, mūro) taip, kad plokščių sujungimai skirtinguose sluoksniuose nesutaptų.
Plokščių sujungimų sandarinimas	Plokščių sujungimai ir atviri plokščių kraštai, pavyzdžiui, kampuose ar langų arba durų angų pakraščiuose, sandarinami FacadeTape juosta iš karto po plokščių sumontavimo.
Fasado apdailos tvirtinimo tašo (b ≥ 95 mm) tvirtinimas ir atrėmimas naudojant atstumo fikساتorius (tvirtinimo tašas montuojamas vertikaliai, prigludžiamas prie Facade plokštės)	Facade EJ ir EJ-32: atstumo fikساتoriai nereikalingi (arba galima naudoti 25 mm atstumo fikساتorių) Facade 30 ir 50 mm: 30 mm arba 50 mm ilgio atstumo fikساتorius Facade 50, 75 ir 100 mm: Termofix tvirtinimo elementas* OL-33 Facade 100–180 mm: Termofix tvirtinimo elementas* *) = žr. Termofix tvirtinimo elementus žr. 11 skyrių

3 lentelė. ISOVER Facade vėjo izoliacinių plokščių naudojimas

5. ISOVER PRODUKTŲ ANGLIES PĒDSAKAS

5.1. ATSAKINGAS POŽIŪRIS Į TVARUMĄ

Saint-Gobain, kaip atsakingas gamintojas ir ekspertinę patirtį turintis partneris, padeda mažinti statybų sektoriaus poveikį klimato kaitai ir aplinkai, siūlydamas mažai anglies dioksido išskiriančius, žiedinės ekonomikos principus atitinkančius ir gerą patalpų mikroklimatą užtikrinančius statybos produktus.

Saint-Gobain grupė siekia iki 2050 metų pasiekti grynąjį nulinių emisijų lygį. Šiam tikslui pasiekti būtinas glaudus bendradarbiavimas su mūsų partneriais ir visomis suinteresuotosiomis šalimis. Viena iš priemonių, padedančių mažinti CO₂ emisijas, yra atsinaujinančios elektros energijos naudojimas visuose Saint-Gobain gamybos padaliniuose ir biuruose Šiaurės ir Baltijos šalyse. Saint-Gobain grupės emisijų mažinimo tikslus patvirtino ir pripažino Science Based Targets (SBTi) iniciatyva.

5.2. MAŽAI ANGLIES DIOKSIDO IŠSKIRIANTI ŠILUMINĖ IZOLIACIJA

Isover termoizoliacinė vata gaminama Suomijoje, Hyvinkää ir Forssa gamyklose. Mažą Isover stiklo vatos anglies pėdsaką lemia mažesnis medžiagos (masės) kiekis, sunaudojamas puikių šiluminių savybių stiklo vatai pagaminti, taip pat medžiagos kilmė: stiklo vata gaminama iš perdirbto stiklo, t.y. surinkto stiklo atliekų. Perdirbtas stiklas sudaro net iki 80% Isover stiklo vatos žaliavų!

Per savo tarnavimo laiką ISOVER izoliaciniai produktai sutaupo iki 200 kartų daugiau energijos nei sunaudojama jų gamybai. Anglies pėdsakas dar labiau sumažinamas gamyboje naudojant atsinaujinančią energiją ir biokurą, taip pat dėl suspaudžiamos pakuotės. Nuo 2018 metų pradžios visa gamyboje naudojama elektra yra 100 % be iškastinio kuro. Suspaudžiama pakuotė sumažina produktų tūrį iki ketvirtadalio pradinio dydžio, todėl ženkliai sumažėja pakuočių atliekų kiekis bei transportavimo ir sandėliavimo kaštai. Tai užtikrina iki keturių kartų didesnę efektyvumą, palyginti su nesuspaudžiamomis izoliacinėmis medžiagomis, tokiomis kaip XPS, EPS ir PF.

5.3. APLINKOSAUGINĖS PRODUKTŲ DEKLARACIJOS (angl. EPD)

Statybinių medžiagų anglies pėdsakas lyginamas naudojant Aplinkosauginės produktų deklaracijas (EPD). Šie trečiųjų šalių patvirtinti dokumentai pateikia skaidrią, patikimą ir palyginamą informaciją apie produktų poveikį aplinkai per visą jų gyvavimo ciklą. EPD parengtos visiems pagrindiniams ISOVER gaminamiems. Galiojančias ISOVER gaminių EPD galima atsisiųsti iš environdec.com, pasinaudojus dokumentų paieška, arba mūsų įmonės interneto svetainėje arba nuskenavus žemiau esantį QR kodą.



 **EPD**
INTERNATIONAL EPD SYSTEM



 **ISOVER**
SAINT-GOBAIN



6. TECHNINĖS REKOMENDACIJOS IR REIKALAVIMAI VĖJO IZOLIACINĖMS PLOKŠTĖMS, NAUDOJAMOMS MEDINIO KARKASO SIENŲ KONSTRUKCIJOSE

STR 2.04.01 „Pastatų atitvaros. Sienos, stogai, langai ir išorinės įėjimo durys“ yra išdėstyti vėjo izoliacinio sluoksnio įrengimo vėdinamose sistemose reikalavimai:

- Įrengiant vėjo izoliacinį sluoksnį turi būti užtikrinama apsauga nuo oro tarpe judančio oro patekimo į termoizoliacinį sluoksnį,
- Vėjo izoliacinis sluoksnis turi užtikrinti pakankamą vandens garų pralaidumą, kad atitvaroje nesikauptų drėgmė.

Tradicinė karkasinės sienos konstrukcija: vidaus apdaila – garo izoliacija – karkasas užpildytas mineraline vata – vėjo izoliacijos sluoksnis – vėdinimo tarpas – išorės apdaila. Šiluminės fizikos požiūriu rekomenduojama, kad dalis šiluminės izoliacijos būtų įrengiama ant karkaso išorinės pusės kaip vientisas sluoksnis, kartu saugantis konstrukciją nuo vėjo poveikio. Kai vėjo izoliacija tvirtinama tiesiogiai prie medinio karkaso statramsčių išorinės pusės, rekomenduojama, kad bendra vėjo izoliacijos (sudarytos iš vieno ar kelių medžiagų sluoksnių) šiluminė varža būtų $R \geq 0,5 \text{ m}^2\text{K/W}$. Tokioje sienos konstrukcijoje temperatūra ant medinio karkaso išorinio paviršiaus yra aukštesnė ir santykinė drėgmė žemesnė, nei naudojant termoizoliacinių savybių neturinčią vėjo izoliaciją.

- Termoizoliacinėms medžiagoms nepriskiriamos vėjo izoliacinės plokštės, tokios kaip priešvėjinės gipskartonio plokštės, gali būti naudojamos dėl karkaso sustandinimo ir (arba) kaip priešgaisrinė apsauga, bet ant jų išorinės pusės rekomenduojama įrengti mineralinės vatos vėjo izoliacinę plokštę, žr. 2 pav.
- Rekomenduojama maksimali vėjo izoliacijos vandens garų varžos vertė S_d turėtų neviršyti 0,2m (esant 23°C temperatūrai ir 75 % santykinėi drėgmei).
- Vidiniai sienų sluoksniai - atvirkščiai, turėtų būti labai sandarūs, nepralaidūs orui ir turėtų pasižymėti labai aukšta vandens garų varža.
- Teisingai sumontuotoje konstrukcijoje per garų barjerą prasiskverbęs nedidelis drėgmės kiekis lengvai pasišalina į išorę, jeigu konstrukcijos sluoksnių garinė varža, einant nuo vidaus į išorę, mažėja.
- Renkant vėjo izoliaciją, taip pat būtina atsižvelgti į fasado vėdinimo intensyvumą: kuo intensyviau vėdinamas fasadas, tuo mažesnis turėtų būti vėjo izoliacijos oro pralaidumo koeficientas K ; intensyviausiai vėdinamų fasadų konstrukcijose K koeficientas neturi viršyti $10 \times 10^{-6} \text{ m}^3/(\text{m}^2\text{sPa})$.



Parinkdamas vėjo izoliaciją, projektuotojas taip pat atsižvelgia į reikalavimus konstrukcijos sustandinimui, o remdamasis priešgaisrinės saugos reikalavimais, nustato reikalingą vėjo izoliacijos degumo klasę.

2 pav. Išorinės sienos konstrukcija su standinančia priešvėjine gipskartonio plokšte ir vėjui nelaidžia šilumos izoliacijos plokšte

7. IŠORINIŲ SIENŲ KONSTRUKCIJŲ ŠILUMOS PERDAVIMO KOEFICIENTO SKAIČIAVIMO PRINCIPAI

7.1. VISUMINĖ ŠILUMINĖ VARŽA

Išorinės sienos konstrukcijos šilumos perdavimo koeficientas (U) apskaičiuojamas kaip atskirų konstrukcijos sluoksnių šiluminių varžų suma (Rs), įskaitant konstrukcijos vidinio ir išorinio paviršiaus varžas (Rsi ir Rse). Jei išorinės sienos konstrukcijos išoriniame paviršiuje yra vėdinamas oro tarpas (fasado vėdinimo tarpas), išorinio paviršiaus varžai Rse galima taikyti tą pačią reikšmę kaip ir vidinio paviršiaus varžai Rsi, t.y. $Rse = Rsi = 0,13 \text{ m}^2 \cdot \text{K}/\text{W}$. Konstrukcinių sluoksnių, esančių už gerai vėdinamo oro tarpo, šiluminės varžos neįtraukiamos. Skaičiuojant būtina atsižvelgti į visas konstrukcijos nevienalytes vietas – pavyzdžiui, medinius karkaso elementus ir tašus izoliacijos sluoksnyje. Galutinis skaičiavimo rezultatas yra visuminė šiluminė varža (Rt), kurios atvirkštinė reikšmė yra konstrukcijos šilumos perdavimo koeficientas U ($\text{W}/(\text{m}^2 \cdot \text{K})$):

$$U = \frac{1}{R_t}.$$

7.2. ŠILUMOS PERDAVIMO KOEFICIENTO PATAISA (ΔU)

Pataisytas šilumos perdavimo koeficientas U_c gaunamas prie U koeficiento pridėjus pataisą ΔU :
 $U_c = U + \Delta U$.

Pataisa ΔU yra apskaičiuojama pagal lygtį:

$$\Delta U = \Delta U_g + \Delta U_f + \Delta U_r,$$

kur:

- U_g - pataisa dėl oro tuštymų,
- ΔU_f - pataisa dėl mechaninių jungčių,
- ΔU_r - pataisa atvirkštiniam stogams.

Pataisa dėl oro tuštymų ΔU_g nustatoma naudojant su šilumos izoliacijos montavimo būdu susietą pataisos koeficientą $\Delta U''$. Paprastai pataisos koeficientas yra $0 \text{ W}/\text{m}^2 \cdot \text{K}$ (pataisos lygis 0), jei šilumos izoliaciją sudaro daugiau kaip vienas sluoksniu, kai vienas iš sluoksnių yra ištisinis, be jokių izoliacinio sluoksnio pertrūkių prie konstrukcinių elementų, pvz. statramsčių, su vėjo izoliacija iš standžių plokščių prispaudžiančių šilumos izoliaciją prie pagrindinės konstrukcijos. **Pavyzdžiui, medinis karkasas, apšiltintas Isover statybine izoliacija su vėjo izoliacija iš ISOVER Facade plokščių.**

Pataisos koeficientas dėl oro tuštymų $\Delta U''$ yra $0,01 \text{ W}/\text{m}^2 \cdot \text{K}$ (pataisos lygis 1), jei šilumos izoliacija nėra vientisa – pavyzdžiui, šilumos izoliacija sumontuota sandariai, tačiau patalpinta tarp karkaso statramsčių, kurie eina per visą izoliacijos sluoksnį, su nestandžiu vėjo izoliacijos sluoksniu. **Pavyzdžiui, medinis karkasas, apšiltintas Isover statybine izoliacija su vėjo izoliacija iš plėvelių.**

Pataisos dėl mechaninių jungčių ΔU_f skaičiavimas priklauso nuo tokių veiksnių, kaip tvirtinimo elementų šiluminis laidumas, kiekis, matmenys ir montavimo būdas. Jei tvirtinimo elementų šilumos laidumo koeficientas yra mažesnis nei $1 \text{ W}/(\text{m} \cdot \text{K})$, pataisos koeficientas $\Delta U_f = 0 \text{ W}/(\text{m}^2 \cdot \text{K})$. Pavyzdžiui, plastikinės E-jot DH smeigės turi mažesnį šiluminį laidumą už šią ribinę vertę. Tačiau metaliniai tvirtinimo elementai, tokie kaip plytų mūro rišikliai, vėdinamo fasado konsolės ar kiti fasado jungiamieji elementai, turi būti įtraukti į skaičiavimus. **Pastaba! Nerūdijančio plieno tvirtinimo elementų šiluminis laidumas yra gerokai mažesnis nei cinkuoto plieno.**

Jeigu bendra pataisa yra mažesnė nei 3% apskaičiuotos U vertės, pataisos netaikomos.

8. ISOVER FACADE VĖJO IZOLIACIJOS ĮTAKA MEDINIO KARKASO IŠORINĖS SIENOS BŪKLEI

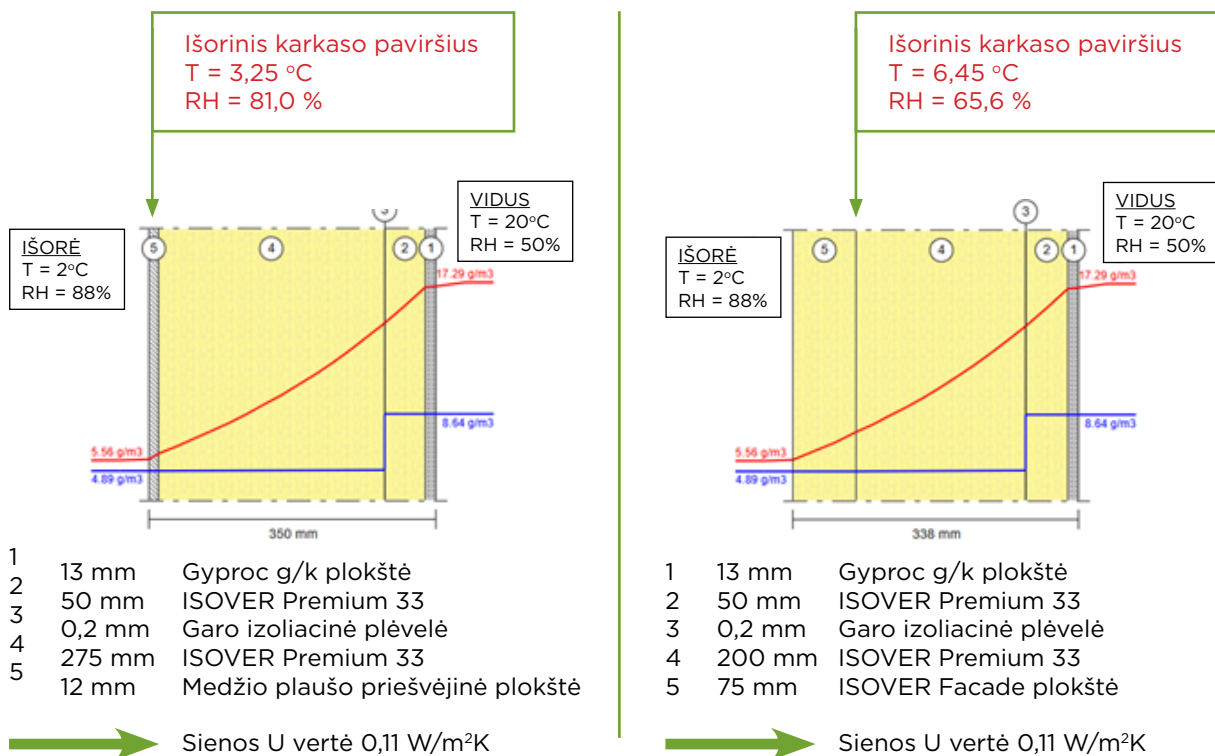
Vienalytė ir šilumą izoliuojanti vėjo izoliacija, sumontuota ant medinio karkaso išorinės sienos konstrukcijos išorinės pusės, šaltuoju metų laiku padidina karkaso išorinio paviršiaus temperatūrą, palyginti su situacija, kai vėjo izoliacija turi mažai šiluminės varžos. Temperatūrai kylant, konstrukcijos viduje santykinė drėgmė natūraliai mažėja, o šaltuoju sezonu karkaso išorinio paviršiaus sąlygos dar labiau nutolsta nuo rasos taško. Tai suteikia ypač didelę apsaugą medinio karkaso konstrukcijoms.

Vėją izoliuojančių plokščių, kurios neturi termoizoliacinių savybių arba šilumą izoliuoja prastai, išoriniai ir vidiniai paviršiai beveik visus metus yra tokios pačios temperatūros, kaip ir lauko temperatūra. Šaltuoju ir drėgnu laikotarpiu karkaso išorinio paviršiaus santykinė drėgmė didėja ir gali net priartėti prie rasos taško.

Išorinės sienos konstrukcijos būklei įtakos gali turėti šie veiksniai:

- Vidaus temperatūra ir drėgmė (šildymas ir vėdinimas)
- Sienos konstrukcijos vidinio paviršiaus sandarumas ir vandens garų varža, t. y. oro ir garo izoliacija (naudojama medžiaga ir tinkamas įrengimas). Tai padeda sumažinti drėgmės patekimą iš patalpų oro į konstrukciją difuzijos ir konvekcijos būdu.
- Sienos konstrukcijos šilumos izoliacija (naudojama medžiaga ir tinkamas įrengimas).
- Sienos konstrukcijos vėjo izoliacija (šilumą izoliuojanti, labai laidi garams, atspari lietuvi)
- Fasado ir už jo esančio oro tarpo vėdinimas.

3 paveiksle pavaizduotos DOF skaičiavimo programa nustatytos šiluminės ir drėgmės sąlygos vėjo izoliacinės plokštės vidiniame paviršiuje, t. y. termoizoliacine vata užpildyto karkaso išorinio paviršiaus taške. Buvo atlikti dviejų išorinių sienų, atitinkančių A++ klasės pastato šilumos perdavimo koeficiento reikalavimus (U vertė $0,11 \text{ W/m}^2\text{K}$), skaičiavimai. Abiejose sienų konstrukcijose prie vidinės apdailos plokštės prieš pagrindinį karkasą sumontuotas 50 mm storio „instaliacinis“ šilumos izoliacijos sluoksnis, tarp šio sluoksnio ir pagrindinio karkaso vidinio paviršiaus sandariai sumontuota garo izoliacinė plėvelė; abu karkasai užpildyti šilumos izoliacija – ISOVER PREMIUM 33.



3 pav. Santykinė drėgmė ir temperatūra medinio karkaso išoriniame paviršiuje lyginamosiose konstrukcijose, kurių $U = 0,11 \text{ W/m}^2\text{K}$

Kairėje esančios sienos konstrukcijos išoriniame paviršiuje yra prastai šilumą izoliuojanti vėjo izoliacinė plokštė ($R = 0,24 \text{ m}^2\text{K/W}$), o dešinėje esančioje konstrukcijoje – 75 mm storio ISOVER Facade priešvėjinė plokštė ($R = 2,34 \text{ m}^2\text{KW}$). Bendras konstrukcijų storio skirtumas yra 12 mm, o dešinėje esančios sienos medinio karkaso dalis yra 75 mm plonesnė, nes ISOVER Facade plokštė veikia kaip efektyvi ir šiluminė, ir vėjo izoliacija.

Sienų konstrukcijų DOF skaičiavimuose naudotų medžiagų parametrai pateikti 4 lentelėje. Skaičiavimo sąlygos atitinka tipiškas lapkričio mėnesio sąlygas. Diagramose mėlyna linija žymi konstrukcijoje vyraujančią absoliučią oro drėgmę (g/m^3), o raudona linija parodo oro prisotinimo drėgmę (g/m^3) esant skirtingoms temperatūroms. Konstrukcijoje nesusidaro drėgmės kondensatas ($\text{RH} \% < 100 \%$), jei linijos nesusikerta.

Medžiagų parametrai DOF skaičiavimuose	d	s_d	λ_{ds}
	mm	m	W/mK
Vidaus apdaila, gipskartonio plokštė	12,5	0,09	0,250
PE garo izoliacija	0,2	40,00	0,340
ISOVER PREMIUM 33 ($\lambda_D = 0,033 \text{ W/mK}$)	150,0	0,15	0,034
	200,0	0,20	
	275,0	0,28	
ISOVER Facade ($\lambda_D = 0,031 \text{ W/mK}$)	50,0	0,10	0,032
	75,0	0,12	
Medžio plaušo priešvėjinė plokštė	12,0	0,10	0,050

Iš 3 pav. schemų matyti, kad 75 mm storio šilumą izoliuojanti priešvėjinė plokštė, esanti išorinėje rėmo pusėje, padidina konstrukcijos temperatūrą stebėjimo taške daugiau nei 3,2 laipsniu Celsijaus, tuo pačiu metu santykinė oro drėgmė toje vietoje sumažėja nuo 81% iki mažiau nei 66%. Todėl medinės konstrukcijos dalys drėgnu rudens sezonu patenka į gerokai sausesnes sąlygas. Kuo didesnė šilumos izoliacijos dalis yra už karkaso į išorę, tuo šiltesnės ir sausesnės karkaso funkcionavimo sąlygos.

4 lentelė. Palyginamuosiuose skaičiavimuose naudotos vertės

Pagal Suomijos Techninio tyrimų centro (VTT) paruoštą metodiką statybinės medžiagos skirstomos į keturias klases pagal jautrumą pelėsiui: 1 klasė (HHL1) - labai jautrios, 2 klasė (HHL2) - jautrios, 3 klasė (HHL3) - vidutiniškai atsparios, 4 klasė (HHL4) - atsparios.

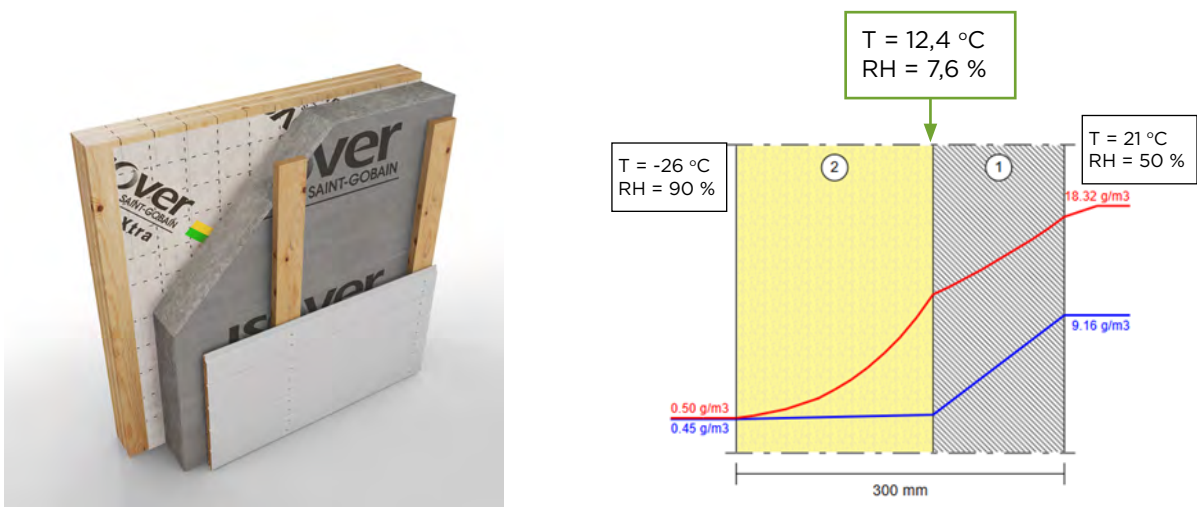
ISOVER Facade plokštės gaminamos iš neorganinės medžiagos ir priskiriamos 3 jautrumo pelėsiui klasei, t.y. vidutiniškai atsparios pelėsiui. ISOVER Facade plokštės galima naudoti kaip priešvėjinę izoliaciją su statybinėmis medžiagomis, kurios priskiriamos 1 ar 2 klasei, kai reikia pagerinti konstrukcijos priešgaisrines savybes. Karkaso standumui padidinti papildomai prie Facade plokščių gali būti naudojamos priešvėjinės gipskartonio plokštės GTS 9 arba Glasroc GHS 9.

9. MASYVIŲ KONSTRUKCIJŲ IŠORINĖ ŠILUMOS IZOLIACIJA

9.1. MASYVIOS MEDINĖS KONSTRUKCIJOS

ISOVER OL-33 Facade plokštės gali būti naudojamos kaip vienasluksnė šilumos ir vėjo izoliacija įrengiant vėdinamą sienos konstrukciją ant masyvos (klijuotos) medienos plokščių CLT arba LVL. Storos izoliacinės plokštės leidžia tuo pačiu metu efektyviai užtikrinti ir konstrukcijos šilumos izoliaciją, ir vėjo apsaugą, o jų įrengimui prie masyvos medinės plokštės papildomas karkasas nėra reikalingas. Izoliaciją taip pat galima įrengti dviem sluoksniais: plonesnė ISOVER Facade vėjo apsaugos izoliacija + ISOVER Extreme 31/ Extreme 32 / Premium 33 / Standard 35 šilumos izoliacija.

Priklausomai nuo fasado sprendimo, šilumos izoliacijos plokštės gali būti montuojamos arba be papildomo karkaso išorėje prie masyvos medinės plokštės, arba su papildomu karkasu, kurio statramsčių žingsnis yra 600 mm; tokiu atveju Facade vėjo apsaugos izoliacija montuojama kaip vientisas sluoksnis ant papildomo karkaso išorinės pusės. Konstrukcijų tipus žiūrėkite priede A.



4 pav. Iš išorės apšiltinta CLT medienos plokščių konstrukcija, be garo izoliacinės plėvelės

Masyvios medienos plokštės paprastai būna pakankamai storos ir tankios, kad konstrukcijoje galėtų atlikti tinkamą garų barjero funkciją (tikslėnę naudojamos CLT/LVL plokštės vandens garų varžą reikia pasitikrinti pas tiekėją). Plokščių sandūros ir plokštėje padarytos angos turi būti sandarios. Sandarinimui galima naudoti ISOVER Vario® sandarinimo produktus (lipnias sandarinimo juostas, mastiką ir pan.). Jei reikia, tarp masyvos medinės plokštės ir išorinės šilumos izoliacijos galima naudoti, pavyzdžiui, ISOVER Vario® Xtra garo izoliacinę plėvelę, jei šilumos izoliacijos, esančios išorėje už garų izoliacinės membranos, šiluminė varža yra pakankamai didelė, palyginti su vidinės medinės plokštės šilumine varža. Jei prie masyvos medinės plokštės nenaudojamas papildomas karkasas, vatos tvirtinimo detalės ir fasado konsolės bei tarpikliai garo izoliacinėje plėvelėje gali padaryti skylės, dėl ko plėvelė praras savo reikšmę kaip oro ir garo izoliacija. Esant išoriniam papildomam karkasui, plėvelė išlieka tarp masyvos medinės plokštės ir papildomo karkaso, o fasado tvirtinimo elementai tvirtinami prie papildomo karkaso, nepažeidžiant garo izoliacinės plėvelės.

4 paveikslėlyje pavaizduotos DOF programa nustatytos temperatūros ir santykinės drėgmės konstrukcijoje, kurią sudaro 120 mm CLT medienos plokštė, apšiltinta 180 mm ISOVER OL-33 Facade izoliacija. 4 paveikslėlyje esančioje konstrukcijoje tarp CLT ir šilumos izoliacijos nėra garo izoliacinės plėvelės. Per izoliacijos sluoksnį einančius fasado tvirtinimo sraigtus būtina įtraukti į konstrukcijos U vertės skaičiavimus, kaip pataisos koeficientą ΔU_f dėl mechaninių tvirtinimo elementų. Pataisos koeficientui įtakos turi tvirtinimo elementų kiekis, skersmuo ir iš kokio metalo yra pagaminti tvirtinimo elementai.

9.2. MASYVIO BETONO AR MŪRO KONSTRUKCIJOS

ISOVER Facade ir OL-33 Facade vėją izoliuojančias plokštes taip pat galima naudoti vėdinamų sienų konstrukcijose kaip išorinę šilumos izoliaciją ant betono, plytų ar blokų mūro ir kt. masyvaus pagrindo. Su ISOVER Facade priešvėjinėmis plokštėmis galima įrengti vėdinamą išorės sieną su įvairia išorės apdaila:

- apdailinis plytų mūras, surišant jį su laikančiąja sienos konstrukcija mūro ryšiais (5 pav. a);
- medinių dailylenčių apdaila ant medinio karkaso, įrengto ant laikančios masyvios sienos (5 pav. b)
- vėdinamas fasadas su fibrocementinių, fibrobetono, HPL ir kt. apdailos plokščių bei keraminių plytelių apdaila (5 pav. c).



5 pav. Iš išorės apšiltinta vėdinama siena su įvairia išorės apdaila: a) apdailinis plytų mūras, b) medinių dailylenčių apdaila, c) vėdinamas fasadas su apdailos plokštėmis

Vėdinamose masyvių sienų konstrukcijose pagrindinis šilumos izoliacijos sluoksnis įrengiamas iš ISOVER mineralinės vatos plokščių Extreme 31, Extreme 32, Premium 33 arba Standard 35, skirtų atitvaroms, kur izoliacija neveikiama apkrovų. Vėjo izoliacinį sluoksnį efektyviausia įrengti iš 30 mm storio mineralinės vatos plokščių ISOVER Facade, kurios patikimai apsaugos pagrindinį šilumos izoliacijos sluoksnį nuo oro tarpe judančio oro poveikio.

Vėdinamų fasadų sistemos karkasas įrengiamas vadovaujantis konkrečiai pasirinktos sistemos gamintojo technologiniais reikalavimais. Vėdinamo fasado sistemose termoizoliacinį sluoksnį kerta metalinės jungtys (konsolės, kronšteinai), dėl kurių susidarantys šilumos nuostoliai turi būti įvertinti pagal Statybos Techninio Reglamento STR 2.01.02:2016 „Pastatų energinio naudingumo projektavimas ir sertifikavimas“ 3 priedo 8 punkto reikalavimus ir standarto LST EN ISO 6946:2017 Pastato komponentai ir elementai. Šiluminė varža ir šilumos perdavimo koeficientas. Skaičiavimo metodai (ISO 6946:2017) nuostatas. Skaičiuojant sienų šiluminę varžą, būtina atkreipti dėmesį į projekte numatytų metalinių jungčių medžiagiškumą: aliuminio lydinio šilumos laidumo koeficientas $\lambda_{\text{met}} = 160 \text{ W/(m}\cdot\text{K)}$, cinkuoto plieno $\lambda_{\text{met}} = 50 \text{ W/(m}\cdot\text{K)}$, nerūdijančio plieno $\lambda_{\text{met}} = 17 \text{ W/(m}\cdot\text{K)}$, todėl pakeitus metalinių kronšteinų medžiagiškumą, sienos šilumos perdavimo koeficientas ir reikalingas šiltinimo storis turi būti perskaičiuojamas. Taip pat skaičiavimai turi būti tikslinami tuo atveju, kai naudojamos didesnių, nei projekte numatyta, matmenų metalinės jungtys arba dėl tam tikrų priežasčių didinamas jungčių kiekis (vnt./m²).

Dažniausiai vėdinamų fasadų (ypač renovuojamų pastatų) konstrukcijose naudojamos nerūdijančio plieno konsolės arba kronšteinai. Įrengiant A++ klasės pastatų vėdinamas šiltinimo sistemas, rekomenduojama naudoti nerūdijančio plieno strypus arba bazalto pluošto kompozito konsoles. Nedidelio skerspjūvio strypų įtaka šilumos srautams žymiai mažesnė, nei masyvių kronšteinų, o bazalto pluošto privalumas – itin mažas šilumos laidumo koeficientas $\lambda_{\text{ds}} = 0,237 \text{ W/(m}\cdot\text{K)}$.

10. RENOVUOJAMŲ PASTATŲ ŠILTINIMAS

Isover Facade vėjo izoliacinės plokštės taip pat naudojamos gerinant renovuojamų namų išorinių sienų savybes. Papildomas išorinis šiluminis sluoksnis su koeficientu $\lambda_p = 0,031 \text{ W/mK}$ veiksmingai pagerina konstrukcijos šiluminės savybes, sukurdamas vientisą izoliacijos sluoksnį. Renovuojant pastatą ne tik sumažinamos energijos sąnaudos, tačiau ir pagerinama garso izoliacija. Įrengiant papildomą šiltinimą iš išorės, ne mažiau svarbu tinkamai apšiltinti ir užtikrinti sandarumą stogo ir grindų konstrukcijose, taip pat pasirūpinti langų ir durų būkle.

Renovuojant masyvių konstrukcijų pastatus, svarbu, kad būtų sandarus pagrindas (laikanti siena, ant kurios įrengiama šilumos izoliacija). Atliekant šiltinimo ir kitus pastato įrengimo darbus, pastato sandarumas negali būti sumažintas. Konstrukcinių elementų jungtys turi būti įrengtos sandariai, be šaltio tiltelių ir tarpų ar plyšių.

Renovuojant medinio karkaso pastatus, vidinis pastato apvalkalo paviršius (šiltoji pusė) turi būti sandarus, nepralaidus orui ir efektyviai stabdantis vandens garus. Šilumos izoliacija turi būti sumontuota kruopščiai užpildant visą izoliuojamą ertmę. Išorinis apvalkalo paviršius turi saugoti nuo vėjo, jis turi būti atsparus išorinei drėgmei ir laidus vandens garams. ISOVER Facade priešvėjinės plokštės suformuoja vientisą vėjo izoliacinį sluoksnį, kuris konstrukcijoms, ypač medinėms, suteikia papildomą apsaugą nuo lietaus ir kitų atmosferinių kritulių, tačiau leidžia vandens garams efektyviai pasišalinti iš konstrukcijos.

Prieš įrengiant papildomą šiluminę izoliaciją būtina įsitikinti, kad esama konstrukcija yra geros būklės. Pažeistos dalys turi būti pakeistos, o pažeidimo priežastis – nustatyta ir pašalinta. Pavyzdžiui, drėgmės pažeista izoliacija ar puvinys ant medinio karkaso dažnai atsiranda dėl nesandaraus vidinio konstrukcijos paviršiaus, nepakankamo ar pažeisto garų barjero ar net išorinės drėgmės patekimo į konstrukciją. Tradiciškai laikomasi taisyklės, kad mineraline vata apšiltinto pastato vidinio paviršiaus vandens garų izoliacija turi būti bent 5 kartus didesnė už išorinio paviršiaus, apimančio ir vėjo barjerą, vandens garų izoliaciją. Tai minimalus reikalavimas ir daugeliu atvejų vidiniam paviršiui reikalinga daug didesnė vandens garų varža. Be to, oro / garų barjeras turi būti nepažeistas ir sandarus, nes ir per pačią mažiausią skylutę garo izoliacijoje į konstrukciją patenka žymiai daugiau drėgmės, nei jos prasiskverbia difuzijos būdu per garą izoliuojančią plėvelę.

Nekontroliuojami oro srautai per plyšius sukelia skersvėjo pojūtį ir trikdo suplanuotą patalpų vėdinimo sistemos veikimą. Patalpų ventiliacija turi veikti per oro padavimo ir ištraukimo ortakius, o ne per pastato konstrukcijas ar nesandarias konstrukcines jungtis!

10.1. RENOVUOJAMŲ PASTATŲ VĒDINAMŲ FASADŲ ŠILTINIMAS

Daugiau kaip prieš pusšimtį metų pradėję kilti stambiaplokščiai daugiabučiai namai dabar jau yra susidėvėję, todėl geriausia išeitis – šiuos daugiabučius atnaujinti, naudojant vėdinamą termoizoliacinę sistemą (6 pav.), nes:

- šiltinimo sluoksnis visada išlieka sausas, jį patekusi drėgmė lengvai išgaruoja dėl vėdinimo tarpelyje judančio oro;
- vėdinamo fasado montavimas gali būti atliekamas bet kokių metų laikų, nepriklausomai nuo oro temperatūros;
- vėdinamo fasado sistemos šiltinimui naudojant nedegias ISOVER medžiagas, pastatas yra saugesnis priešgaisrinio požiūriu.



6 pav. Siena su vėdinama fasado šiltinimo sistema

Pagrindiniam šilumos izoliacijos sluoksniui naudojamos ISOVER Standard 35 mineralinės vatos techniniai duomenys:

Savybės	EN standartas	Vienetas	ISOVER STANDARD 35
Deklaruojamasis šilumos laidumo koeficientas λ_D	EN 13162	W/(m·K)	0,035
Storis, d	EN 823	mm	50, 70, 100, 125, 50, 175, 200
Matmenys, ilgis x plotis	EN 822	mm	1170/ 870 x 565/ 610
Savitoji orinė varža	EN ISO 29053	-	AFr12
Oro laidumo koeficientas I		$m^3/(m \cdot s \cdot Pa)$	$< 84 \cdot 10^{-6}$
Degumo klasė	EN 1305-1	Euroklasė	A1
Vandens garų difuzijos varžos faktorius	EN 12086	-	MU1 ($\mu=1$)

5 lentelė. ISOVER Standard 35 mineralinės vatos techniniai duomenys

Vėjo izoliaciniam sluoksniui naudojamų ISOVER Facade plokščių techniniai duomenys:

Savybės	EN standartas	Vienetas	ISOVER Facade
Deklaruojamasis šilumos laidumo koeficientas λ_D	EN 13162	W/(m·K)	0,031
Storis, d	EN 823	mm	30, 50, 75, 100
Matmenys, ilgis x plotis	EN 822	mm	1200x1800
Orinis laidis K (plokštei su danga)	EN ISO 29053	$m^3/(m^2 \cdot s \cdot Pa)$	$\leq 10 \cdot 10^{-6}$
Degumo klasė	EN 1305-1	Euroklasė	A2-s1,d0
Trumpalaikis vandens įmirkis	EN 1609	kg/m ²	WS ≤ 1 kg/m ²
Ilgalaikis vandens įmirkis iš dalies panardinus	EN 12087	kg/m ²	WL(P) ≤ 3 kg/m ²
Vandens garų difuzijos varža	EN 12086	m ² hPa/mg	Z (0,10)
Danga	Vėjui nelaidi danga (pilkos spalvos laminatas)		

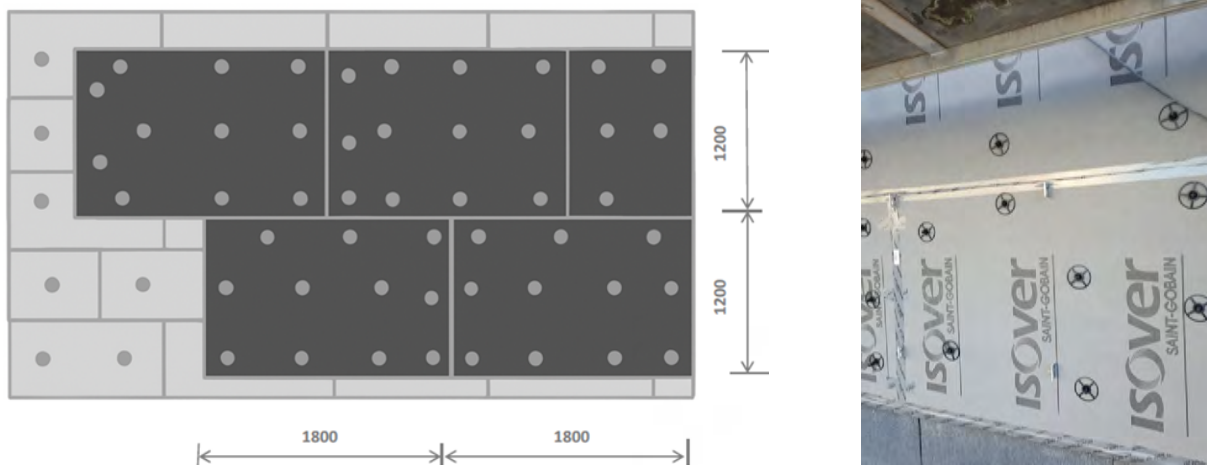
6 lentelė. ISOVER Facade mineralinės vatos plokščių techniniai duomenys

Įrengiant renovuojamo pastato išorinę vėdinamą termoizoliacinę sistemą, turi būti laikomasi konkrečiai pasirinktos sistemos gamintojo reikalavimų. Vėdinamo fasado šilumos izoliacijos tvirtinimo darbai pradunami užinkaravus laikiklius (kampuočius/konsoles). Ant konsolių užmaunamos pagrindinio šilumos izoliacijos sluoksnio mineralinės vatos plokštės ISOVER STANDARD 35 arba PREMIUM 33 ir prigludžiamos prie šiltinamos sienos pritvirtinant Eject DH ar analogiškais smeigėmis. Kokybiniai reikalavimai šilumos izoliacijos įrengimui:

- Šilumos izoliacijos sluoksnis turi būti vientisas, be plyšių ar įspaudimų. Montavimo metu susidarę termoizoliacinio sluoksnio vientisumo pažeidimai ar plyšiai, jei tokie atsiranda pjaustymo vietose, turi būti užtaisyti ta pačia medžiaga.
- Šilumos izoliacijos sluoksniai klojami perdengiant sandūras. Šiluminės izoliacijos plokštės plane dėstomos taip, kad siūlės būtų persislinkusios 1/3 plokštės ilgio. "Kryžmiški" šilumą izoliuojančių gaminių sujungimai neleidžiami. Kai izoliacija turi du ar daugiau sluoksnių, atstumai tarp siūlių skirtinguose gretimuose sluoksniuose turi būti ne mažesni kaip 100 mm.
- Pastato kampuose šilumos izoliacijos plokštės turi būti sujungiamos pakaitomis užleidžiant vieną ant kitos (sujungiant užkaitais).

Vėjo izoliacijos plokštės ISOVER Facade montuojamos perdengiant šilumos izoliacijos sluoksnių siūles, glaudžiant jas vieną prie kitos ir suleidžiant per suleidimo įprovas esančias ilgiosiose plokščių briaunose. Prie laikančios sienos priešvėjinės plokštės tvirtinamos smeigėmis, pvz. Eject DH. Bendras visų sluoksnių tvirtinimo prie pagrindo smeigių kiekis ≥ 5 vnt/m².

Pavyzdys, kaip smeigės gali būti išdėstomos, pateiktas 7 pav. žemiau. Galimos įvairios kitos smeigių išdėstymo schemas, bet turi būti užtikrinta, kad šilumos izoliacijos sluoksnis būtų visu paviršiumi priglaustas prie šiltinamos sienos, o vėjo izoliacinės plokštės sandariai priglautos prie pagrindinio šilumos izoliacijos sluoksnio.



7 pav. Eject DH smeigių išdėstymo pavyzdžiai

Siūlės tarp Isover Facade plokščių iš karto po sumontavimo (tą pačią dieną) būtina užsandarinti lipnia juosta. Vertikalios ir horizontalios siūlės tarp plokščių užklijuojamos 60 mm pločio lipnia sandarinimo juosta Isover FacadeTape, kampinės jungtys - 90 mm pločio FacadeTape arba 150 mm pločio Multitape SL Xtra Wide juosta.



8 pav. ISOVER Facade siūlių sandarinimas lipnia juosta FacadeTape

Vėjo izoliacinių plokščių sujungimui kampuose sutvirtinami mechaniškai, naudojant specialius spiralinius sraigtus Isover Fire Protect Screw. Rekomenduojamas sraigtų išdėstymas – apie 80 mm nuo plokštės krašto ir apie 300 mm - tarp sraigtų plokštės viduryje. Montavimo metu, priklausomai nuo situacijos, atstumas gali būti tikslinamas. Sutvirtinus sraigtais kampo jungtis papildomai užklijuojama 90 mm pločio lipnia juosta FacadeTape arba Isover Multi-Tape SL Xtra wide.



9 pav. ISOVER Facade plokščių kampinių jungčių sutvirtinimas spiraliniais sraigtais Isover Fire Protect Screw

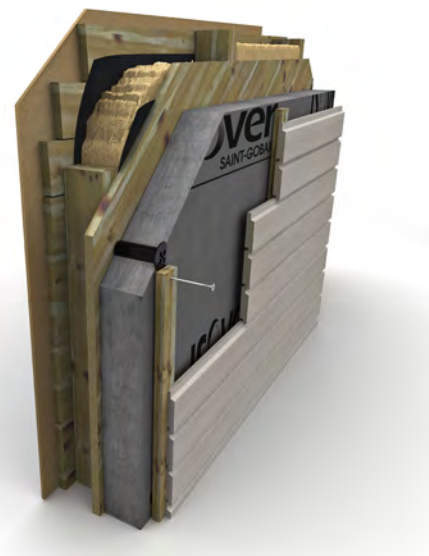
Sumontavus šilumos ir vėjo izoliaciją, montuojami vertikalūs karkaso profiliai, prie kurių bus montuojamos fasadinės apdailos plokštės. Tarp fasadinės apdailos ir vėjo izoliacijos turi būti paliekamas 25-50 mm vėdinamas oro tarpas ir užtikrintas jame oro judėjimas. Tvirtinant apdailos plokštės būtina vadovautis vėdinamo fasado sistemos gamintojo pateiktais technologiniais reikalavimais.

Kol neįrengta fasado išorės apdaila, ant pastato sienos sumontuotas termoizoliacinis mineralinės vatos sluoksnis turi būti apsaugotas nuo atmosferinių kritulių, jį uždengiant apsauginiais pastolių tinklais arba kita nuo vandens apsaugančia danga.

10.2. SENŲ MEDINIO KARKASO SIENŲ PAPILDOMAS ŠILTINIMAS IŠ IŠORĖS

Papildomai šiltinant iš išorės, renovuojamos sienos išorės apdaila nuardoma. Jei esamos priešvėjinės plokštės būklė gera ir yra tik nedidelių nelygumų, prieš montuojant Facade plokštę, nelygumus galima išlyginti ISOVER KH dembliu. Tokiu būdu tarp naujos papildomos šilumos izoliacijos ir senos konstrukcijos neliks plyšių, per kuriuos galėtų prasiskverbti išorės oras.

Visos kitos Facade plokštės montavimo ant senos konstrukcijos instrukcijos išlieka tos pačios, kaip ir montuojant Facade plokštės naujai statomame name (atstumo fikساتoriai, sandarinimo juostos ir t.t.). Renovuojama siena tinkamai funkcionuos, jeigu esamas sienos karkasas, šilumos izoliacija ir garų barjeras bus tinkamai sumontuoti ir geros būklės. Facade plokštės apačioje rekomenduojama pritvirtinti ISOVER profiliuotą apsaugą nuo graužikų: tokiu būdu apsisaugosite nuo nekviestų svečių, kurie galėtų įlįsti į vėdinamą oro tarpą tarp vėjo izoliacijos ir naujos išorės apdailos. Profiliuotis nuo graužikų tvirtinamas prie cokolinio profilio savisriegiais.



10 pav. Senos karkasinės sienos papildomas šiltinimas iš išorės

Sena karkasinė siena taip pat gali būti apšiltinta iš vidaus arba iš abiejų pusių – ir iš vidaus, ir iš išorės. Šiltinant sieną iš vidaus, jeigu esama šilumos izoliacija ir garo izoliacinė plėvelė yra prastos būklės, jas reikia pakeisti. Šiuo atveju konstrukcija ardoma iš vidaus ir sena izoliacija pakeičiama į naują. Tarp sienos karkaso tašų sumontavus naują šilumos izoliaciją, žymiai pagerinamos renovuojamos sienos šiluminės savybės. Pavyzdžiui, sumontavus ISOVER Premium 33 vatos plokštes, sienos šilumos perdavimo koeficientas U gali būti pagerintas beveik dvigubai.

Nauja garo izoliacinė plėvelė tvirtinama prie karkaso iš vidinės pusės. Garo izoliacijai pasirinkus ISOVER Vario Xtra plėvelę, ji išlygina drėgmę ir užtikrina sausą patalpų orą.

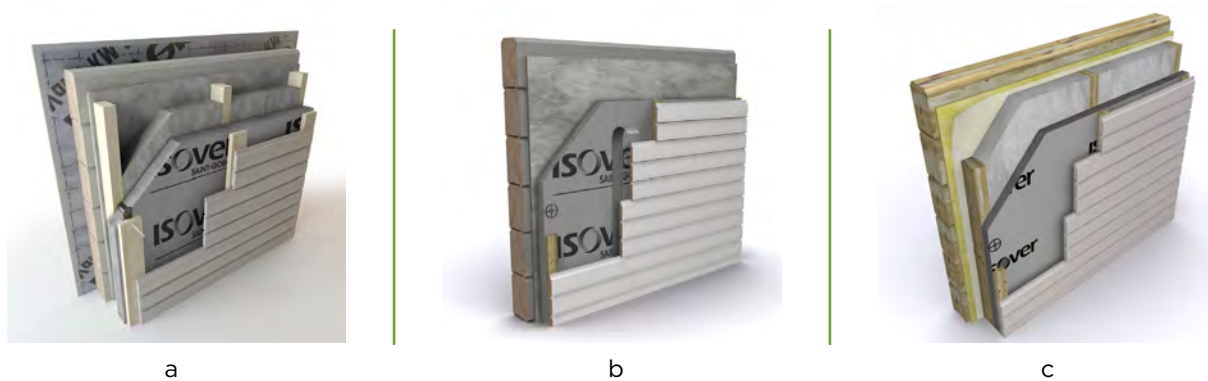
ISOVER AluLiner plokštes galima naudoti kaip garų barjerą saunose ir drėgnose patalpose. Isover AluLiner – tai 25 mm ir 45 mm storio standi ir efektyvi šilumą izoliuojanti plokštė ($\lambda_D=0,031$ W/mK), iš vidinės pusės dengta garą izoliuojančia aliuminio folija. Ilgosiose šių plokščių briaunose yra suleidimo įpjovos, per kurias plokštės sandariai suglaudžiamos viena su kita, o siūlės užklijuojamos lipnia aliuminio sandarinimo juosta. Ant AluLiner plokščių sumontavus pvz. 25x100 mm tašus gipskartonio tvirtinimui, lieka 25 mm tarpas, kuriame galima išvedžioti instaliacinius laidus, nepažeidžiant garą izoliuojančios aliuminio folijos.

10.3. RENOVUOJAMOS RĄSTŲ SIENOS PAPILDOMAS ŠILTINIMAS

Šimtmečius statytų rąstinių sienų konstrukcijos labai skiriasi nuo šiandien plačiai naudojamų klijuto tašo namų konstrukcijų. Seniau kiekvienas rąstas buvo išpjauamas iš ištiso medžio, todėl rąstų storiai, skerspjūvio profiliai buvo ne tokie tikslūs, lyginant su šiuolaikiniais rąstais, pagamintais iš mašininio obliavimo klijutos medienos. Pagrindiniai šių konstrukcijų skirtumai – didesnis klijuotų tašų ilgaamžiškumas, stipris lenkiant, sandarumas, gera šilumos izoliacija. Laikui bėgant seni rąstai sutrūkinėja, tarp rąstų atsiranda oro tarpų.

Senos rąstų sienos šilumos izoliaciją galima pagerinti, iš išorės ją apšiltinus vandens garams laidžia priešvėjinė plokštė ISOVER Facade, ant kurios įrengiama vėdinama medinių lentų apdaila. Papildoma šilumos izoliacija paprastai montuojama ant išlyginančio vatos sluoksnio, kad dėl senų rąstų nelygumų nesusidarytų šilumos izoliavimą bloginantys oro tarpai. Nelygius paviršius galima išlyginti ISOVER KH vatos dembliais.

Vidinėje pusėje, atsižvelgiant į esamos konstrukcijos sandarumą, įrengiamas oro barjeras su pakankama garų varža ir vidaus apdaila pagal projektuotojo nurodymus (11 pav. a). Vienas iš rekomenduojamų sprendimų – oro ir garo izoliacijai naudoti ISOVER Vario Xtra plėvelę. Prieš įrengiant izoliaciją būtina įsitikinti, kad senoje konstrukcijoje neliko jokių dangų ar plėvelių, kurios trukdytų vandens garų pašalinimui iš konstrukcijos.



11 pav. Esamos rąstų sienos papildomas šiltinimas iš išorės: a – su garo izoliacija ir apdaila iš vidaus; b – be garo izoliacijos (minimaliai apšiltinta siena); c – garo izoliacija iš išorės

Jeigu iš vidinės sienos pusės norima palikti matomą rąstų sieną ir nenumatyta įrengti vidaus apdailos, garo izoliacinės plėvelės naudojimas ir jos vieta priklausys nuo papildomo šiltinimo sluoksnio storio ir šiluminės varžos. Jeigu iš išorės šiltinama minimaliai (šiltinimo storis mažesnis už rąsto storį), paprastai garo izoliacinė plėvelė nenaudojama (11 pav. b). Masyvių rąstų konstrukcija gali funkcionuoti kaip atskiras oro ir garo barjeras, jeigu esama rąstų siena yra pakankamo storio ir sandari.

Tuo atveju, kai numatoma pakankamai gerai apšiltinti rąstų sieną (šiltinimo storis didesnis už rąsto storį) ir namas bus šildomas bei naudojamas ištiesus metus, garo izoliacinė plėvelė įrengiama išorinėje rąstų sienos pusėje (11 pav. c). Rekomenduojama, kad šiluminė varža išorinėje garo izoliacijos pusėje būtų bent 4 kartus didesnė už vidinėje garo barjero pusėje esančios rąstų sienos šiluminę varžą.

Medienos paviršius, ant kurios įrengiama šilumos izoliacija, turi būti švarus, o jeigu paviršius yra apdirbtas apsauginėmis priemonėmis, suformuotas apsauginis sluoksnis turi būti laidus vandens garams. Sienos drėgminę būseną, įvertindamas esamą konstrukciją ir papildomą apšiltinimą, turi patikrinti konstruktorius. Konstrukcijų jungtyse su rąstų siena būtina įvertinti sienos sėdimą!

10.4. MEDINIŲ GRINDŲ VIRŠ VĒDINAMO POGRINDŽIO PAPILDOMAS ŠILTINIMAS

Sena medinė grindų konstrukcija virš vėdinamo pogrindžio paprastai papildomai šiltinama iš apačios, naudojant mineralinę vatą. Apatinėje grindų konstrukcijos pusėje prie laikančiųjų sijų pritvirtinamos termoizoliacinę vatą laikančios lentos. Viršutinėje grindų konstrukcijos pusėje tradiciškai įrengiama garų/oro izoliacija ir grindų lentos.



12 pav. Vėdinamų grindų papildomas šiltinimas

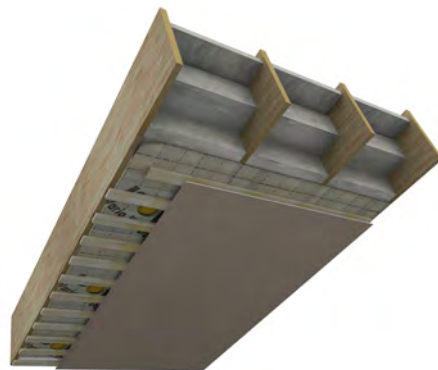
Prieš remontuojant senas grindis virš vėdinamo pogrindžio, būtina įvertinti grindis laikančios konstrukcijos būklę. Lietaus vanduo neturėtų pratekėti po pastatu ir turėtų būti užkirstas kelias iš grunto kylančiai kapiliarinei drėgmei.

Turi būti patikrinta pamatų būklė ir, jei reikia, juos paremuntuoti. Po grindimis neturėtų būti statybinių atliekų ir erdvė tarp grindų ir grunto turėtų būti gerai vėdinama. Grindų konstrukcija turi būti ardoma nuo viršaus. Jei esamos sijos yra geros būklės ir atitinka apkrovų laikymo reikalavimus, jas galima palikti. Priešingu atveju, visos arba reikalavimų neatitinkančios sijos turi būti pakeistos naujomis.

Prie sijų apačios tvirtinamos atramos ir montuojamos ISOVER Facade priešvėjinės plokštės. Siūlės tarp plokščių sandarinamos užklijuojant lipnią juostą. Tarp sijų virš Isover Facade plokščių montuojama ISOVER Premium 33 šilumos izoliacija. Virš sijų montuojamas garo barjeras iš ISOVER Vario Xtra plėvelės ir įrengiama grindų danga su paklotu ir kitais pasluoksniais.

10.5. PALĖPIŲ ŠLAITINIŲ STOGŲ PAPILDOMAS ŠILTINIMAS

Papildomai šiltinant palėpės šlaitinį stogą, dažnai susiduriama su reikalavimu nesumažinti esamos palėpės patalpų erdvės. Laikančiosios stogo gegnės turi būti geros būklės ir atitikti konstrukcinius reikalavimus. Be šilumos izoliacijos, būtina užtikrinti vėdinimą virš vėjo izoliacijos sluoksnio. Didinant šilumos izoliacijos storį ir užtikrinant pakankamą vėdinamo oro tarpą, dažnai reikia išplėsti konstrukciją į išorę arba į vidų. Poreikį plėsti konstrukciją galima sumažinti naudojant efektyvias šilumos izoliacijos medžiagas, tokias kaip ISOVER Extreme 31, ant kurios dedama ISOVER Facade vėjo izoliacija.



13 pav. Šlaitinio stogo papildomas šiltinimas

Jei seną stogo dangą ir jos konstrukcijas vis tiek reikia pakeisti, prasingiausia storinti stogo konstrukciją į išorę, kad nebūtų sumažinta vidaus erdvė. Storindami konstrukciją sukuriame pakankamai vietos naujai šilumos izoliacijai ir ventilacijai virš jos. Tuo pačiu metu gali būti įrengta paklotė naujai dangai, kurios senose stogo konstrukcijose dažnai trūksta. Taip pat galima atnaujinti inžinerinių tinklų praėjimus ir kaminus. Isover techninė izoliacija naudojama mūrinių kaminų priešgaisrinei apsaugai bei vėdinimo kanalų šiluminei ir (ar) priešgaisrinei izoliacijai.

Gegnių ertmėse viršutinis sluoksnis po vėdinamu tarpu gali būti sudarytas iš ISOVER Facade arba ISOVER RKL-31 izoliacinių plokščių, po kuriomis montuojama ISOVER Extreme 31, Extreme 32, Premium 33 arba Standard 35 šilumos izoliacija. Taip pat po ISOVER Facade galima įrengti ISOVER InsulSafe® birių pučiamą vatą. Gegnių ir šilumos izoliacijos apačioje montuojama ISOVER Vario® Xtra garo izoliacinė plėvelė, tašelių karkasas ir vidaus apdaila. Karnizo ventiliacijos angas (oro įleidimo angos) rekomenduojama dengti tinklu, kad graužikai nepatektų į stogo konstrukciją.

11. ISOVER FACADE PLOKŠČIŲ TVIRTINIMO ELEMENTAI IR SANDARINIMO JUOSTOS

11.1. ATSTUMO FIKSATORIAI, TVIRTINIMO ELEMENTAI IR SMEIGĖS

Nr.	ISOVER tvirtinimo elementas	Panaudojimas	Matmenys	Sąnaudos
MEDINIO KARKASO SIENA				
1	Apvalus tvirtinimo tarpiklis	Izoliacinės plokštės preliminariam tvirtinimui	Ø 60 mm	apie 4–6 vnt./m ² (priklausomai nuo plokštės dydžio)
2	RKL atstumo fiksatorius	Karkasinės sienos išorinės apdailos tašų atramai	25, 30, 50 mm	apie 3–6 vnt./m ² (pagal projektinius sprendinius)
3	Termofix+ atstumo fiksatorius	Karkasinės sienos išorinės apdailos tašų atramai	50, 75, 100, 120, 150, 180 mm	apie 3–6 vnt./m ² (pagal projektinius sprendinius)
4	RKL cokolinis profiliuotis	Cokolinis profiliuotis vėjo izoliacijos plokštės apatinei briaunai, kai plokštė tęsiasi už cokolio	l = 2,4 m, b = 30, 50, 75, 100 mm	1 m sienos metrui
5	Profiliuotis apsaugai nuo graužikų	Vėdinamo tarpo apsauga nuo smulkių gyvūnų	l = 1,2 m, b = maks. 45 mm	1 m sienos metrui
MŪRINĖ AR BETONINĖ SIENA				
6	Smeigė Ejot DH	Plastikinė smeigė ventiliuojamų fasadų šilumos izoliacijos tvirtinimui prie mūrinės ar betoninės sienos	Galimas smeigės ilgis iki 300 mm	apie 5 vnt./m ²

7 lentelė. ISOVER Facade plokščių tvirtinimo elementai

1.



2.



3.



4.



5.



6.



1. ISOVER apvalūs plastikiniai tvirtinimo tarpikliai

Naudojami vinimis ar sraigtais tvirtinant priešvėjinės plokštės ISOVER Facade EJ-32 (16 mm storio) arba ISOVER Facade EJ (25 mm storio). Šios plokštės yra atsparios gniuždymui, todėl po vertikaliais oro tarpą formuojančiais tašais, kurių plotis ≥ 95 mm, atstumo fikساتorių nereikia. Apvalūs tvirtinimo tarpikliai išdėstomi maždaug kas 600 mm žingsniu. Tarpiklių išeiga apie 4-8 vnt. / m², priklausomai nuo priešvėjinių plokščių dydžio.

2. ISOVER RKL atstumo fikساتoriai

Naudojami karkasinių sienų konstrukcijose su 25, 30 ir 50 mm storio priešvėjinėmis plokštėmis. Atstumo fikساتoriai apsaugo priešvėjinės plokštės nuo perspaudimo. Tuo pat metu fikساتoriai prilaiko priešvėjinės plokštės, kol bus sumontuoti vėdinamą oro tarpą formuojantys vertikalūs tašai ir išorės apdaila. Per priešvėjinę plokštę persmeigti atstumo fikساتoriai atsiremia į medinį karkasą ir montuojami maždaug kas 600 mm. Kopėčių tvirtinimo vietose ir kitose zonose su papildomomis apkrovomis atstumo fikساتoriai tvirtinami 300 mm žingsniu. Kai naudojamos storesnės nei 30 mm storio ISOVER Facade plokštės, oro tarpą formuojantys vertikalūs tašai tvirtinami sraigtais. Montuojant 25 mm ar 30 mm priešvėjinės plokštės, vertikalūs tašai gali būti tvirtinami ir vinimis.

3. ISOVER Termofix atstumo fikساتoriai

Naudojami karkasinių sienų konstrukcijose su 50, 75 ir 100 mm storio ISOVER Facade plokštėmis bei OL-33 Facade plokštėmis, kurių storis 120, 150 ir 180 mm. Atstumo fikساتorius gręžtuvu įsukamas į Facade plokštę. Tvirtinimo sraigtas, esantis Termofix fikساتoriaus viduje, įlenda į medinį pagrindą ir prispaudžia atstumo fikساتorių prie pagrindo. Atstumo fikساتoriaus tvirtinimo sraigtas laiko Termofix fikساتorių ir Facade plokštę. Termofix atstumo fikساتoriai paprastai neturėtų būti montuojami tiesiai prie plokštės krašto - ypač dirbant su storesnėmis ir minkštesnėmis OL-33 Facade plokštėmis. Termofix fikساتorius efektyviausiai prasiskverbia per Facade paviršiaus dangą ir izoliaciją, kai yra įrengiamas bent vieno Termofix skersmens atstumu nuo plokštės krašto.

Oro tarpą formuojantys vertikalūs tašai dedami ant Termofix fikساتorių ir prie medinio karkaso tvirtinami ilgesniais medisraigčiais, juos įsukant šalia (viršuje ar apačioje) atstumo fikساتoriaus. Atstumo fikساتoriai po vertikaliais tašais montuojami atsižvelgiant į konstrukcinius reikalavimus, tačiau maždaug kas 600 mm.

4. / 5. RKL cokolinis profiliuotis / Profiliuotis apsaugai nuo graužikų

ISOVER apsauginis profiliuotis naudojamas kartu su cokoliniu profiliuočiu. 1,2 m ilgio ISOVER apsauginis profiliuotis nuo graužikų naudojamas vėdinamo fasado apsaugai, kad į vėdinamą oro tarpą nepatektų pelės ir kiti graužikai. Pagamintas iš cinkuoto plieno lakšto, tinkamas vėdinamam oro tarpui, kurio plotis iki 45 mm.

6. Smeigė Ejot DH

Smeigė naudojama ventiliuojamų fasadų šilumos izoliacijos tvirtinimui. Speciali iš aukštos kokybės polietileno pagaminta įkalama smeigė, skirta mineralinės vatos tvirtinimui prie įvairių pagrindų (betonas, silikatinė plyta, kiaurymėta plyta). Galimas smeigės ilgis iki 300 mm. Bendras visų šiluminio sluoksnių tvirtinimo prie pagrindo smeigių kiekis ≥ 5 vnt./m². Esant didesniam kaip 300 mm šilumos izoliacijos storiui, naudojamos S1 Ejotharm ar analogiškos smeigės.

11.2. SANDARINIMO JUOSTOS

Nr.	ISOVER sandarinimo juosta	Panaudojimas	Matmenys	Šaunaudos
1	FacadeTape	Lipni juosta. 60 mm - horizontalių ir vertikalų siūlių tarp plokščių, o 90 mm - kampų sandarinimui	Plotis 60, 90 mm 50 m/rul.	apie 1,25-3 m ² /m ²
2	Vario® MultiTape SL	2 lipnių zonų juosta siūlių sandarinimui išorinėje karkaso pusėje	Plotis 60 mm, 25 m/rul.	1 m vienam jungties metrui
3	Vario® MultiTape SL Xtra Wide	Plati 2 lipnių zonų juosta kampinių jungčių sandarinimui	Plotis 150 mm, 20 m/rul.	1 m jungties metrui
4	Facade SealStrip	Iš Facade dangos išpjauta juosta atvirų Facade (ypač OL-33 Facade) plokščių briaunų uždengimui	Plotis 300 mm 40 m/rul.	1 m vienam jungties metrui
5	Facade SealStrip Pro	Iš Facade dangos išpjauta juosta su lipniais kraštais OL-33 Facade plokščių briaunų uždengimui	Plotis 300 mm 40 m/rul.	1 m vienam jungties metrui
6	VarioBond	2 lipnių zonų juosta siūlių aplink langus, duris sandarinimui. Juostos paviršius gali būti tinkuojamas	Plotis 75, 100 mm; 25 m/rul.	1 m jungties metrui

8 lentelė. ISOVER Facade sistemos sandarinimo juostos

1.



2.



3.



4. / 5



6.



1. ISOVER FacadeTape (60 mm ir 90 mm) lipni sandarinimo juosta

Naudojama siūlių tarp ISOVER Facade plokščių sandarinimui. Vertikalios ir horizontalios siūlės tarp plokščių užklijuojamos 60 mm pločio Isover FacadeTape, kampinės jungtys bei atviros Facade plokščių briaunos - 90 mm pločio FacadeTape juosta. Siūlės turi būti sandarinamos iš karto montavimo metu. Klijuojamas paviršius turi būti švarus ir sausas. Klijavimas lipnia juosta galimas net esant keleto laipsnių minusinei temperatūrai, bet ne žemesnei kaip -5°C. Šiuo atveju juostos iki klijavimo turi būti laikomos šiltai ir klijuojamas paviršius negali būti apšerkšnijęs. Esant žemesnei temperatūrai, prieš klijavimą paviršių reikia pašildyti. Nuo juostos nuimamas apsauginis popierius ir juosta kruopščiai užklijuojama ant sandarinamo paviršiaus.

2. / 3. ISOVER Vario® MultiTape SL (60 mm) / Vario® MultiTape SL Xtra Wide (150 mm) lipni sandarinimo juosta

Naudojamos ISOVER Facade plokščių sandarinimui kampuose, aplink langus ar duris ir kitose jungtyse. Juostos išilgas padalinimas į dvi lipnias zonas leidžia patogiai šią juostą klijuoti vidiniuose ar išoriniuose kampuose, sunkiai prieinamose zonose.

4. / 5. Facade SealStrip (300 mm)/ ISOVER Facade SealStrip Pro (300 mm) juosta

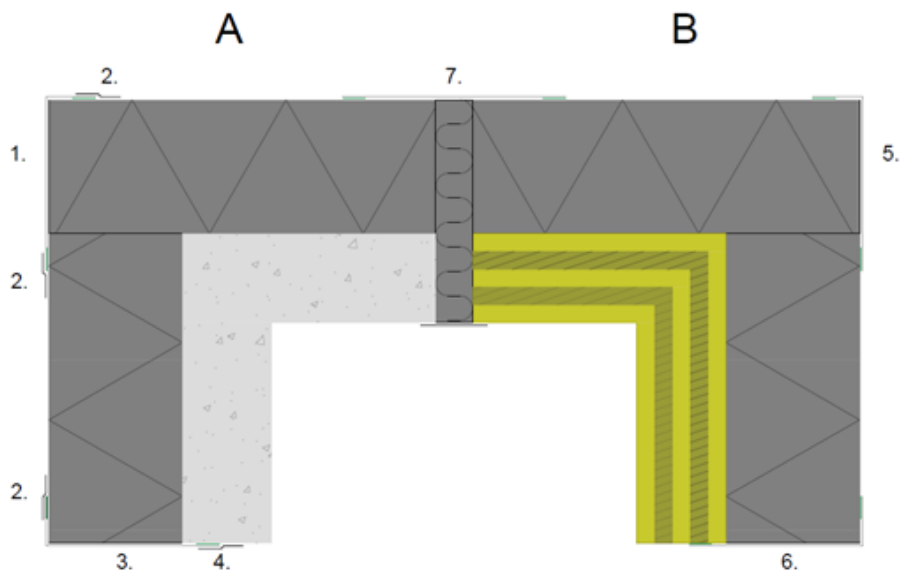
Naudojama atvirų ISOVER OL-33 Facade plokščių briaunų uždengimui, pavyzdžiui, išoriniuose kampuose bei aplink langų ir durų angas. Juostos yra išpjautos iš tos pačios vėją izoliuojančios Facade dangos, kuria padengtos ISOVER Facade plokštės.

Prie ISOVER OL-33 Facade plokščių paviršiaus Facade SealStrip juosta pirmiausiai tvirtinama kabėmis, o galutinis tvirtinimas atliekamas užklijuojant lipnia FacadeTape juosta (14 pav. A det. 2 poz.). Esant sudėtingesnėms sąlygoms ir pvz. tvirtinant prie betono, rekomenduojama gruntuoti montavimo klėjais „ISOVER Asennusliima FD“ (14 pav. A det. 4 poz.).

ISOVER Facade SealStrip Pro juostos kraštuose yra lipnios juostelės, kurios palengvina montavimą (14 pav. B det. 5 poz.). SealStrip Pro juosta taip pat gali būti naudojama, jei reikia, Fasado dangos pažeidimams statybvietėje taisyti.

6. ISOVER VarioBond lipni sandarinimo juosta (75 mm ir 100 mm)

Naudojama siūlių aplink langus, duris sandarinimui. Juosta padalinta į dvi lipnias zonas, o juostos paviršius gali būti tinkuojamas (14 pav. A det. 4 poz.).



14 pav. Sandarinimo juostų įrengimo detalė

1. **ISOVER Facade SealStrip** juosta pritvirtinta prie OL-33 Facade, išoriniame kampe.
2. **FacadeTape** lipni juosta
3. **ISOVER Facade SealStrip** pritvirtinta prie OL-33 Facade dangos ir betono, kampe prie angos.
4. Jei reikia, paviršių nugruntuoti klėjais „ISOVER FD ASENNUSLIIMA“ ir užklijuoti lipnia juosta **FacadeTape / VARIO Bond**.
5. **ISOVER Facade SealStrip Pro** juosta atsargiai sulenkta ir pritvirtinta prie OL-33 Facade dangos, išoriniame kampe.
6. **ISOVER Facade SealStrip** juosta atsargiai sulenkta ir pritvirtinta prie OL-33 Facade dangos ir masyvios medienos plokštės, angos krašte.
7. **ISOVER Facade SealStrip Pro** juosta ant tiesios jungties.

12. ISOVER FACADE PLOKŠČIŲ SANDĖLIAVIMAS IR MONTAVIMAS

12.1. ISOVER FACADE PLOKŠČIŲ SANDĖLIAVIMAS

Iš gamyklos ISOVER Facade plokštės pristatomos plastikinėse pakuotėse, kurias be papildomų dangų galima trumpai laikyti lauke, jei pakuotės yra neatidarytos ir nepažeistos. Atidarytos ar pažeistos pakuotės turi būti apsaugotos nuo lietaus ar vėjo ir turi būti laikomos nuo atmosferinių poveikių apsaugotoje patalpoje. Jokiu būdu nerekomenduojama konstrukcijoje montuoti sušlapintų izoliacinių plokščių, kol izoliacija nėra visiškai išdžiovinta. Ilgesniam Facade paketų sandėliavimui turi būti naudojamos nuo oro sąlygų apsaugotos patalpos arba pakuotės turi būti papildomai uždengtos, saugant nuo vandens. Taip pat pakuotės neturi liestis su žeme ir neturi būti aptaškytos vandeniu.

12.2. ISOVER FACADE PLOKŠČIŲ MONTAVIMAS

Statybvietėje ISOVER Facade plokštės reikėtų montuoti nuo viršaus į apačią, ypač aukštesniuose fasaduose, t.y. montavimą pradėti nuo karnizo. Tai apsaugo sumontuotų ISOVER Facade plokščių atviras viršutines briaunas nuo lietaus poveikio. ISOVER Facade plokščių siūles ir kraštus ypač svarbu apklijuoti lipnia juosta išoriniuose kampuose, taip pat langų ir durų angose tuo pačiu metu, kai vyksta plokščių montavimas. Fasado apdailą rekomenduojama įrengti kuo greičiau ir ne vėliau kaip per 6 mėnesius nuo ISOVER Facade plokščių sumontavimo. Montuojant būtina vadovautis ant ISOVER vatos pakuočių pateiktomis medžiagos saugaus naudojimo instrukcijomis.

Darbo su ISOVER izoliacinėmis plokštėmis instrukcijos

Plaušo kontaktas su oda gali sukelti laikiną niežulį



Išvalykite darbo vietą siurbliu



Vėdinkite, jei įmanoma, darbo patalpas



Keldami gaminį virš galvos, akis apsaugokite akiniais



Rankas nusiplaukite šaltu vandeniu, paskui nusiprauskite duše



Uždenkite neapsaugotas kūno vietas. Dirbdami nevėdinamoje patalpoje, dėvėkite vienkartinę kaukę



Utilizuokite atliekas, vadovaudamiesi vietinėmis atliekų tvarkymo taisyklėmis



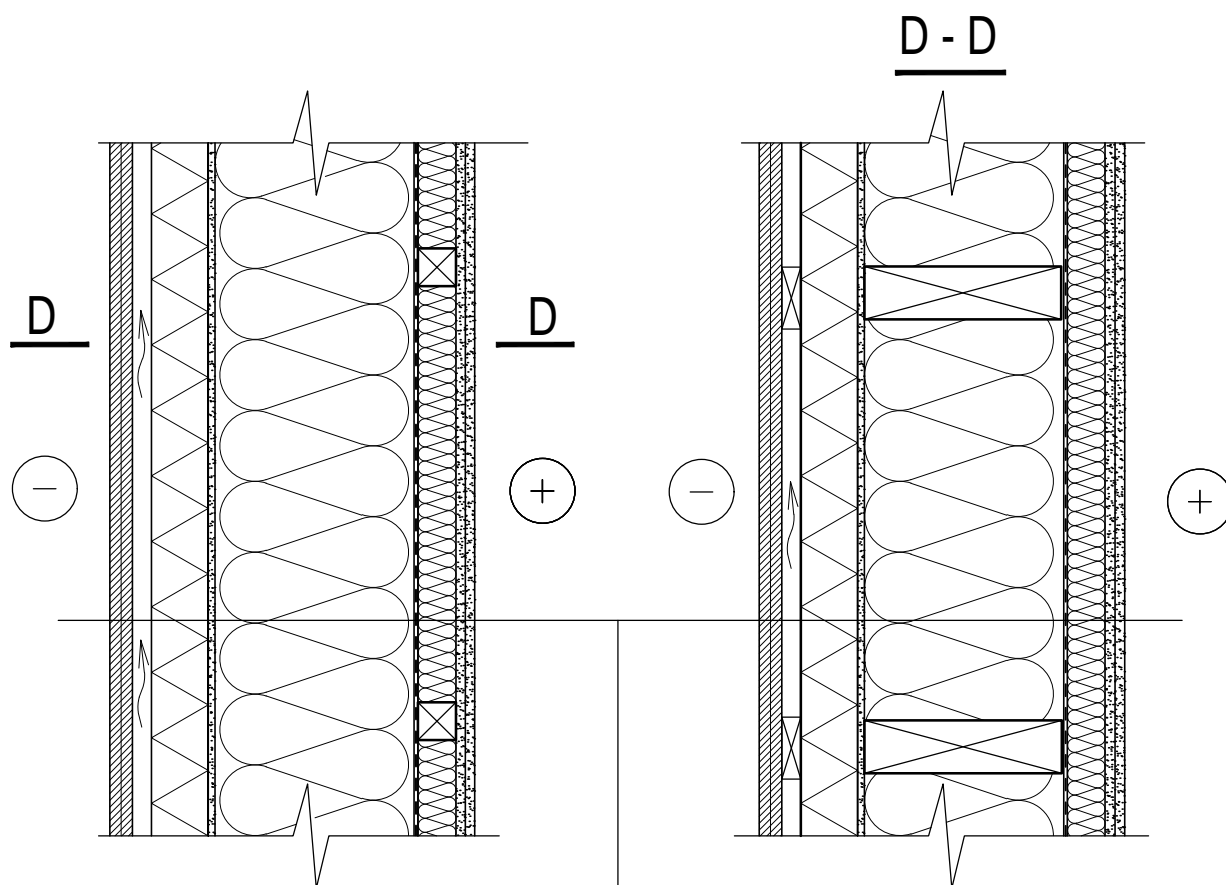
A PRIEDAS: KONSTRUKCIJŲ ŠILTINIMO DETALĖS SU FACADE SISTEMA

Nauja statyba:

Eil. Nr.	Det.kodas	Pavadinimas
1	KS-9-2026	Karkasinės sienos detalė
2	CLT-2-2026	CLT sienos detalė su vienasluoksne šilumos izoliacija
3	CLT-3-2026	CLT sienos detalė su vienasluoksne šilumos izoliacija, papildomu sluoksniu iš vidaus
4	CLT-21-2026	CLT sienos detalė su dviejų sluoksnių šilumos ir vėjo izoliacija
5	MS-7-2026	Trisluoksnės mūrinės sienos detalė
6	MS-9-2026	Mūrinės sienos su medinių lentelių apdaila detalė
7	VF-7-2026	Vėdinamo fasado sienos detalė su "mCon" strypų karkaso sistema
8	VF-8-2026	Vėdinamo fasado sienos detalė su "Aloon Thermo" karkaso sistema
9	VF-10-2026	Vėdinamo fasado sienos detalė su nerūdijančio plieno konsolėmis
10	MGR-3-2026	Medinių grindų detalė virš vėdinamo pagrindžio
11	SSK-6-2026	Šlaitinio stogo detalė

Renovacija:

Eil. Nr.	Det.kodas	Pavadinimas
12	VF-12-2026	Vėdinamas fasadas su fasadinių plokščių apdaila (renovacija)
13	VF-31-2026	Vėdinamas fasadas su plytelių apdaila (renovacija)
14	RSRe-1-2026	Esamos rąstų sienos su vidaus apdaila šiltinimo detalė
15	RSRe-2-2026	Esamos rąstų sienos šiltinimo be vidaus apdailos detalė



Vēdinamo fasado apdaila	28 mm
Vēdinamas oro tarpas, vertikālūs tašai 32x100 mm , kas 600 mm	32 mm
ISOVER Facade (siūlēs klijuojamos)	- žr. lentelę
Priešvējinē gipso kartono plokštē GTS 9 arba GTX 9	9 mm
ISOVER Premium 33 /Standard 35 (medinis karkasas 70x H mm)	- žr. lentelę
Garu izoliacija - Isover Vario Xtra (siūlēs klijuojamos)	
ISOVER Premium 33 / Standard 35 (medinis karkasas ž. 600 mm)	50 mm
Apdaila - dviguba GYPROC/RIGIPS g/k plokštē (tipas A; H; F; DF)	2x12,5 mm

GYVENAMOJO NAMO SIENOS U_w ($W/m^2 \cdot K$)



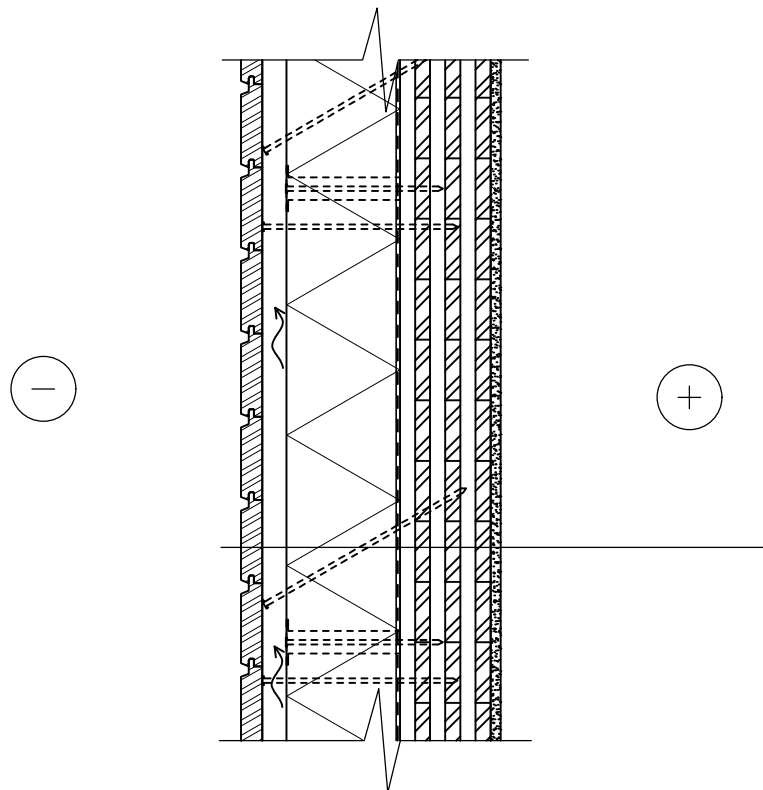
Eil. Nr.	ISOVER šilumos ir vėjo izoliacija	U_w	Ener.naud. klasė	Bendras sienos storis (mm)
1	Facade 50mm+Premium 33 150mm+Premium 33 50mm	$U=0,15$	A	344
2	Facade 50mm+Premium 33 200mm+Premium 33 50mm	$U=0,13$	A +	394
3	Facade 50mm+Premium 33 250mm+Premium 33 50mm	$U=0,11$	A ++	444
4	Facade 30mm+Standard 35 200mm+Standard 35 50mm	$U=0,15$	A	374
5	Facade 30mm+Standard 35 250mm+Standard 35 50mm	$U=0,13$	A +	424
6	Facade 75mm+Standard 35 250mm+Standard 35 50mm	$U=0,11$	A ++	469

1 PRIEDAS: KONSTRUKCIJŲ ŠILTINIMO
DETALĖS SU FACADE SISTEMA

Data 2026

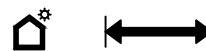
CLT-2-2026

Det. Nr. 2



Vėdinama išorės apdaila	28 mm
Vėdinamas oro tarpas, vertikalūs tašai 32x100mm, kas 600 mm	32 mm
Šilumos ir vėjo izoliacija ISOVER OL-33 Facade	- žr. lentelę
Garų izoliacija (jei reikia) - Isover Vario Xtra (siūlės klijuojamos)	
Laikantis sienos karkasas iš klijuotos medienos (CLT) elementų, 120 mm arba 140 mm	
Apdaila - GYPROC/RIGIPS g/k plokštė (tipas A, H2, DF)	12,5 mm

GYVENAMOJO NAMO SIENOS U_w ($W/m^2 \cdot K$)



Eil. Nr.	ISOVER šilumos ir vėjo izoliacija + CLT	U_w	Ener.naud. klasė	Bendras sienos storis (mm)
1	OL-33 Facade 180 mm + CLT 140 mm	$U=0,15$	A	393
2				

VIEŠOSIOS PASKIRTIES PASTATO SIENOS U_w ($W/m^2 \cdot K$)



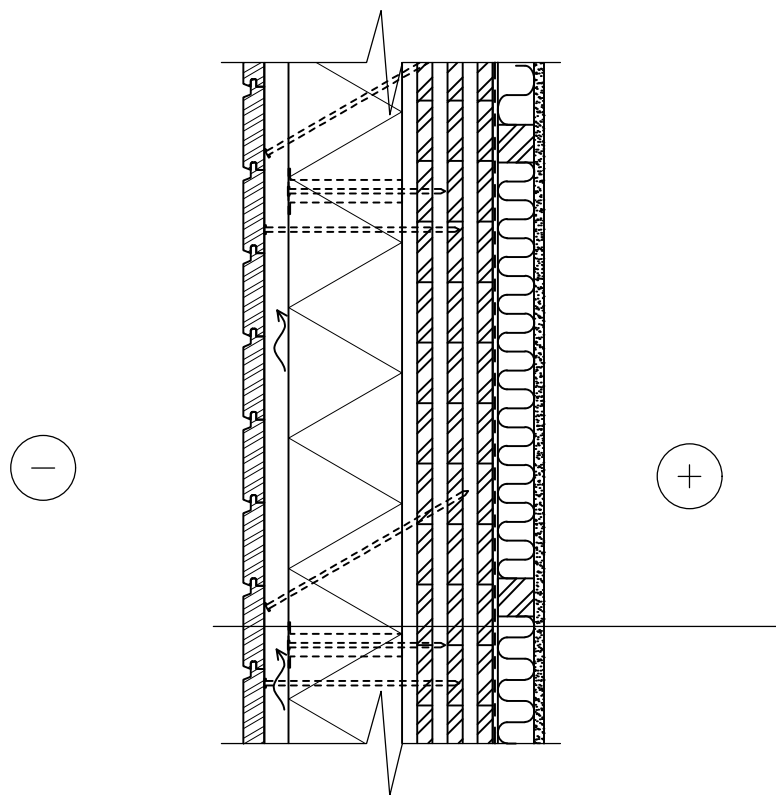
Eil. Nr.	ISOVER šilumos ir vėjo izoliacija + CLT	U_w	Ener.naud. klasė	Bendras sienos storis (mm)
1	OL-33 Facade 150 mm + CLT 120 mm	$U=0,18$	A	343
2	OL-33 Facade 180 mm + CLT 140 mm	$U=0,15$	A +	393

1 PRIEDAS: KONSTRUKCIJŲ ŠILTINIMO
DETALĖS SU FACADE SISTEMA

Data 2026

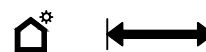
Det. Nr. 3

CLT-3-2026



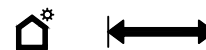
Védinama išorės apdaila	28 mm
Védinamas oro tarpas , vertikalūs tašai 32x100mm, kas 600 mm	32 mm
Šilumos ir vėjo izoliacija ISOVER OL-33 Facade	- žr. lentelę
Laikantis sienos karkasas iš klijuotos medienos (CLT) elementų, 120 mm arba 140 mm	
Garų izoliacija - Isover Vario Xtra (siūlės klijuojamos)	
Šilumos izoliacija ISOVER Premium 33	- žr. lentelę
Apdaila - GYPROC/RIGIPS g/k plokštė (tipas A, H2, DF)	12,5 mm

GYVENAMOJO NAMO SIENOS U_w ($W/m^2 \cdot K$)

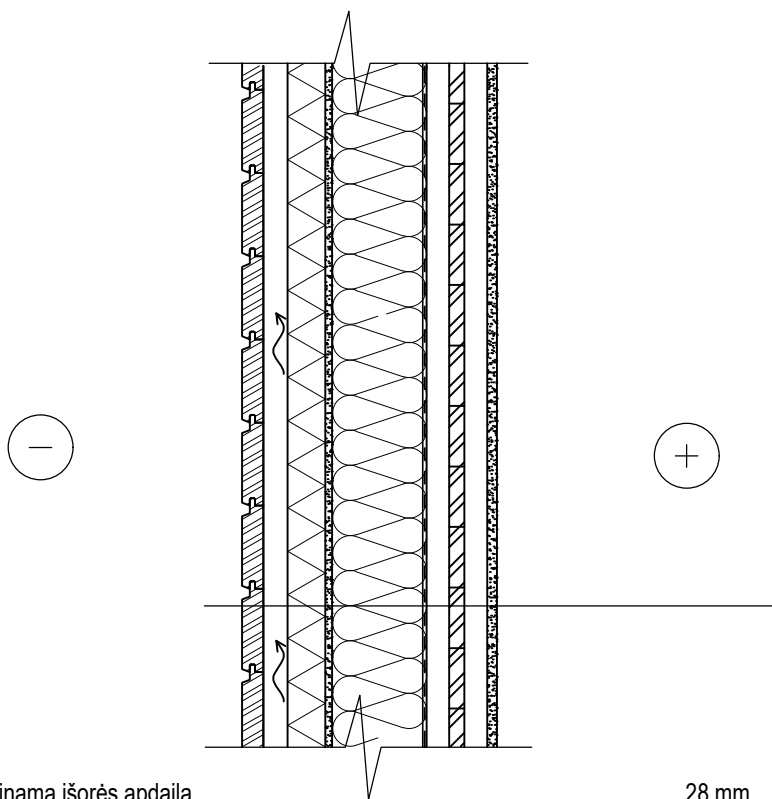


Eil. Nr.	ISOVER šilumos ir vėjo izoliacija	U_w	Ener.naud. klasė	Bendras sienos storis (mm)
1	Isover OL-33 Facade 150 mm + Premium 33, 50 mm (CLT 120)	$U=0,15$	A	393
2	Isover OL-33 Facade 180 mm + Premium 33, 50 mm (CLT 120)	$U=0,13$	A+	423
3	Isover OL-33 Facade 205 mm + Premium 33, 70 mm (CLT 140)	$U=0,11$	A++	488

VIEŠOSIOS PASKIRTIES PASTATO SIENOS U_w ($W/m^2 \cdot K$)



Eil. Nr.	ISOVER šilumos ir vėjo izoliacija	U_w	Ener.naud. klasė	Bendras sienos storis (mm)
1	Isover OL-33 Facade 150 mm + Premium 33, 50 mm (CLT 120)	$U=0,15$	A+	393
2	Isover OL-33 Facade 205 mm + Premium 33, 50 mm (CLT 120)	$U=0,12$	A++	448



Vėdinama išorės apdaila	28 mm
Vėdinamas oro tarpas, vertikalūs tašai 32x100mm, kas 600 mm	32 mm
Šilumos ir vėjo izoliacija ISOVER Facade (siūlės klijuojamos)	- žr. lentelę
Priešvėjinė gipso kartono plokštė GTS 9 arba GTX 9	- 9 mm
Šilumos izoliacija ISOVER Premium 33 (medinis karkasas 50xH mm)	- žr. lentelę
Garo izoliacija - Isover Vario Xtra (siūlės klijuojamos)	
Laikantis sienos karkasas iš klijuotos medienos (CLT) elementų,	80 mm
Apdaila - GYPROC/RIGIPS g/k plokštė (tipas A, H2, DF)	12,5 mm

GYVENAMOJO NAMO SIENOS U_w ($W/m^2 \cdot K$)



Eil. Nr.	ISOVER šilumos ir vėjo izoliacija + CLT	U_w	Ener.naud. klasė	Bendras sienos storis (mm)
1	Isover Facade 30 mm + Premium 33, 200 mm (CLT 80 mm)	$U=0,15$	A	392
2	Isover Facade 75 mm + Premium 33, 200 mm (CLT 80 mm)	$U=0,13$	A +	437
3	Isover Facade 75 mm + Premium 33, 250 mm (CLT 80 mm)	$U=0,11$	A ++	487

VIEŠOSIOS PASKIRTIES PASTATO SIENOS U_w ($W/m^2 \cdot K$)



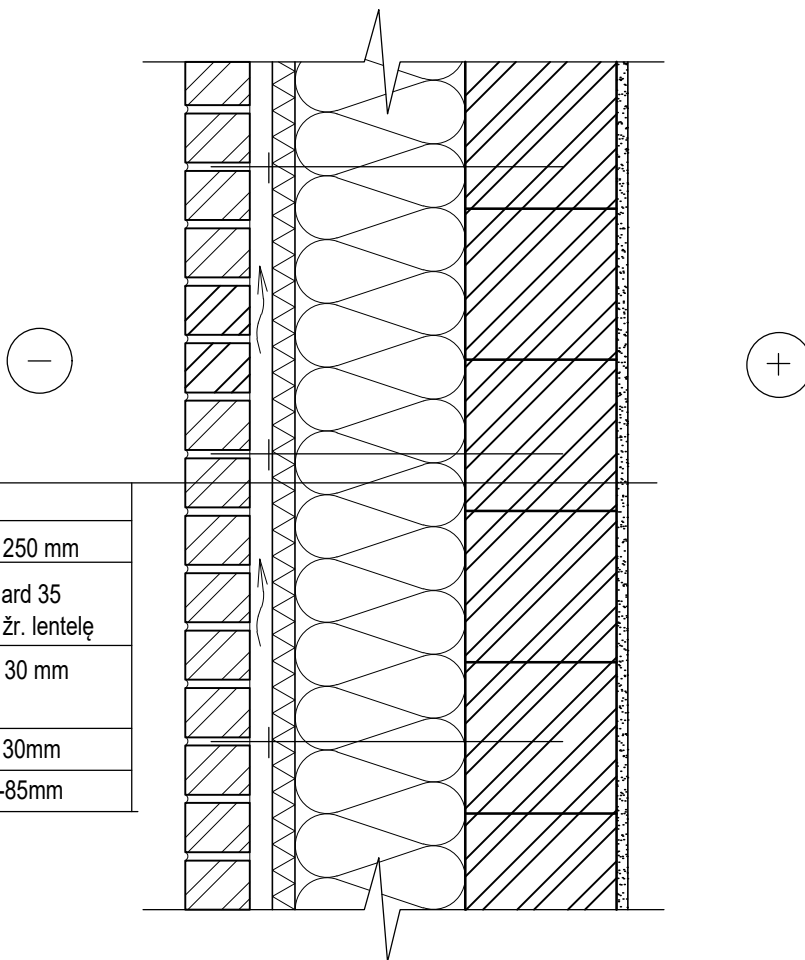
Eil. Nr.	ISOVER šilumos ir vėjo izoliacija + CLT	U_w	Ener.naud. klasė	Bendras sienos storis (mm)
1	Isover Facade 30 mm + Premium 33, 150 mm (CLT 80 mm)	$U=0,18$	A	342
2	Isover Facade 30 mm + Premium 33, 200 mm (CLT 80 mm)	$U=0,15$	A +	492
3	Isover Facade 50 mm + Premium 33, 250 mm (CLT 80 mm)	$U=0,12$	A ++	462

1 PRIEDAS: KONSTRUKCIJŲ ŠILTINIMO
DETALĖS SU FACADE SISTEMA

Data 2026

Det. Nr. 5

MS-7-2026

Vidinis tinko sluoksnis ≥ 15 mm

Fibo Proof 3 MPa blokelių mūras - 250 mm

Šilumos izoliacija ISOVER Premium 33 / Standard 35
(5 vnt./m² lanksčių ryšių) - žr. lentelęŠilumos ir vėjo izoliacija ISOVER Facade - 30 mm
(siūlės klijuojamos)

Vėdinamas oro tarpas - 30mm

Apdailinių plytų mūras -100-85mm

GYVENAMOJO NAMO SIENOS U_w (W/m²·K)



Eil. Nr.	ISOVER šilumos ir vėjo izoliacija	U_w	Ener.naud. klasė
1	Isover Facade 30 mm + Premium 33, 175 mm	$U=0,15$	A
2	Isover Facade 30 mm + Premium 33, 200 mm	$U=0,13$	A +
3	Isover Facade 30 mm + Premium 33, 250 mm	$U=0,11$	A ++

VIEŠOSIOS PASKIRTIES PASTATO SIENOS U_w (W/m²·K)



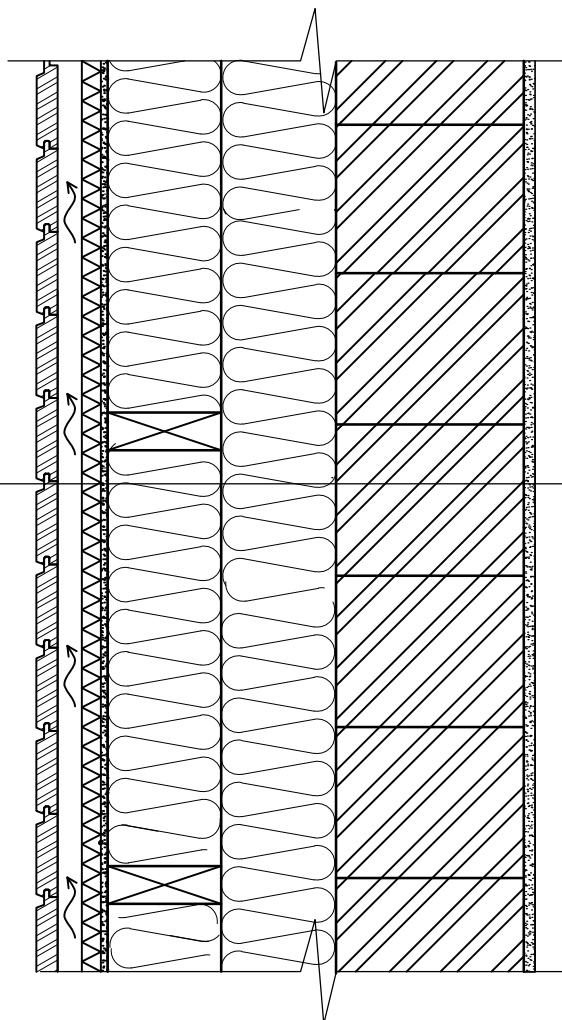
Eil. Nr.	ISOVER šilumos ir vėjo izoliacija	U_w	Ener.naud. klasė
1	Isover Facade 30 mm + Standard 35, 125 mm	$U=0,18$	A
2	Isover Facade 30 mm + Standard 35, 175 mm	$U=0,15$	A +
3	Isover Facade 30 mm + Standard 35, 225 mm	$U=0,12$	A ++

1 PRIEDAS: KONSTRUKCIJŲ ŠILTINIMO
 DETALĖS SU FACADE SISTEMA

Data 2026

MS-9-2026

Det. Nr. 6



Vidinis tinko sluoksnis	≥ 15 mm
Fibo Proof 3 MPa blokelių mūras	- 250 mm
ISOVER Premium 33 / Standard 35 (tarp vertikalaus med. karkaso 50 x H mm, žingsnis 600mm H	- žr. lentelę
ISOVER Premium 33 / Standard 35 (tarp horizontalaus med. karkaso 50 x H mm, ž. 600mm) H	- žr. lentelę
Priešvėjinė gipso kartono plokštė Gyproc GTS 9 arba GTX 9	- 9 mm
Šilumos ir vėjo iziacija ISOVER Facade EJ (siūlės klijuojamos)	- 25 mm
Vėdinamas oro tarpas, vertikalūs tašai 32x100m	32 mm
Apdailinės fasado lentelės	19 mm

GYVENAMOJO NAMO SIENOS U_w ($W/m^2 \cdot K$)



Eil. Nr.	ISOVER šilumos ir vėjo iziacija	U_w	Ener.naud. klasė
1	Isover Facade EJ, 25 mm + Premium 33, 100 mm + Premium 33, 100 mm	$U=0,15$	A
2	Isover Facade EJ, 25 mm + Premium 33, 100 mm + Premium 33, 125 mm	$U=0,13$	A +
3	Isover Facade EJ, 25 mm + Premium 33, 125 mm + Premium 33, 150 mm	$U=0,11$	A ++

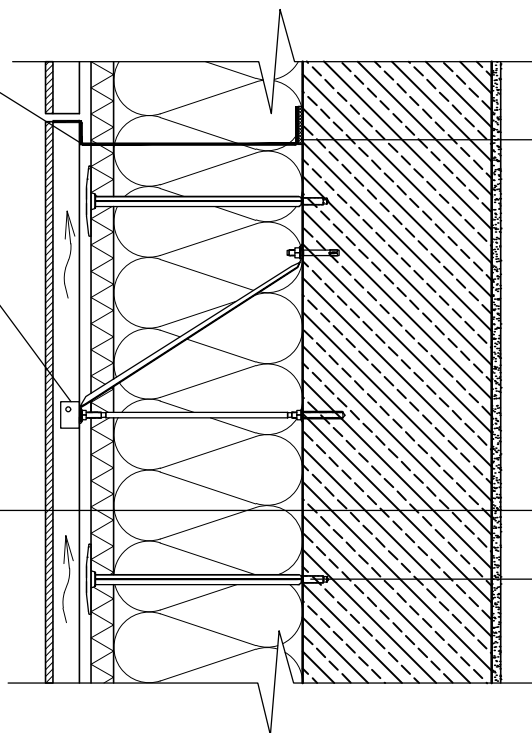
VIEŠOSIOS PASKIRTIES PASTATO SIENOS U_w ($W/m^2 \cdot K$)



Eil. Nr.	ISOVER šilumos ir vėjo iziacija	U_w	Ener.naud. klasė
1	Isover Facade EJ, 25 mm + Standard 35, 150 mm	$U=0,18$	A
2	Isover Facade EJ, 25 mm + Standard 35, 100 mm + Standard 35, 100 mm	$U=0,15$	A +
3	Isover Facade EJ, 25 mm + Standard 35, 125 mm + Standard 35, 150 mm	$U=0,12$	A ++

Cinkuotos skardos lankstinys
vėdinamo oro tarpo suskirstymui
(kas 3-5 a.)

m Con plieninių strypų karkaso sistema



Tarpinė,
lankstinio tvirtinimo vietoje



Smeigė
Ejot DH

Vidaus apdaila pagal projektą

Betoninė siena	- 300 mm
Šilumos izoliacija - ISOVER Premium 33 /Standard 35	- žr. lentelę
Šilumos ir vėjo izoliacija ISOVER Facade	- 30 mm
Oro tarpas	25 - 50 mm
Lakštinė fasado apdaila	

GYVENAMOJO NAMO SIENOS U_w (W/m²·K)



Eil. Nr.	ISOVER šilumos ir vėjo izoliacija	U_w	Ener.naud. klasė
1	Isover Facade 30 mm + Premium 33, 200 mm	$U=0,15$	A
2	Isover Facade 30 mm + Premium 33, 250 mm	$U=0,13$	A +
3	Isover Facade 30 mm + Premium 33, 300 mm	$U=0,11$	A ++

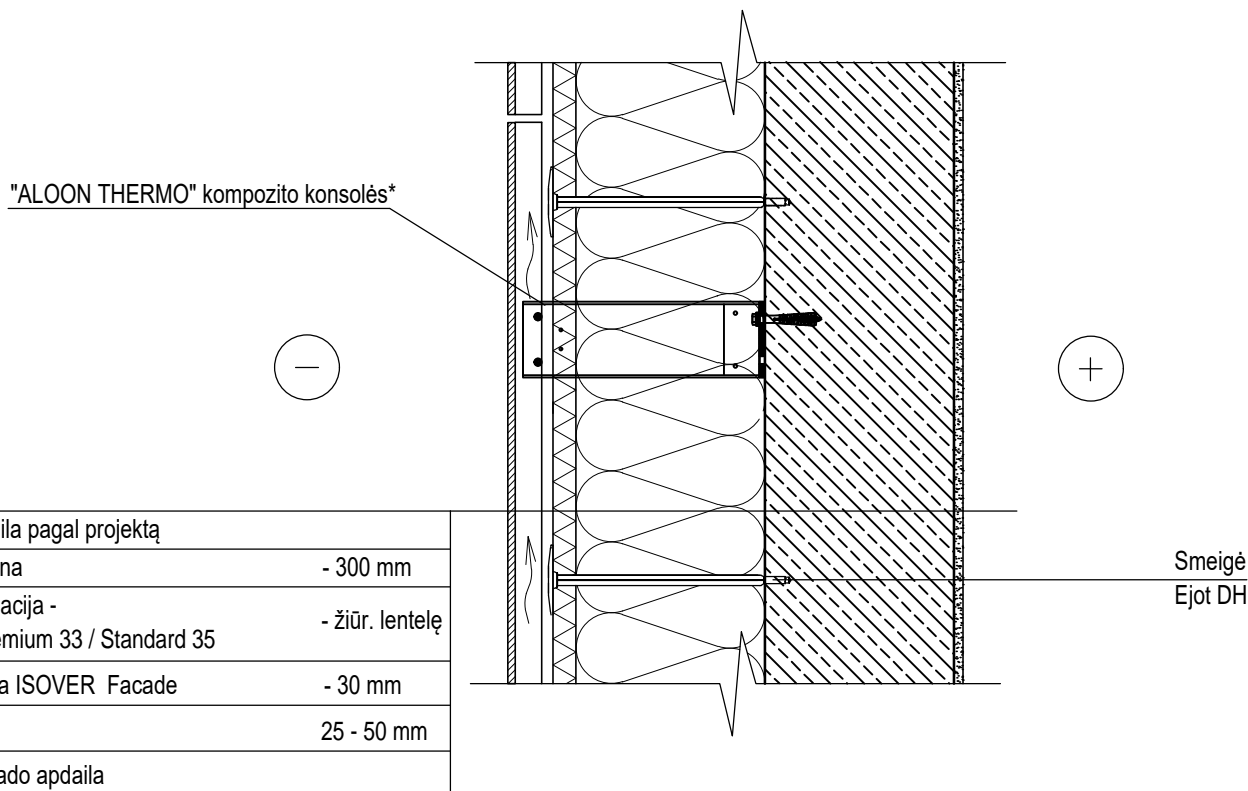
VIEŠOSIOS PASKIRTIES PASTATO SIENOS U_w (W/m²·K)



Eil. Nr.	ISOVER šilumos ir vėjo izoliacija	U_w	Ener.naud. klasė
1	Isover Facade 30 mm + Standard 35, 175 mm	$U=0,18$	A
2	Isover Facade 30 mm + Standard 35, 225 mm	$U=0,15$	A +
3	Isover Facade 30 mm + Standard 35, 270 mm	$U=0,12$	A ++

Pastabos:

- Termoizoliacinį sluoksnį kertančių sistemos strypų įtaka įvertinta: $\Delta U \leq 0,01$ W/m²·K
- Ejot DH smeigių įtaka nevertinama, nes taškinis šilumos laidumo koeficientas 0,0001 W/K
- Kai bendras šiltinimo storis virš 300 mm, naudojamos S1 Ejotherm smeigės (taškinis šilumos laidumo koef. 0,000 W/K)


GYVENAMOJO NAMO SIENOS U_w ($W/m^2 \cdot K$)


Eil. Nr.	ISOVER šilumos ir vėjo izoliacija	U_w	Ener.naud. klasė
1	Isover Facade 30 mm + Premium 33, 175 mm	$U=0,15$	A
2	Isover Facade 30 mm + Premium 33, 225 mm	$U=0,13$	A +
3	Isover Facade 30 mm + Premium 33, 270 mm	$U=0,11$	A ++

VIEŠOSIOS PASKIRTIES PASTATO SIENOS U_w ($W/m^2 \cdot K$)


Eil. Nr.	ISOVER šilumos ir vėjo izoliacija	U_w	Ener.naud. klasė
1	Isover Facade 30 mm + Standard 35, 150 mm	$U=0,18$	A
2	Isover Facade 30 mm + Standard 35, 200 mm	$U=0,15$	A +
3	Isover Facade 30 mm + Standard 35, 250 mm	$U=0,12$	A ++

Pastabos:

1. Termoizoliacinį sluoksnį kertančių sistemos elementų įtaka nevertinama, nes pataisa $\Delta U < 3\%$ vertės (pagal LST EN ISO 6946)
2. Montuojamas 1 ankeris konsolės viršuje

**1 PRIEDAS: KONSTRUKCIJŲ ŠILTINIMO
DETALĒS SU FACADE SISTEMA**

Data 2026

Det. Nr. 9

VF-10-2026

 Sistemos tvirtinimo elementas
nerūdijančio plieno konsolė

Tarpinė

Smeigė
Ejot DH

Vidaus apdaila pagal projektą	
Fibo Proof 5 MPa mūro siena	- 250 mm
Šilumos izoliacija - ISOVER Standard 35	- žiūr. lentelę
Vėjo izoliacija ISOVER Facade	- 30 mm
Oro tarpas	min. 25 mm
Lakštinė fasado apdaila	

GYVENAMOJO NAMO SIENOS U_w ($W/m^2 \cdot K$)

Eil. Nr.	ISOVER šilumos ir vėjo izoliacija	U_w	Ener.naud. klasė
1	Isover Facade 30 mm + Standard 35, 200 mm	$U=0,15$	A
2	Isover Facade 30 mm + Standard 35, 250 mm	$U=0,13$	A +
3	Isover Facade 30 mm + Standard 33, 300 mm	$U=0,11$	A ++

VIEŠOSIOS PASKIRTIES PASTATO SIENOS U_w ($W/m^2 \cdot K$)

Eil. Nr.	ISOVER šilumos ir vėjo izoliacija	U_w	Ener.naud. klasė
1	Isover Facade 30 mm + Standard 35, 175 mm	$U=0,18$	A
2	Isover Facade 30 mm + Standard 35, 200 mm	$U=0,15$	A +
3	Isover Facade 30 mm + Standard 35, 270 mm	$U=0,12$	A ++

Pastabos:

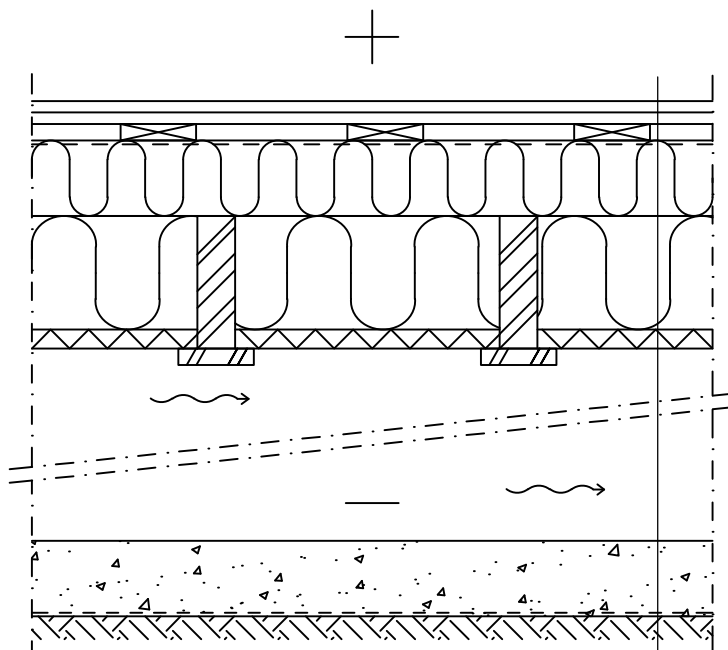
1. Skaiciavimuose priimta, kad konsolės 2x70mm ir 2x140mm tvirtinamos kas 600 mm horizontalia ir vertikalia kryptimi (2,78 vnt/m²)
2. Ejot DH smeigių įtaka nevertinama, nes taškinis šilumos laidumo koeficientas 0,0001 W/K
3. Kai bendras šiltinimo storis virš 300 mm, naudojamos S1 Ejotharm smeigės (taškinis šilumos laidumo koef. 0,000 W/K)

1 PRIEDAS: KONSTRUKCIJŲ ŠILTINIMO
DETALĖS SU FACADE SISTEMA

Data 2026

Det. Nr. 10

MGR-3-2026



Paviršiaus apdaila pagal projektą

Gyproc GL 15 grindų gipso plokštės, plokščių siūlės perdengiamos 2x15 mm

Išretintos lentos 22x100 mm, kas 300 mm 22 mm

 Garo izoliacija ISOVER VARIO[®] Xtra (siūlės klijuojamos)

Šilumos izoliacija ISOVER PREMIUM 33 (medinis karkasas 50xH mm, ž. 600 mm) - žr.lentelę

Šilumos izoliacija ISOVER PREMIUM 33 (medinis karkasas 50xH mm, ž. 400 mm) - žr.lentelę

Vėjo izoliacija ISOVER FACADE (siūlės klijuojamos), ant atraminių grebėstų - 30 mm

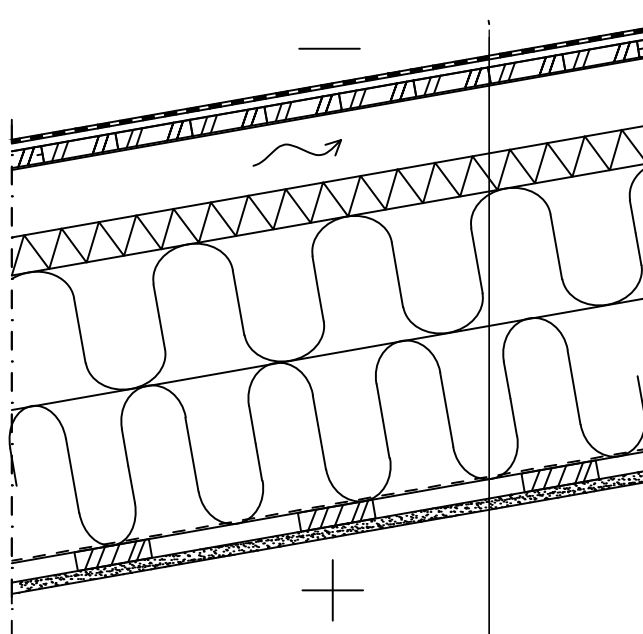
Vėdinama pogrindžio erdvė >800

Kapiliarinį vandens kilimą stabdantis sluoksnis, pvz., keramzitas

Gruntas

 GYVENAMOJO NAMO GRINDŲ U_{cc} ($W/m^2 \cdot K$)


Eil. Nr.	ISOVER šilumos ir vėjo izoliacija	U_w	Ener.naud. klasė
1	Isover Premium 33, 50 mm + 170 mm + Isover Facade 30 mm	$U=0,16$	A
2	Isover Premium 33, 50 mm + 200 mm + Isover Facade 30 mm	$U=0,14$	A +
3	Isover Premium 33, 100 mm + 200 mm + Isover Facade 30 mm	$U=0,12$	A ++



Stogo danga (bituminės čerpės) ant ištinio pakloto, pagal projektą

Vėdinamas oro tarpas	~ 100 mm
Vėjo izoliacija ISOVER FACADE (siūlės klijuojamos), tarp gegnių	- 50 mm
Šilumos izoliacija ISOVER PREMIUM 33 (medinis karkasas 50xH mm, ž. 900 mm) - žr.lentelę	
Garų izoliacija ISOVER VARIO® Xtra (siūlės klijuojamos)	
Išretintos lentos 22x100 mm, kas 300 mm	22 mm
GYPROC/ RIGIPS gipso kartono plokštė, du sluoksniai	2x12,5 mm

GYVENAMOJO NAMO STOGO U_r ($W/m^2 \cdot K$)



Eil. Nr.	ISOVER šilumos ir vėjo izoliacija	U_w	Ener.naud. klasė
1	Isover Premium 33, 225 mm + Isover Facade 50 mm	$U=0,14$	A
2	Isover Premium 33, 275 mm + Isover Facade 50 mm	$U=0,12$	A +
3	Isover Premium 33, 325 mm + Isover Facade 50 mm	$U=0,10$	A ++

VIEŠOSIOS PASKIRTIES PASTATO STOGO U_r ($W/m^2 \cdot K$)



Eil. Nr.	ISOVER šilumos ir vėjo izoliacija	U_w	Ener.naud. klasė
1	Isover Premium 33, 200 mm + Isover Facade 50 mm	$U=0,15$	A
2	Isover Premium 33, 250 mm + Isover Facade 50 mm	$U=0,13$	A +
3	Isover Premium 33, 300 mm + Isover Facade 50 mm	$U=0,11$	A ++

Nerūdijančio plieno konsolė L140



Esama siena *

 Šilumos izoliacija -
 ISOVER Standard 35 / Premium 33 - žiūr. lentelę

Vėjo izoliacija ISOVER Facade ** - 30 mm

Vėdinamas oro tarpas min. 25 mm

Fibrocementinė apdailos plokštė

Smeigė

T/L formos aliuminio profilis

Nerūdijančio plieno konsolė L70

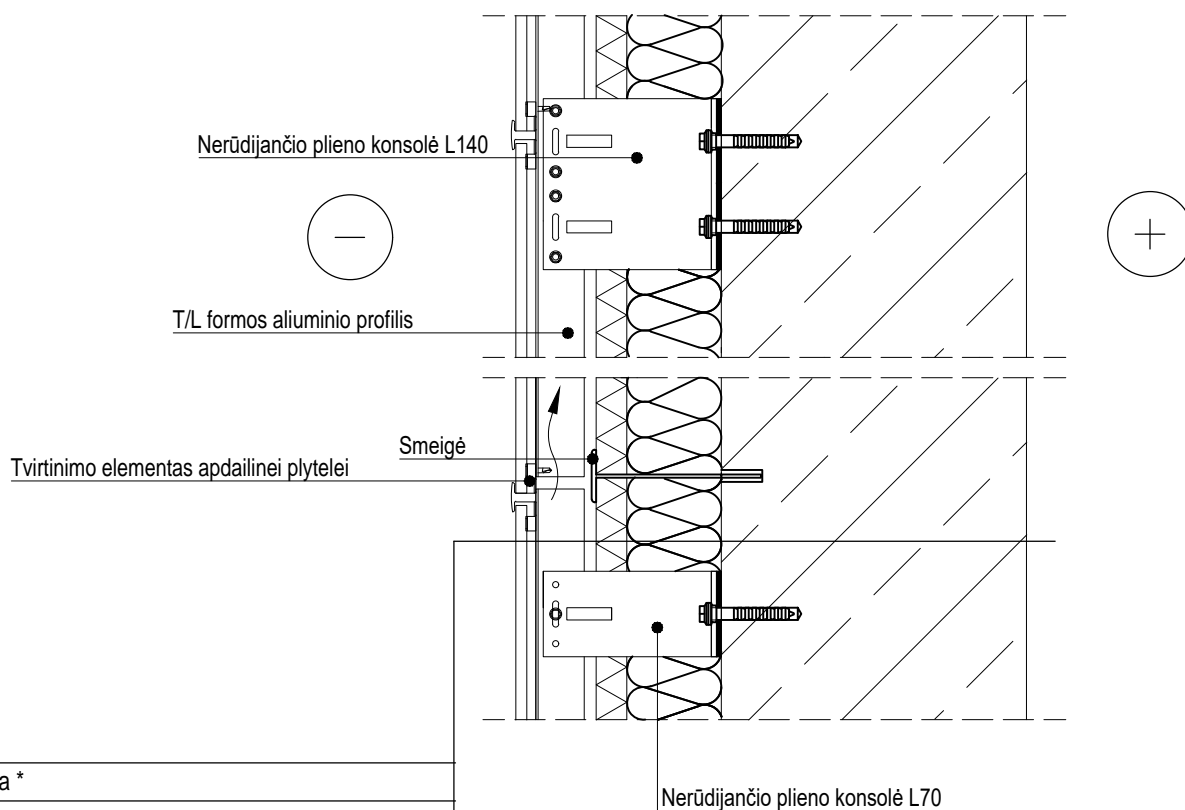
 Renovuojamo gyvenamojo namo ir viešosios paskirties pastato sienos U (W/m²K)

Isover šilumos ir vėjo izoliacija * (konsolių kiekis 2,78 vnt./m ²)	Gyvenamieji namai			Viešosios paskirties pastatai		
	U=0,20 (C klasė)	U=0,18 (B klasė)	U=0,15 (A klasė)	U=0,25 (C klasė)	U=0,22 (B klasė)	U=0,18 (A klasė)
Isover Facade 30 mm + Isover Standard 35, mm	150+30	175+30	220+30	120+30	140+30	175+30
Isover Facade 30 mm + Isover Premium 33, mm	150+30	175+30	200+30	100+30	125+30	170+30

Pastabos:

 * Gyvenamojo namo esamos sienos U=1,27 W/m²K, viešosios paskirties pastato esamos sienos U=1,48 W/m²K.

** Isover Facade plokščių siūlės ir jungtys kampuose sandarinamos lipnia juosta.



Esama siena *

Šilumos izoliacija -
ISOVER Standard 35 / Premium 33 - žiūr. lentelę

Vėjo izoliacija ISOVER Facade ** - 30 mm

Vėdinamas oro tarpas min. 25 mm

Keraminė akmens masės plytelė

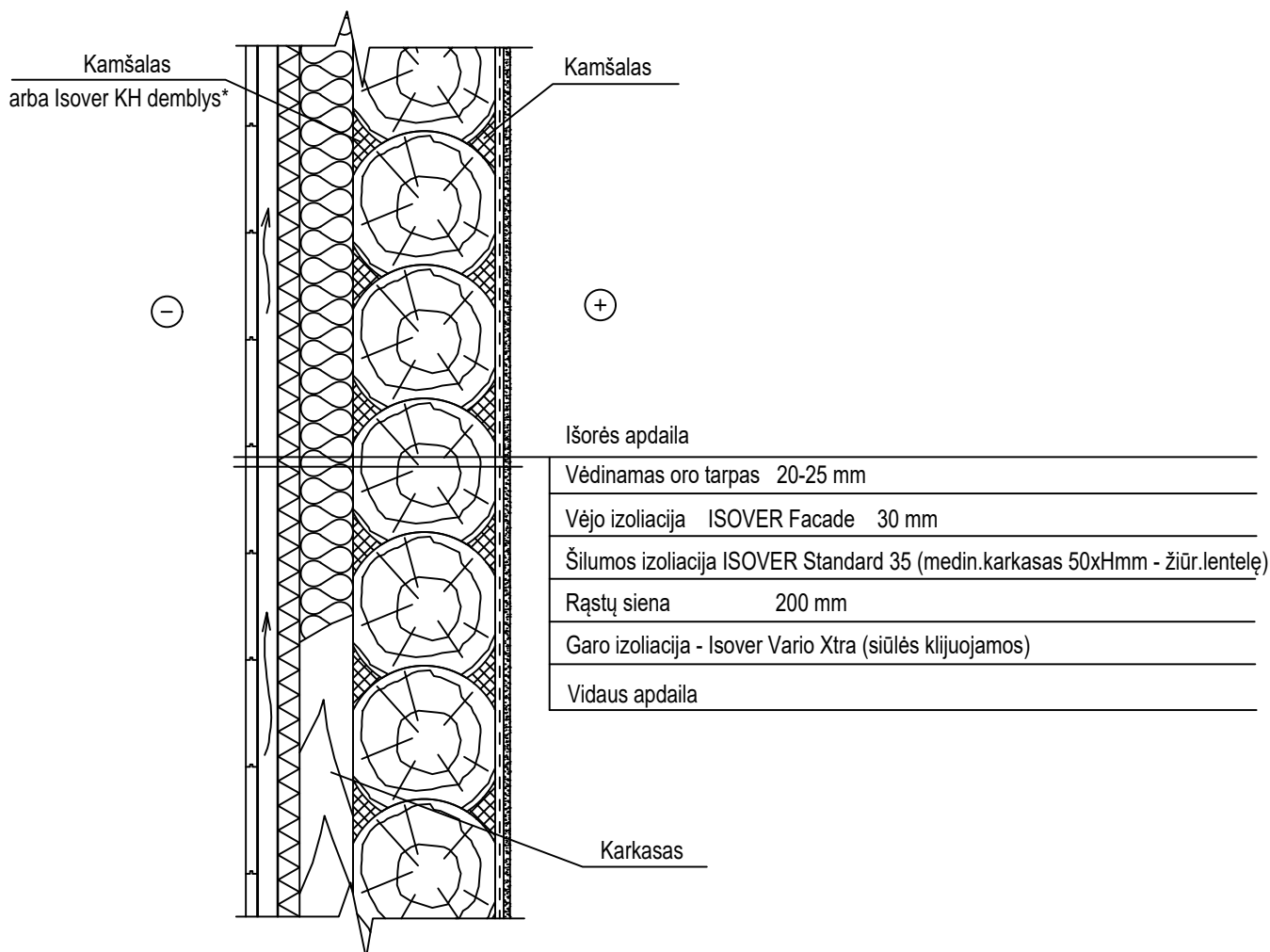
Renovuojamo gyvenamojo namo ir viešosios paskirties pastato sienos U (W/m²K)

Isover šilumos ir vėjo izoliacija * (konsolių kiekis 2,78 vnt./m ²)	Gyvenamieji namai			Viešosios paskirties pastatai		
	U=0,20 (C klasė)	U=0,18 (B klasė)	U=0,15 (A klasė)	U=0,25 (C klasė)	U=0,22 (B klasė)	U=0,18 (A klasė)
Isover Facade 30 mm + Isover Standard 35, mm	150+30	175+30	220+30	120+30	140+30	175+30
Isover Facade 30 mm + Isover Premium 33, mm	150+30	175+30	200+30	100+30	125+30	170+30

Pastabos:

* Gyvenamojo namo esamos sienos U=1,27 W/m²K, viešosios paskirties pastato esamos sienos U=1,48 W/m²K.

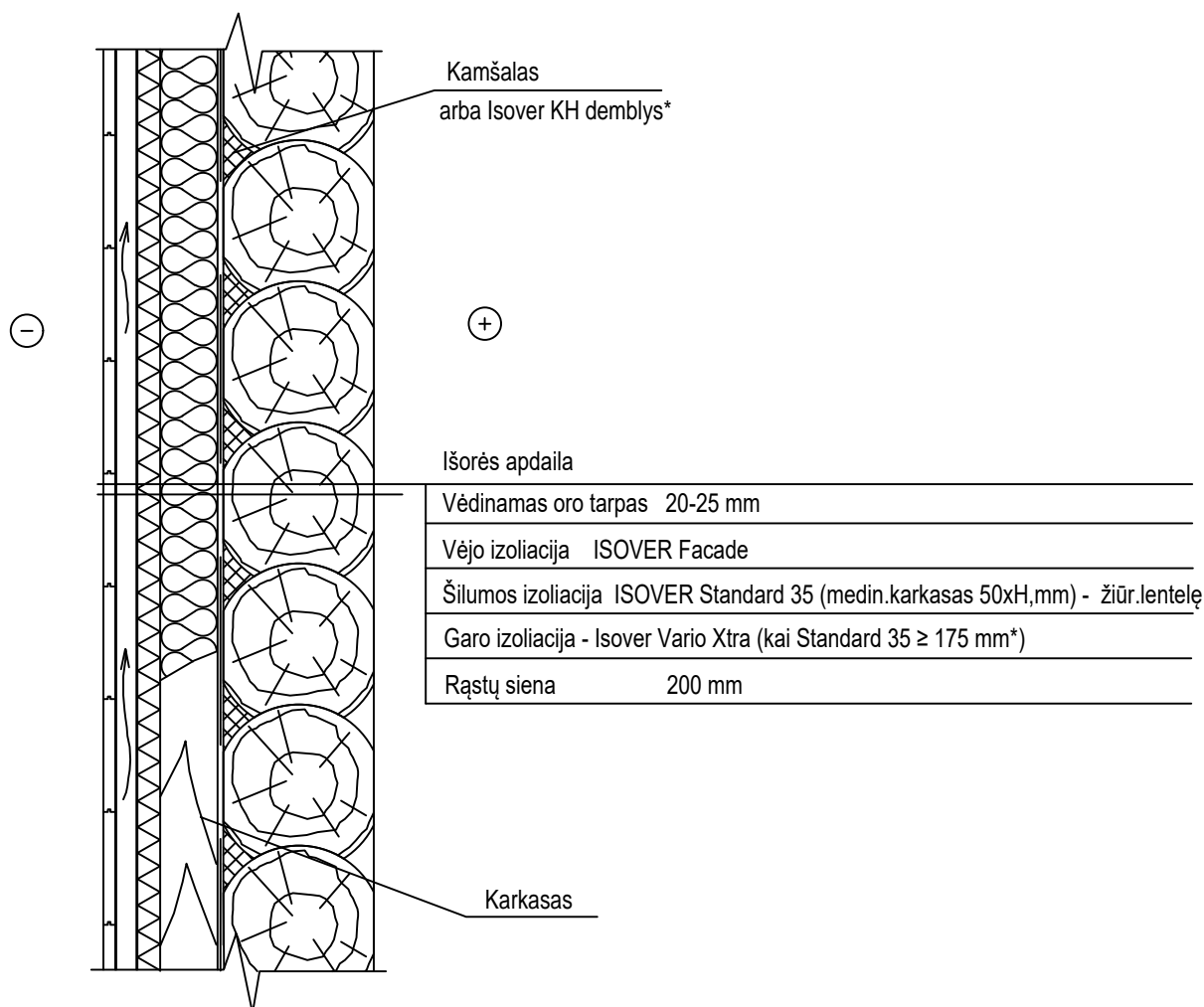
** Isover Facade plokščių siūlės ir jungtys kampuose sandarinamos lipnia juosta.



Isover Standard 35 + 30 mm Facade	U, W/m ² ·K
100 + 30	0.22
125 + 30	0.20
150 + 30	0.18
175 + 30	0.16
200 + 30	0.15

Pastabos:

* Isover KH demblys naudojamas raštų sienos išlyginimui. Įrengiamas ant raštų sienos išorinės pusės, prieš montuojant medinį karkasą.



Isover Standard 35 + Facade, mm	U, W/m ² ·K
100 + 30	0.22
125 + 30	0.20
150 + 30	0.18
175 + 30	0.16
200 + 30	0.15

Pastabos:

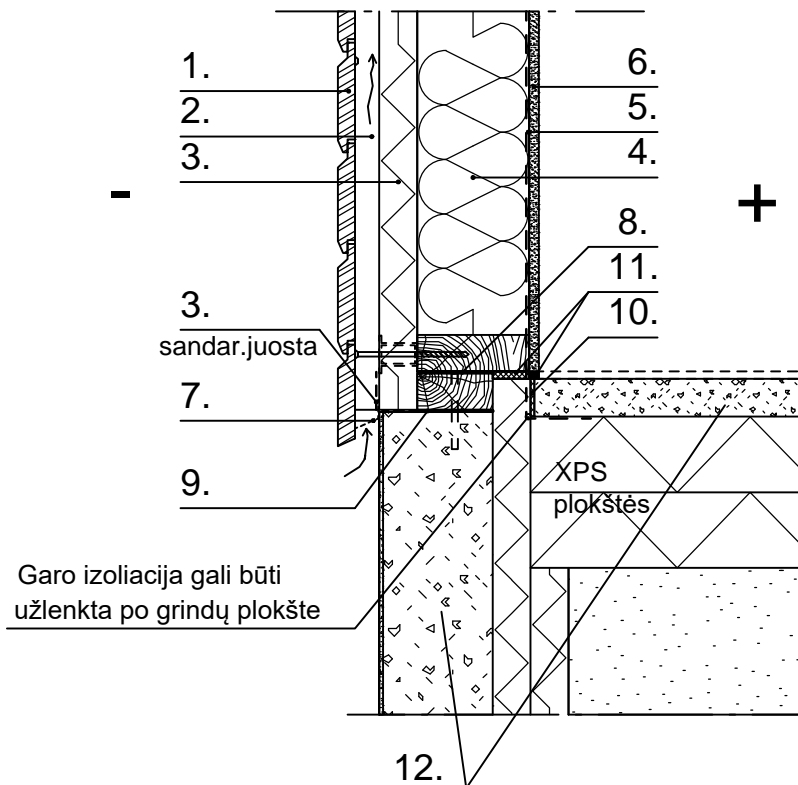
* Isover KH demblys naudojamas raštų sienos išlyginimui. Įrengiamas ant raštų sienos išorinės pusės, prieš montuojant medinį karkasą.

** Kai bendras išorinio šiluminio sluoksnio storis mažesnis už rašto storį, oro/garų izoliacinės plėvelės iš sienos išorės rekomenduojama nenaudoti. Oro/garų izoliacinę plėvelę rekomenduojama įrengti išorinėje raštų sienos pusėje, kai bendras išorinio šiluminio sluoksnio storis didesnis už rašto storį ir šiluminė varža išorinėje garų izoliacijos pusėje yra bent 4 kartus didesnė už vidinėje garų barjero pusėje esančios raštų sienos šiluminę varžą.

B PRIEDAS: KONSTRUKCIJŲ ŠILTINIMO DETALĖS SU FACADE SISTEMA

Priedamose detalėse pateikiamos pastatų konstrukcinės jungtys, naudojant ISOVER Facade sistemos gaminius ir Isover izoliacines medžiagas. Priede pateiktos konstrukcinių jungčių detalės yra bendro pobūdžio skerspjūviai, skirti tik rekomendacijoms. Jose neaptariami, pavyzdžiui, tvirtinimo elementai ar apkrovų laikymo galiai reikalingi konstrukcijų storai. Projekto sprendimus ir konstrukcijų tipus turi nurodyti konstrukcijų projektuotojas, remdamasis konkretaus projekto reikalavimais.

Eil. Nr.	Det.kodas	Pavadinimas
1a	KS-11-2026	Karkasinės sienos, pamatų ir grindų ant grunto jungtis
1b	CLT-11-2026	CLT/LVL sienos, pamatų ir grindų ant grunto jungtis
2a	KS-12-2026	Karkasinės sienos ir pamato jungtis, vėdinamas pogrindis
2b	CLTks-12-2026	CLT siena apšiltinta iš išorės ir vidaus, jungtis su pamatu
2c	CLT-12-2026	CLT/LVL sienos ir pamato jungtis, vėdinamas pogrindis
3a	KS-13-2026	Karkasinės sienos ir apatinės vėdinamos perdangos jungtis
3b	CLT-13-2026	CLT/LVL sienos ir apatinės vėdinamos perdangos jungtis
4a	KS-14-2026	Karkasinės sienos ir tarpaukštinės perdangos jungtis
4b	CLT-14-2026	CLT/LVL sienos ir CLT/LVL perdangos jungtis
5a	KS-15-2026	Karkasinės sienos ir stogo su šalta pastoge jungtis
5b	CLT-15-2026	CLT/LVL sienos ir stogo su šalta pastoge jungtis
6a	KS-16-2026	Karkasinės sienos ir šlaitinio stogo jungtis
6b	CLT-16-2026	CLT sienos ir šlaitinio stogo ant CLT plokštės jungtis
7a	KS-17-2026	Lango karkasinėje sienoje detalė, 1/2
7a	KS-17-2026	Lango karkasinėje sienoje detalė, 2/2
7b	CLT-17-2026	Lango CLT/LVL sienoje detalė, 1/2
7b	CLT-17-2026	Lango CLT/LVL sienoje detalė, 2/2
8a	KS-18-2026	Karkasinės sienos elementų išorinio kampo jungtis
8b	CLT-18-2026	CLT/LVL sienos elementų išorinio kampo jungtis
9a	KS-19-2026	Karkasinės sienos elementų tiesi jungtis
9b	CLT-19-2026	CLT/LVL sienos elementų tiesi jungtis



1. Išorės apdaila
2. Vertikalūs tašai/ Vėdinamas oro tarpas
3. Vėjo izoliacija ISOVER Facade (žiūr.lentelę)
 + siūlių sandarinimas: lipni juosta ISOVER Facade Tape
 + sandarinimas prie betonų paviršių: lipni juosta ISOVER VarioBond
 + atstumo fiksatoriai Termofix + tvirtinimo sraigčiai
4. Šilumos izoliacija ISOVER PREMIUM 33, tarp medinio karkaso tašų (50xH mm, ž. 600 mm, žiūr. lentelę)
5. ISOVER Vario[®]Xtra garo izoliacinė plėvelė
 + siūlių sandarinimas: lipni juosta VARIO[®]KB1, VARIO[®]Multitape SL
6. Gipso kartono plokštė Gyproc GEK 13 arba Rigips PRO, jeigu reikia
7. ISOVER profilis nuo graužikų
8. ISOVER KH-8 demblis tarp karkaso tašų
9. Hidroizoliacija/ sandarinimo juosta, pvz. bituminė membrana
10. Kompensacinė grindų perimetro juosta
11. Elastiškas tarpiklis
12. Cokolis, pamatas ir grindys, pagal projektą

GYVENAMOJO NAMO KARKASINĖS SIENOS U, W/m² K

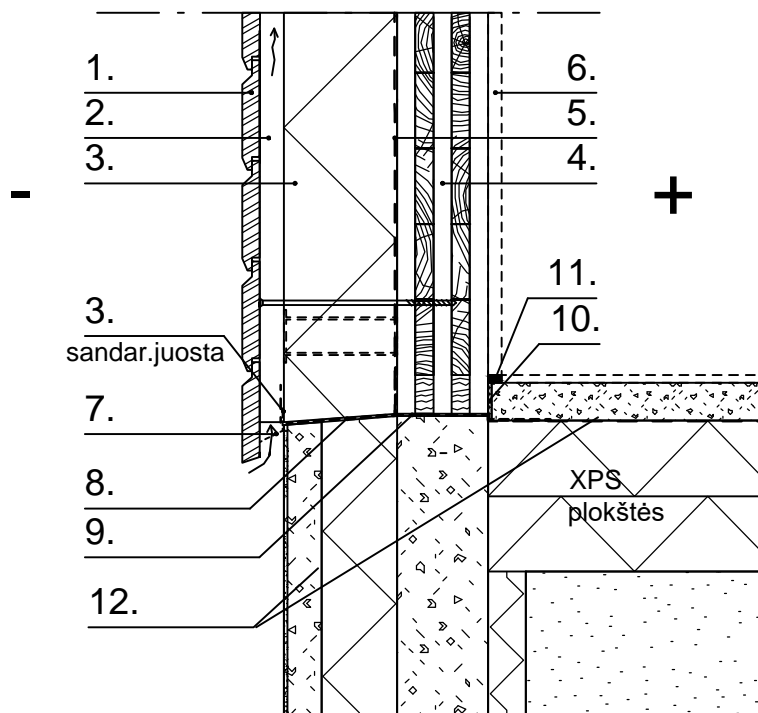
U= 0,15 W/m ² K (A)	U= 0,13 W/m ² K (A+)	U= 0,11 W/m ² K (A++)
ISOVER PREMIUM 33 + ISOVER Facade storis, mm		
200 + 50 mm	200 + 75 mm	250 + 100 mm

2 PRIEDAS: KARKASINIŲ IR CLT/LVL
 SIENŲ JUNGČIŲ DETALĖS

Data 2026

Det. Nr. 1b.

CLT-11-2026



1. Išorės apdaila
2. Vėdinimo tašai
3. Šilumos ir vėjo izoliacija ISOVER OL-33 Facade
 - + siūlių sandarinimas: lipni juosta ISOVER Facade Tape
 - + sandarinimas prie betonų paviršių: lipni juosta ISOVER VarioBond
 - + atstumo fiksatoriai Termofix + tvirtinimo sraigčiai
4. Masyvi medinė plokštė CLT / LVL, pagal projektą
5. ISOVER Vario®Xtra garo izoliacinė plėvelė, jeigu reikalinga
 - + siūlių sandarinimas: lipni juosta VARIO®KB1, VARIO®Multitape SL
6. Gipso kartono plokštė Gyproc GEK 13 arba Rigips PRO, jeigu reikia
7. ISOVER profilis nuo graužikų
8. Hidroizoliacija/ sandarinimo juosta, pvz. bituminė membrana + Isover KH-8
9. Cokolio tarpinė
10. Kompensacinė grindų perimetro juosta
11. Elastiškas tarpiklis
12. Cokolis, pamatas ir grindys, pagal projektą

 SIENOS U (W/m²K) SU MEDINE CLT PLOKŠTE ≥ 140 mm*

U= 0,18 W/m ² K ΔUf=0,0107 W/m ² K**	U= 0,16 W/m ² K ΔUf=0,0094 W/m ² K**	U= 0,14 W/m ² K ΔUf=0,0084 W/m ² K**
ISOVER OL-33 Facade storis, mm		
150 mm	180 mm	205 mm

Pastabos:

* CLT plokštė min. 140 mm (λ = 0,11 W/mK)

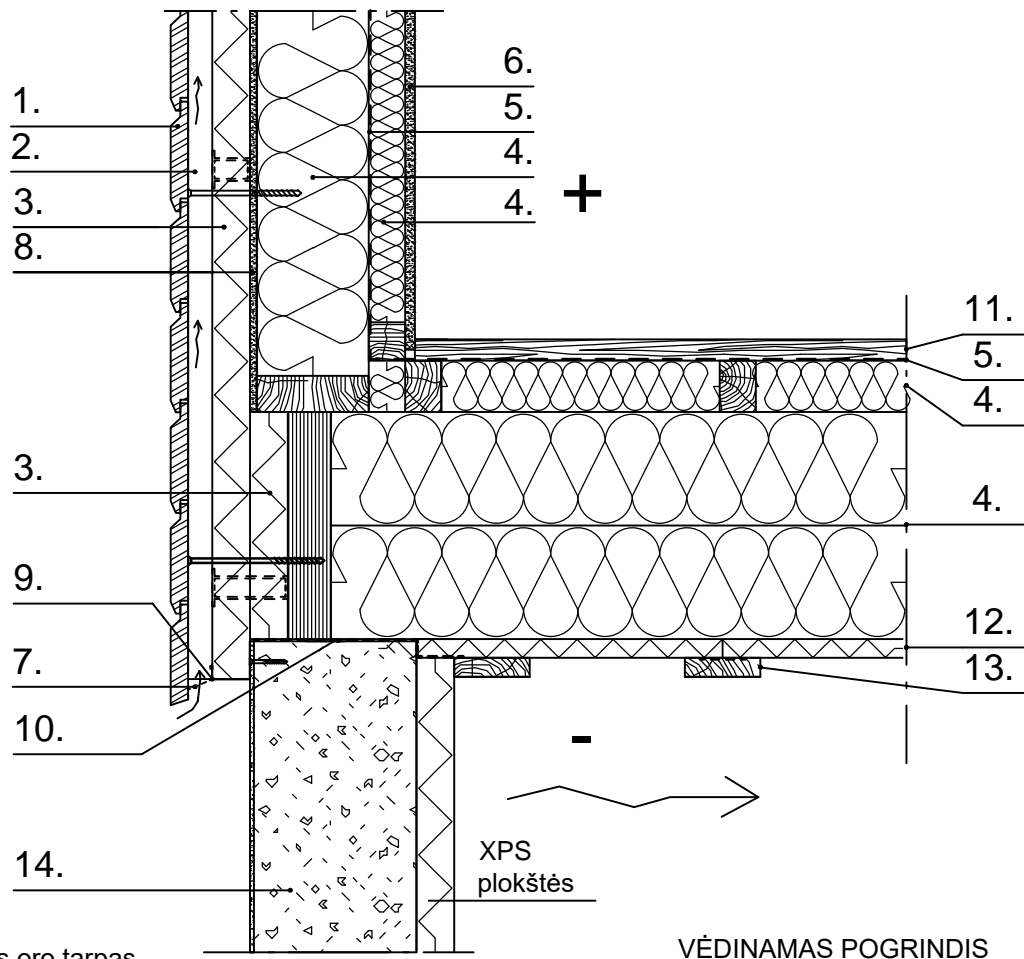
 ** ΔUf - pataisa dėl nerūdijančio plieno 8 mm laikiklių (2,7 vnt./m², λD =20 W/mK)

2 PRIEDAS: KARKASINIŲ IR CLT/LVL
 SIENŲ JUNGČIŲ DETALĖS

Data 2026

KS-12-2026

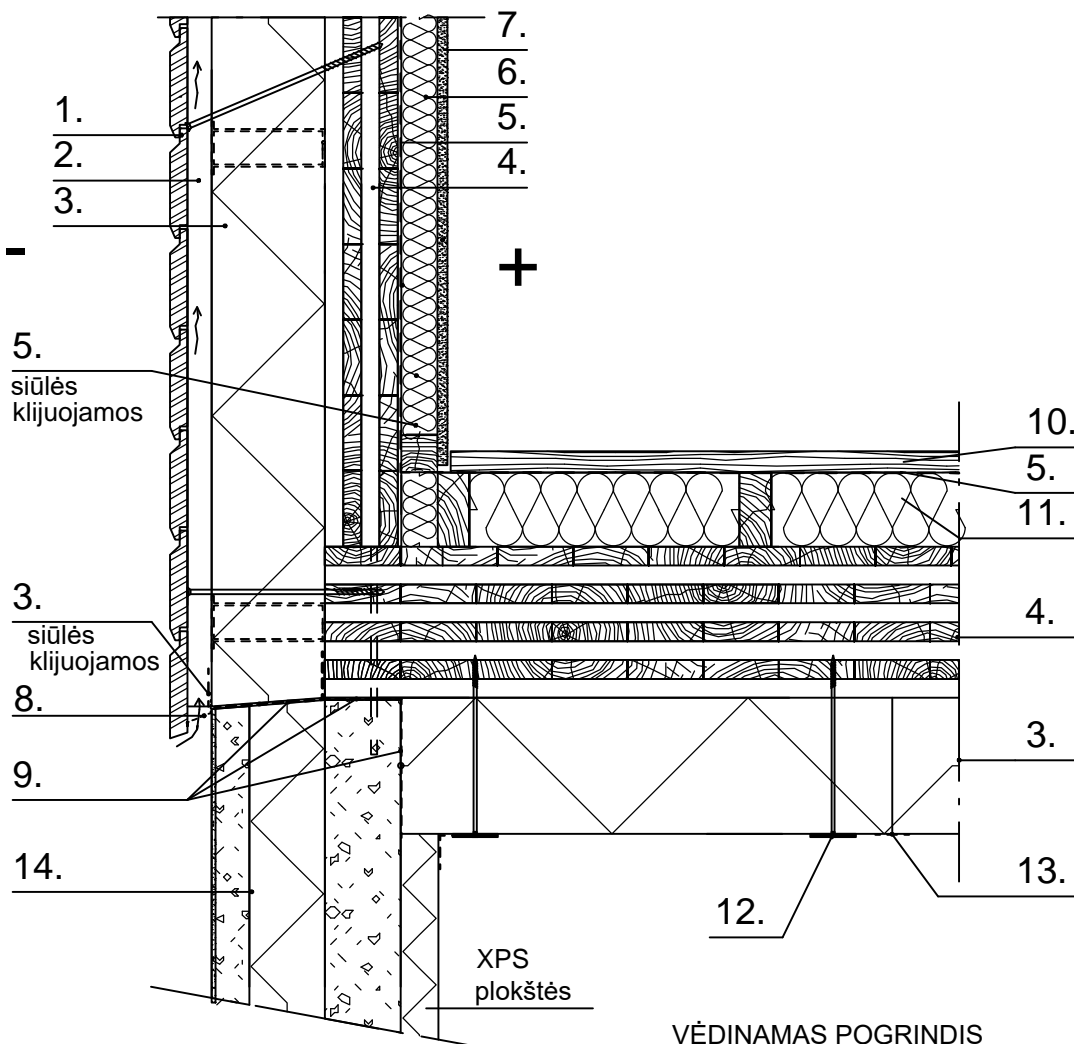
Det. Nr. 2a.



1. Išorės apdaila
2. Vertikalūs taškai/ Vėdinamas oro tarpas
3. Vėjo izoliacija ISOVER Facade (žiūr.lentelę)
+ siūlių sandarinimas: lipni juosta ISOVER Facade Tape
+ sandarinimas prie betonų paviršių: lipni juosta ISOVER VarioBond
+ atstumo fiksuatoriai Termofix + tvirtinimo sraigčiai
4. Šilumos izoliacija ISOVER PREMIUM 33, tarp medinio karkaso tašų (50xH mm, ž.600 mm, žiūr. lentelę)
5. ISOVER Vario®Xtra garo izoliacinė plėvelė
+ siūlių sandarinimas: lipni juosta VARIO®KB1, VARIO® Multitape SL
6. Gipso kartono plokštė Gyproc GEK 13 arba Rigips PRO
7. ISOVER profilis nuo graužikų
8. Priešvėjinė gipso kartono plokštė Glasroc GHS 9
9. Cokolio profilis
10. Hidroizoliacija/ sandarinimo juosta, pvz.
bituminė membrana + Isover KH-8
11. Grindų danga
12. Vėjo izoliacija ISOVER Facade EJ
+ siūlių sandarinimas: ISOVER Facade Tape
13. Laikantys taškai 22x100 (apdirbti) ž. ≤ 600mm
(taip pat ir siūlių apsaugai, kai plokščių briaunos be špunto)
14. Cokolis ir pamatas, pagal projektą

 GYVENAMOJO NAMO KARKASINĖS SIENOS U, W/m²K

U= 0,15 W/m ² K (A)	U= 0,13 W/m ² K (A+)	U= 0,11 W/m ² K (A++)
50mm PREMIUM 33+PREMIUM 33 + ISOVER Facade storis, mm		
50 + 150 + 50 mm	50 + 200 + 50 mm	50 + 250 + 50 mm



1. Išorės apdaila
2. Vertikalūs tašai/ Vėdinamas oro tarpas
3. Šilumos ir vėjo izoliacija ISOVER OL-33 Facade
+ siūlių sandarinimas: lipni juosta ISOVER Facade Tape
+ sandarinimas prie betonų paviršių: lipni juosta ISOVER VarioBond
+ atstumo fiksatoriai Termofix + tvirtinimo sraigčiai
4. Masyvi medinė plokštė CLT / LVL, pagal projektą
5. ISOVER Vario® Xtra garo izoliacinė plėvelė
+ siūlių sandarinimas: lipni juosta VARIO® KB1, VARIO Multitape SL
6. Šilumos izoliacija ISOVER PREMIUM 33, tarp medinio karkaso tašų (žiūr. lentelę)
7. Gipso kartono plokštė Gyproc GEK 13 arba Rigips PRO
8. ISOVER profilis nuo graužikų
9. Hidroizoliacija/ sandarinimo juosta, pvz. bituminė membrana + Isover KH-8
10. Grindų danga
11. Šilumos izoliacija ISOVER PREMIUM 33 (žiūr.lent.)
12. Smeigės (apie 5 vnt./plokštei; smeigės tvirtinamos saugant, kad nebūtų pažeista Facade danga).
13. Sandarinimo juosta ISOVER Facade Tape
14. Cokolis ir pamatas, pagal projektą

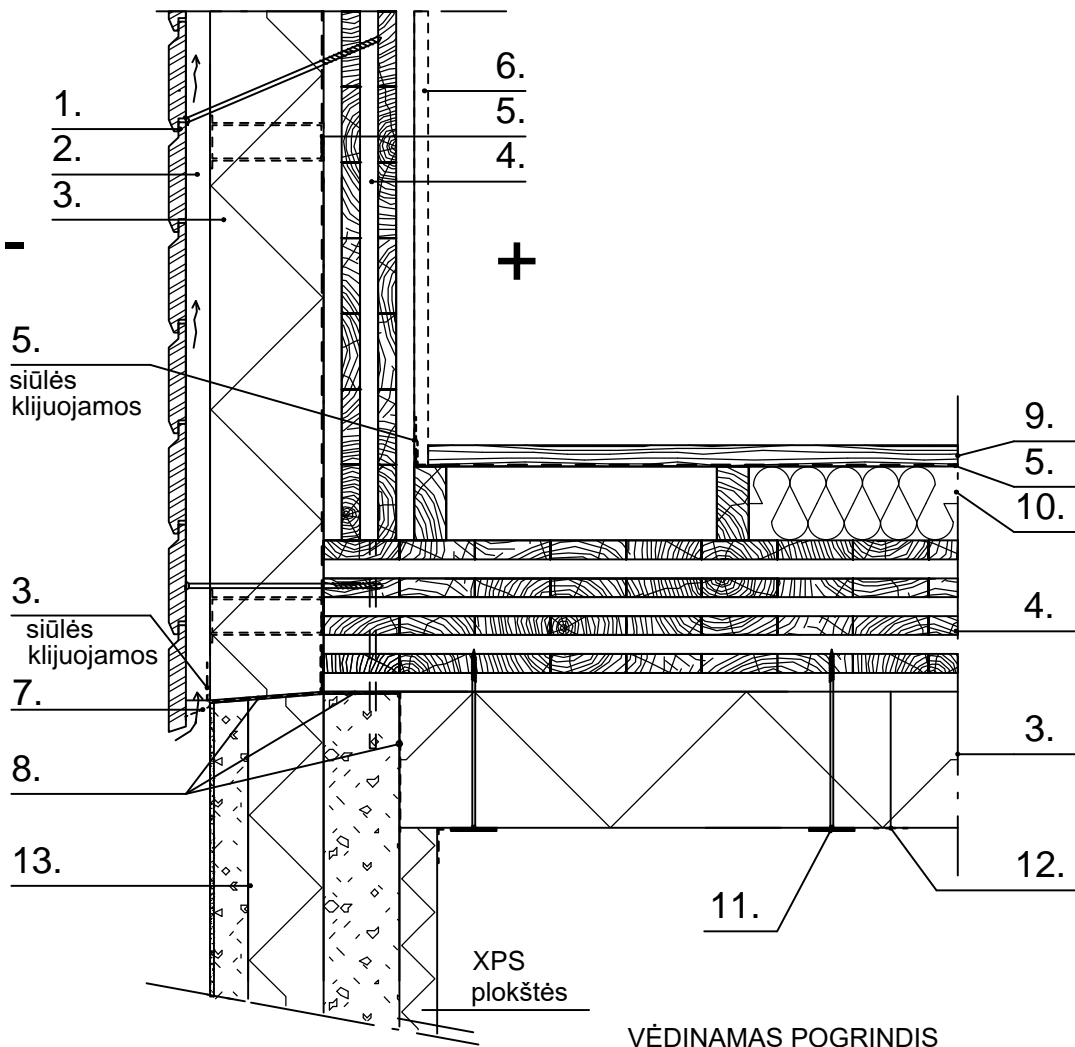
 SIENOS U (W/m²K) SU MEDINE CLT PLOKŠTE ≥ 140 mm*

U= 0,15 W/m ² K ΔUf=0,0089 W/m ² K**	U= 0,13 W/m ² K ΔUf=0,0080 W/m ² K**	U= 0,12 W/m ² K ΔUf=0,0069 W/m ² K**
ISOVER OL-33 Facade + Premium 33 storis, mm		
150 + 50 mm	180 + 50 mm	205 + 70 mm

Pastabos:

* CLT plokštė min. 140 mm (λ = 0,11 W/mK)

 ** ΔUf - pataisa dėl nerūdijančio plieno 8 mm laikiklių
 (2,7 vnt./m², λD = 20 W/mK)



1. Išorės apdaila
2. Vertikalūs tašai/ Vėdinamas oro tarpas
3. Šilumos ir vėjo izoliacija ISOVER OL-33 Facade
+ siūlių sandarinimas: lipni juosta ISOVER Facade Tape
+ sandarinimas prie betonų paviršių: lipni juosta ISOVER VarioBond
+ atstumo fiksatoriai Termofix + tvirtinimo sraigčiai
4. Masyvi medinė plokštė CLT / LVL, pagal projektą
5. ISOVER Vario®Xtra garo izoliacinė plėvelė, jeigu reikalinga
+ siūlių sandarinimas: lipni juosta VARIO®KB1, VARIO® Multitape SL
6. Gipso kartono plokštė Gyproc GEK 13 arba Rigips PRO, jeigu reikia
7. ISOVER profilis nuo graužikų
8. Hidroizoliacija/ sandarinimo juosta, pvz.
bituminė membrana + Isover KH-8
9. Grindų danga
10. Šilumos izoliacija ISOVER PREMIUM 33
11. Smeigės (apie 5 vnt./plokštei). Smeigės tvirtinamos saugant, kad nebūtų pažeista Facade danga.
12. Sandarinimo juosta ISOVER Facade Tape
13. Cokolis ir pamatas, pagal projektą

VĒDINAMAS POGRINDIS

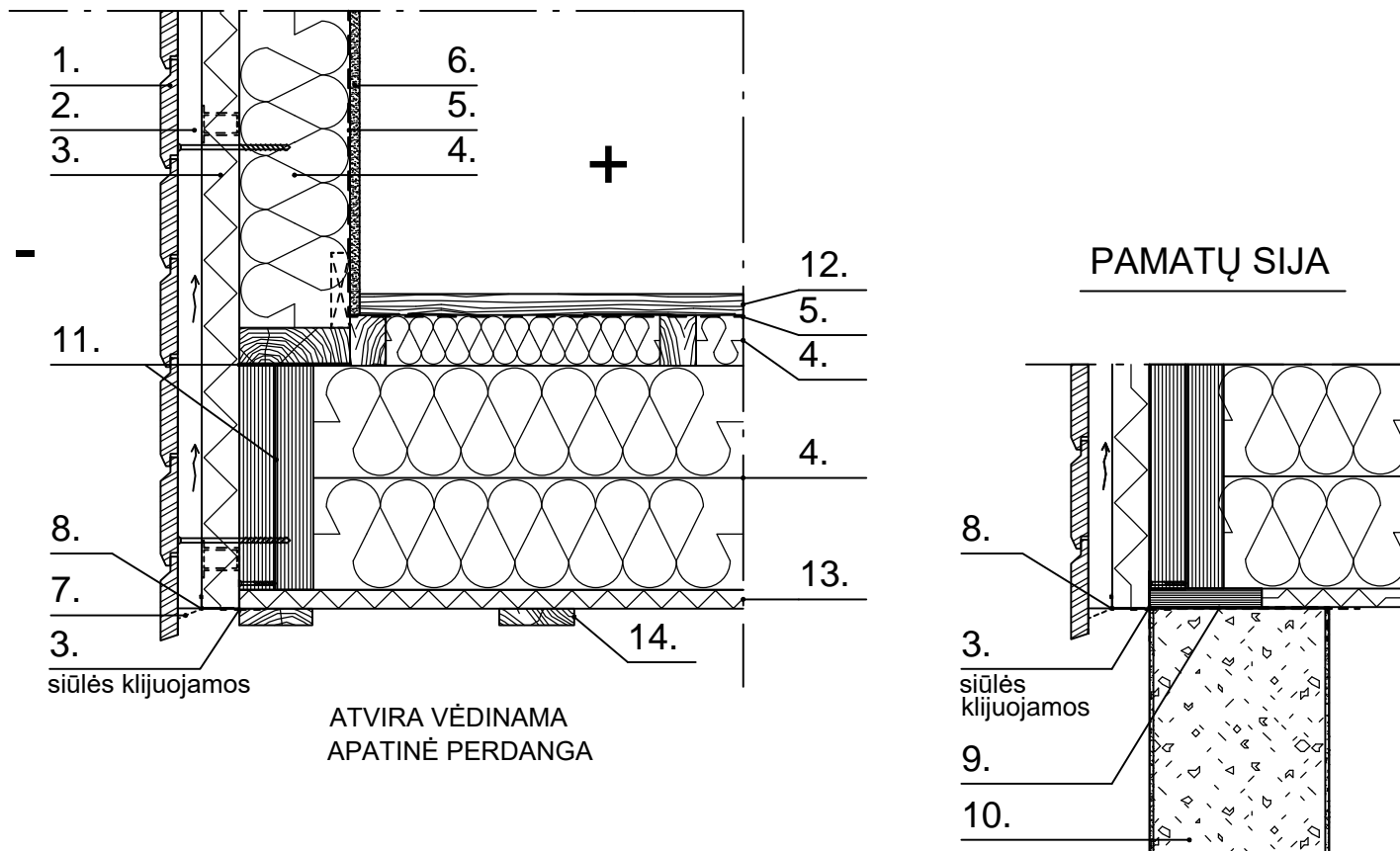
 SIENOS U (W/m²K) SU MEDINE CLT PLOKŠTE ≥ 140 mm*

U= 0,18 W/m ² K ΔUf=0,0107 W/m ² K**	U= 0,16 W/m ² K ΔUf=0,0094 W/m ² K**	U= 0,14 W/m ² K ΔUf=0,0084 W/m ² K**
ISOVER OL-33 Facade storis, mm		
150 mm	180 mm	205 mm

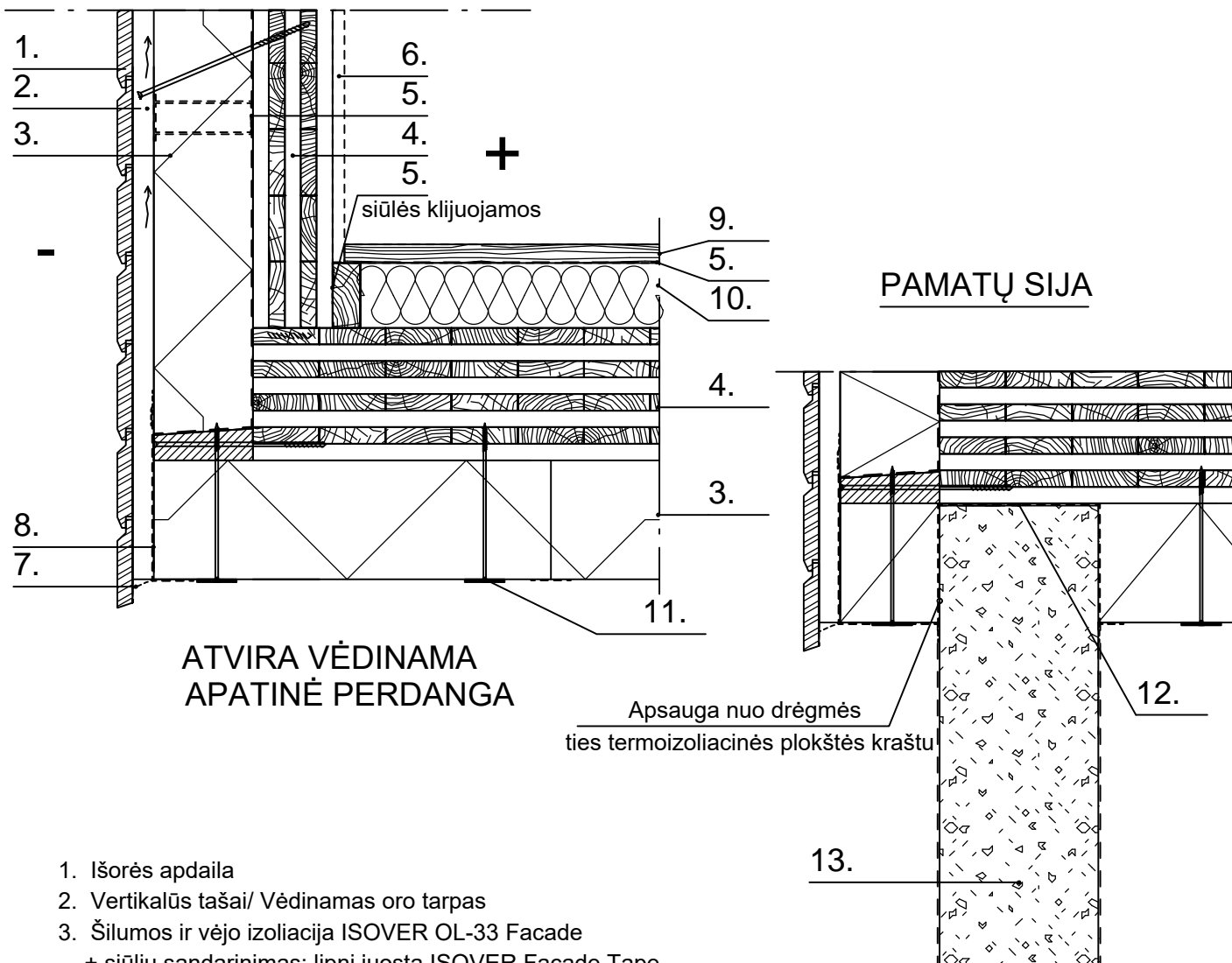
Pastabos:

* CLT plokštė min. 140 mm (λ = 0,11 W/mK)

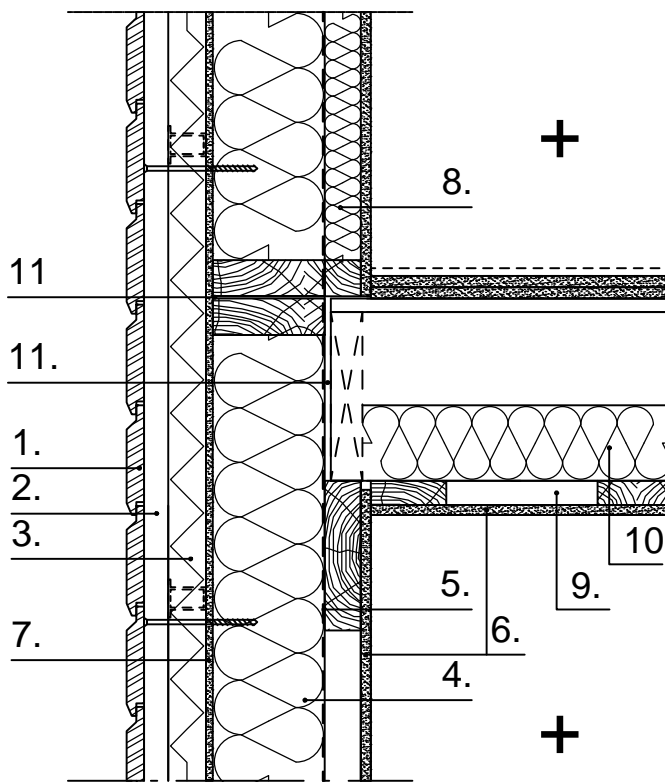
 ** ΔUf - pataisa dėl nerūdijančio plieno 8 mm laikiklių
(2,7 vnt./m², λD = 20 W/mK)



1. Išorės apdaila
2. Vertikalūs tašai/ Vėdinamas oro tarpas
3. Vėjo izoliacija ISOVER Facade
+ siūlių sandarinimas: lipni juosta ISOVER Facade Tape
+ sandarinimas prie betonų paviršių: lipni juosta ISOVER VarioBond
+ atstumo fiksatoriai Termofix + tvirtinimo sraigčiai
4. Šilumos izoliacija ISOVER PREMIUM 33, tarp medinio karkaso tašų 250+50 mm
5. ISOVER Vario[®]Xtra garo izoliacinė plėvelė
+ siūlių sandarinimas: lipni juosta VARIO[®]KB1, VARIO[®]Multitape SL
6. Gipso kartono plokštė Gyproc GEK 13 arba Rigips PRO
7. ISOVER profilis nuo graužikų
8. Cokolio profilis
9. Hidroizoliacija/ sandarinimo juosta, pvz.
bituminė membrana + Isover KH-8
10. Pamatų sija, pamatai pagal projektą
11. ISOVER KH, 8mm sandarinimo demblis
12. Grindų danga
13. Vėjo izoliacija ISOVER Facade EJ
+ siūlių sandarinimas: ISOVER Facade Tape
14. Laikantys tašai 22x100 (apdirbti) ž. ≤ 600mm (taip pat ir siūlių apsaugai, kai plokščių briaunos be špunto)



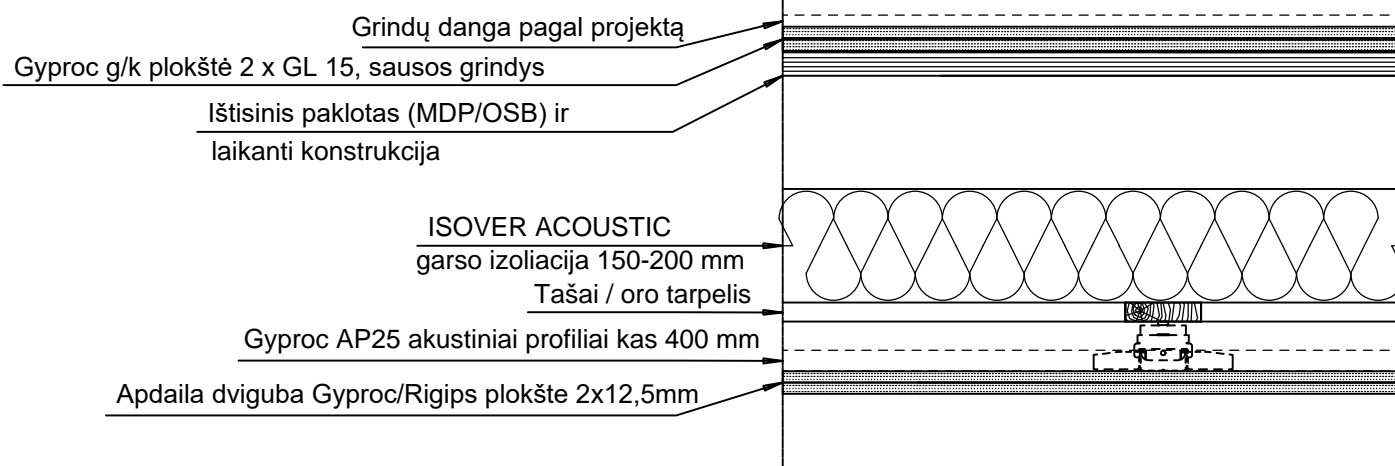
1. Išorės apdaila
2. Vertikalūs tašai/ Vėdinamas oro tarpas
3. Šilumos ir vėjo izoliacija ISOVER OL-33 Facade
+ siūlių sandarinimas: lipni juosta ISOVER Facade Tape
+ sandarinimas prie betonų paviršių: lipni juosta ISOVER VarioBond
+ atstumo fiksatoriai Termofix + tvirtinimo sraigčiai
4. Masyvi medinė plokštė CLT / LVL, pagal projektą
5. ISOVER Vario®Xtra garo izoliacinė plėvelė, jeigu reikalinga
+ siūlių sandarinimas: lipni juosta VARIO®KB1, VARIO® Multitape SL
6. Gipso kartono plokštė Gyproc GEK 13 arba Rigips PRO, jeigu reikia
7. ISOVER profilis nuo graužikų
8. ISOVER SealStrip laminato juosta, kampai klijuojami ISOVER Facade Tape
9. Grindų danga
10. Šilumos izoliacija ISOVER PREMIUM 33
11. Smeigės (apie 5 vnt./plokštei). Tvirtinimas saugant, kad nebūtų pažeista Facade danga
12. Cokolio tarpinė
13. Pamatų sija, pamatai pagal projektą

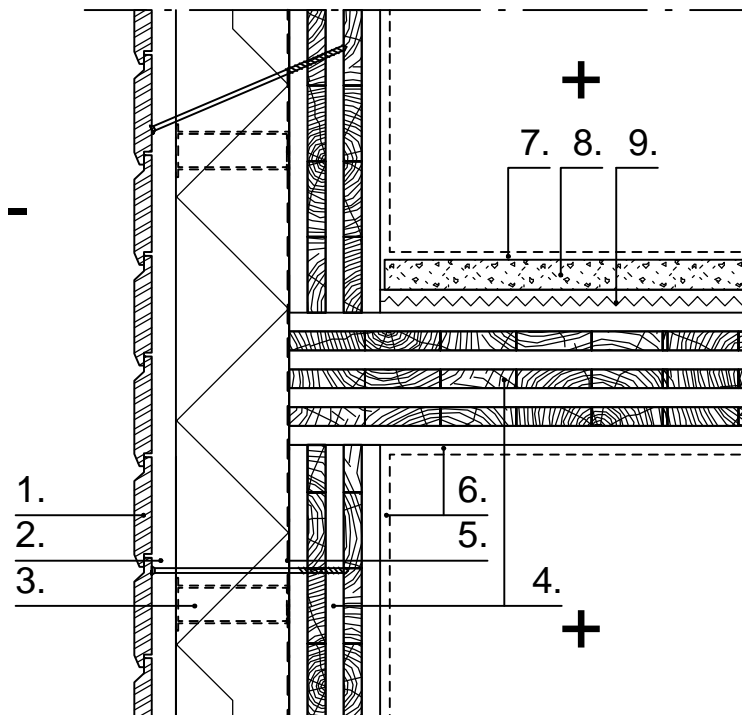


1. Išorės apdaila
2. Vertikalūs tašai/ Vėdinamas oro tarpas
3. Vėjo izoliacija ISOVER Facade 75 mm
+ siūlių sandarinimas: lipni juosta ISOVER Facade Tape
+ atstumo fiksuatoriai Termofix + tvirtinimo sraigčiai
4. Šilumos izoliacija ISOVER PREMIUM 33, tarp medinio karkaso tašų 250+50 mm
5. ISOVER Vario®Xtra garo izoliacinė plėvelė
+ siūlių sandarinimas: lipni juosta VARIO®KB1, VARIO® Multitape SL
6. Gipso kartono plokštė Gyproc GEK 13 arba Rigips PRO
7. Priešvėjinė gipso kartono plokštė Glasroc GHS 9
8. Šilumos izoliacija ISOVER PREMIUM 33, 50 mm, tarp medinio karkaso tašų ž.600
9. Tašai / oro tarpelis
10. ISOVER ACOUSTIC garso izoliacija 150 mm
11. ISOVER KH / SK-C vatos sandarinimo juosta

TARPAUKŠTINĖ PERDANGA

$$D_{nT,w} \geq 55 \text{ dB}, L'_{n,Tw} \leq 53 \text{ dB}$$

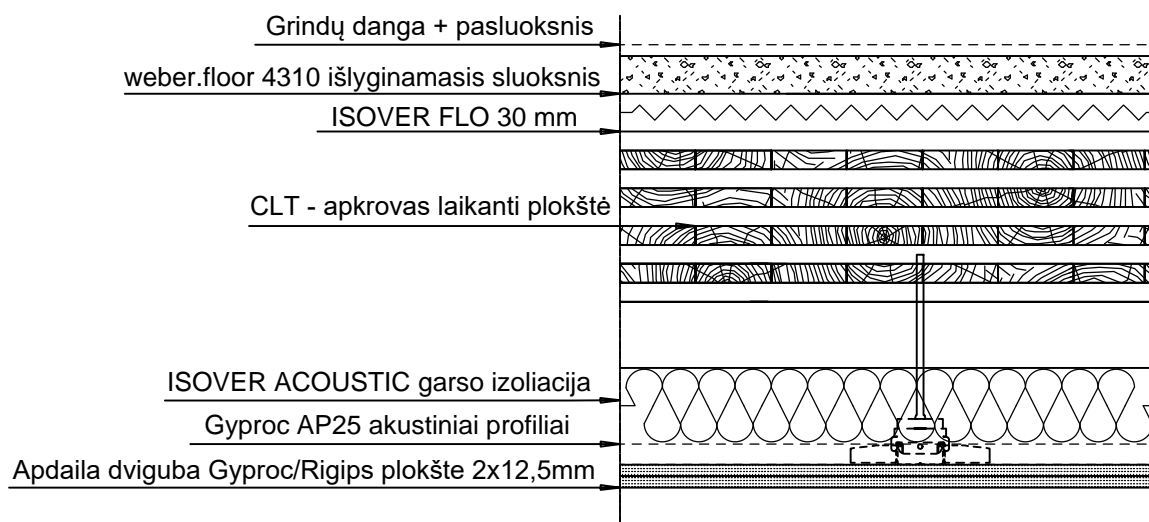




1. Išorės apdaila
2. Vėdinimo tašai
3. Šilumos ir vėjo izoliacija ISOVER OL-33 Facade
+ siūlių sandarinimas: lipni juosta ISOVER Facade Tape
+ atstumo fiksatoriai Termofix + tvirtinimo sraigčiai
4. Masyvi medinė plokštė CLT / LVL, pagal projektą
5. ISOVER Vario®Xtra garo izoliacinė plėvelė, jeigu reikalinga
+ siūlių sandarinimas: lipni juosta VARIO®KB1, VARIO® Multitape SL
6. Gipso kartono plokštė Gyproc GEK 13 arba Rigips PRO (siena),
Rigips 4PRO (lubos)
7. Grindų danga su akustiniu pasluoksniu
8. weber.floor 4310 išlyginamasis sluoksnis
9. ISOVER FLO 30 mm - smūgio garso izoliacija

TARPAUKŠTINĖ PERDANGA

$$D_{nT,w} \geq 55 \text{ dB}, L'_{n,Tw} \leq 53 \text{ dB}$$

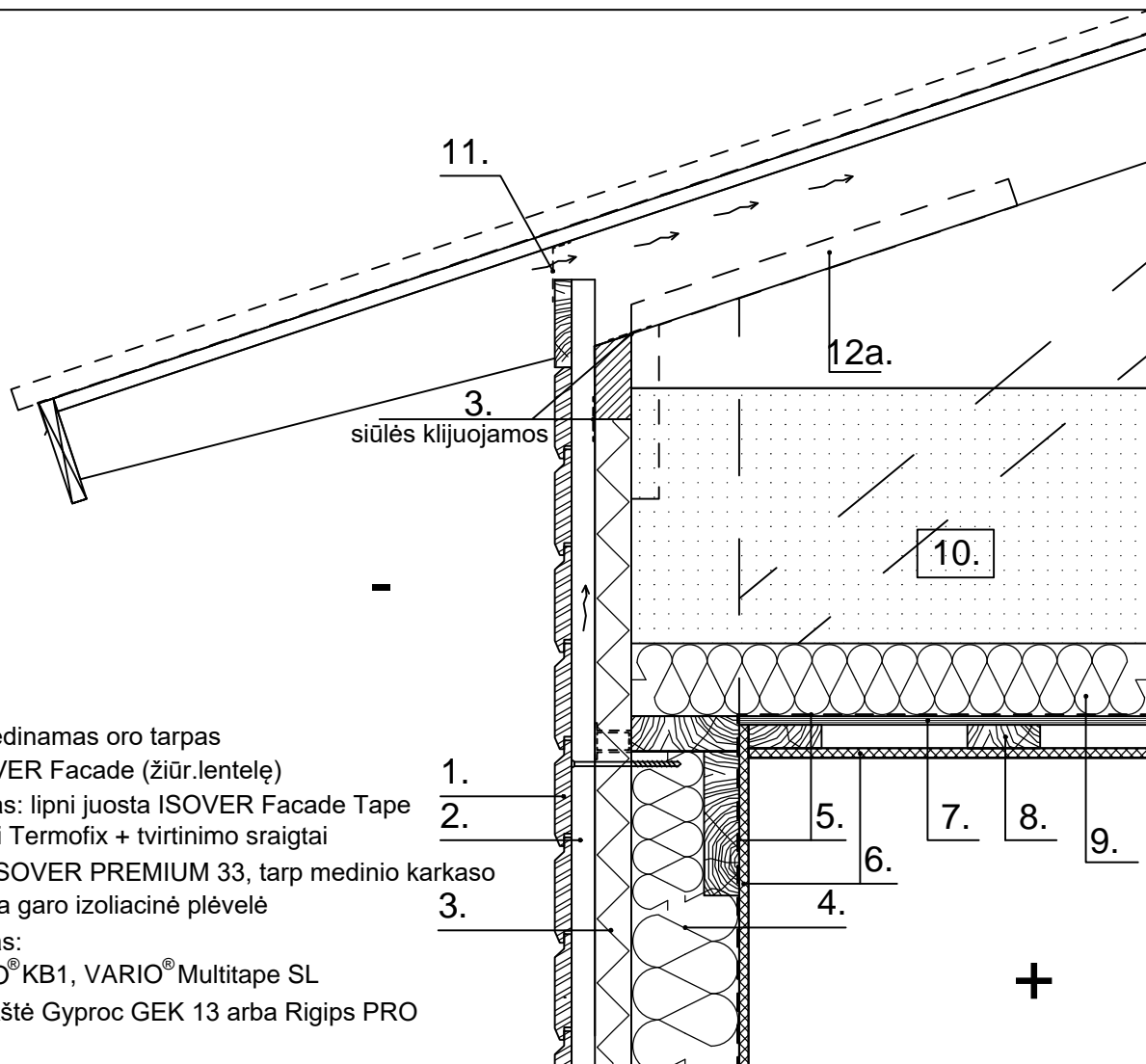


2 PRIEDAS: KARKASINIŲ IR CLT/LVL
 SIENŲ JUNGČIŲ DETALĖS

Data 2026

KS-15-2026

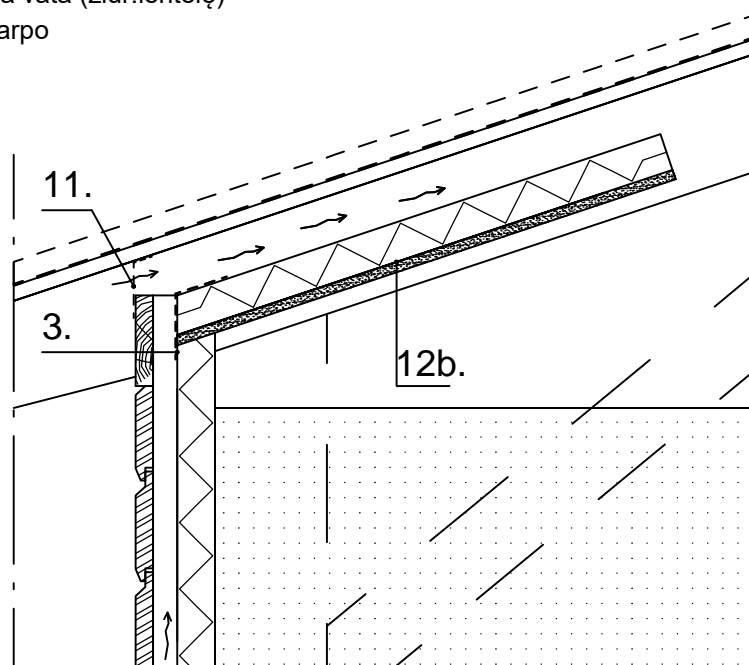
Det. Nr. 5a.

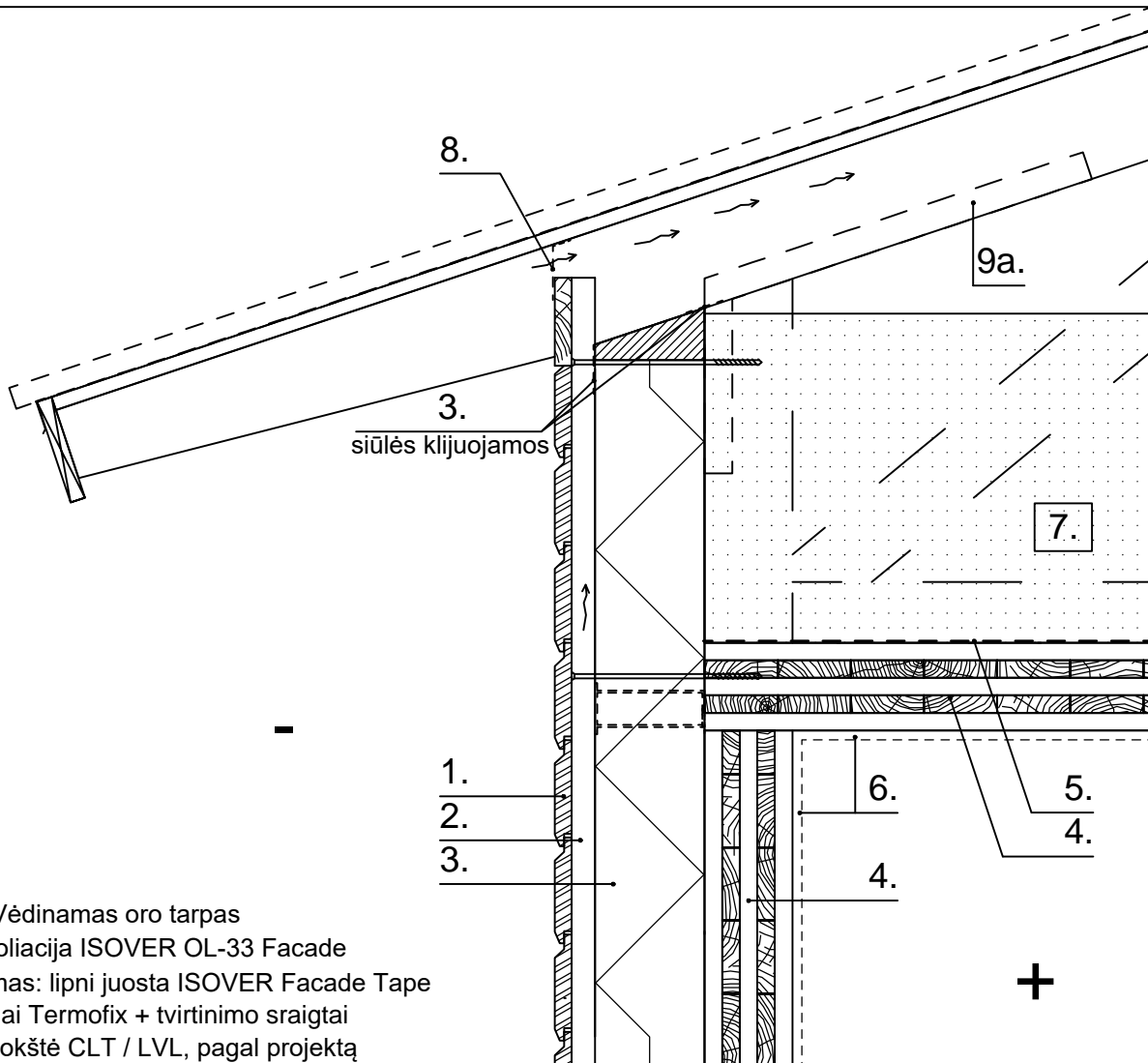


1. Išorės apdaila
2. Vertikalūs tašai/ Vėdinamas oro tarpas
3. Vėjo izoliacija ISOVER Facade (žiūr.lentelę)
+ siūlių sandarinimas: lipni juosta ISOVER Facade Tape
+ atstumo fiksatoriai Termofix + tvirtinimo sraigtai
4. Šilumos izoliacija ISOVER PREMIUM 33, tarp medinio karkaso
5. ISOVER Vario®Xtra garo izoliacinė plėvelė
+ siūlių sandarinimas:
- lipni juosta VARIO®KB1, VARIO®Multitape SL
6. Gipso kartono plokštė Gyproc GEK 13 arba Rigips PRO
7. Statybinė plokštė
8. Tašai / oro tarpas
9. Šilumos izoliacija ISOVER PREMIUM 33 100 mm, tarp medinių sijų 50x100 mm, ž. 600 mm
10. Šilumos izoliacija ISOVER INSULSAFE VV-041, pučiama vata (žiūr.lentelę)
11. Tinklelis nuo vabzdžių ar graužikų, prie vėdinamo oro tarpo
- 12a. ISOVER oro srautų kreipiančioji (vėjo deflektorius)
- 12b. Oro srautų kreipiančioji:
ISOVER RKL 50 mm + Gyproc Habito 13 mm

 GYVENAMOJO NAMO VIRŠUTINĖS PERDANGOS U, W/m²K

U= 0,14 W/m ² K (A)	U= 0,12 W/m ² K (A+)	U= 0,10 W/m ² K (A++)
ISOVER PREMIUM 33, 100 mm (tarp sijų) + InsulSafe VV-041 storis, mm		
100 + 200 mm	100 + 250 mm	100 + 300 mm





1. Išorės apdaila
2. Vertikalūs tašai/ Vėdinamas oro tarpas
3. Šilumos ir vėjo izoliacija ISOVER OL-33 Facade
+ siūlių sandarinimas: lipni juosta ISOVER Facade Tape
+ atstumo fiksuojantys Termofix + tvirtinimo sraigčiai
4. Masyvi medinė plokštė CLT / LVL, pagal projektą
5. ISOVER Vario®Xtra garo izoliacinė plėvelė, jeigu reikalinga
+ siūlių sandarinimas: lipni juosta VARIO®KB1, VARIO® Multitape SL
6. Gipso kartono plokštė Gyproc GEK 13 arba Rigips PRO (siena),
Rigips 4PRO (lubos)
7. ISOVER INSULSAFE VV-041 pučiama vata
8. Tinklelis nuo vabzdžių ar graužikų, prie vėdinamo oro tarpo
- 9a. ISOVER oro srautų kreipiančioji (vėjo deflektorius)
- 9b. Oro srautų kreipiančioji:
ISOVER RKL 50 mm + Gyproc Habito 13 mm

 GYVENAMOJO NAMO VIRŠUTINĖS CLT PERDANGOS U, W/m²K

U= 0,14 W/m ² K (A)	U= 0,12 W/m ² K (A+)	U= 0,10 W/m ² K (A++)
--------------------------------	---------------------------------	----------------------------------

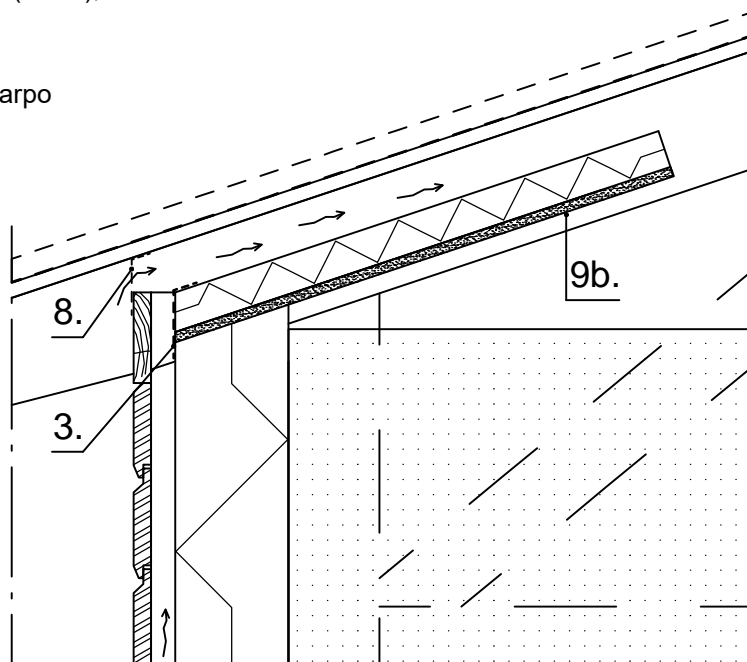
ISOVER InsulSafe VV-041 storis, mm

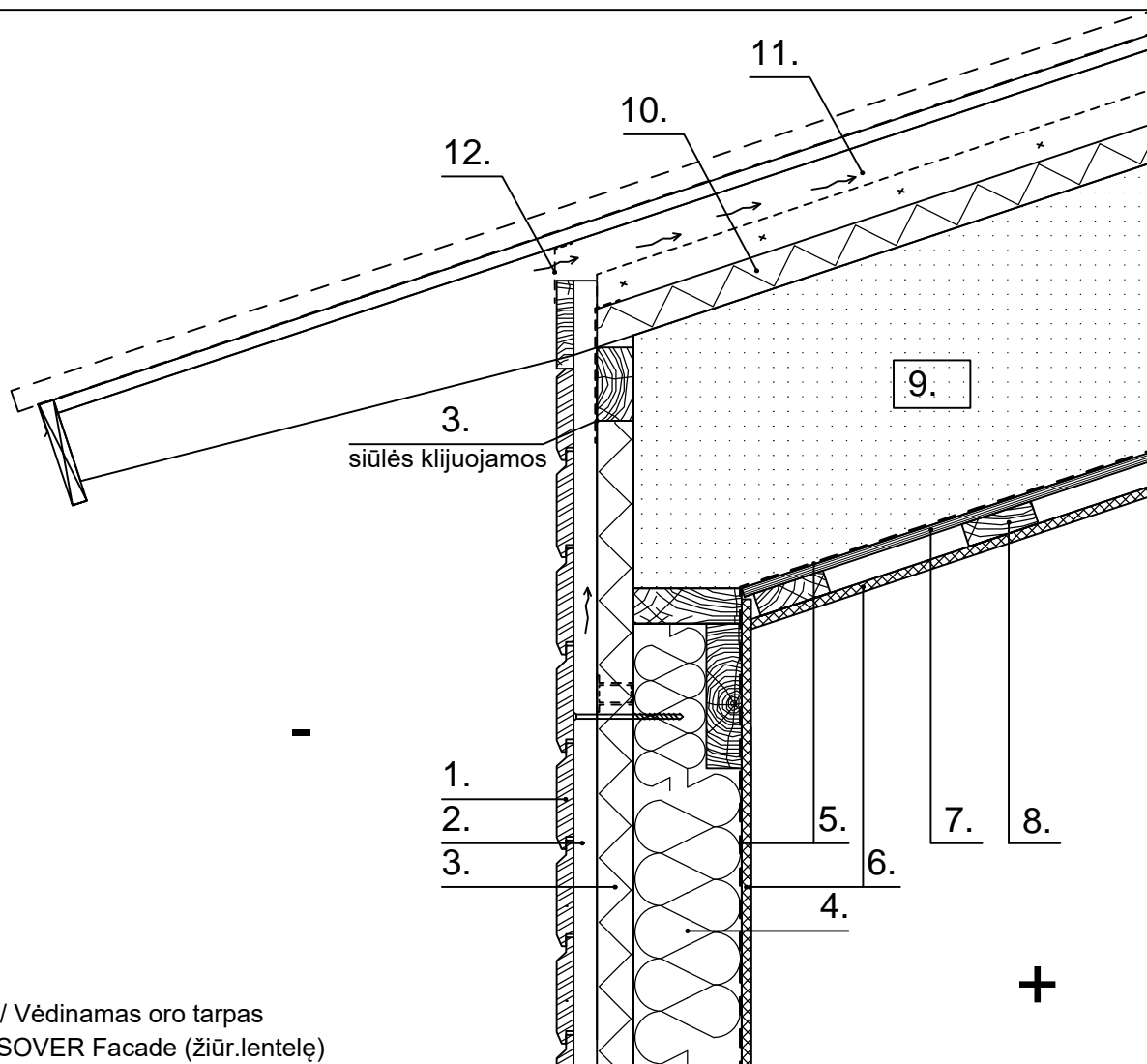
240 mm

280 mm

350 mm

Pastabos:

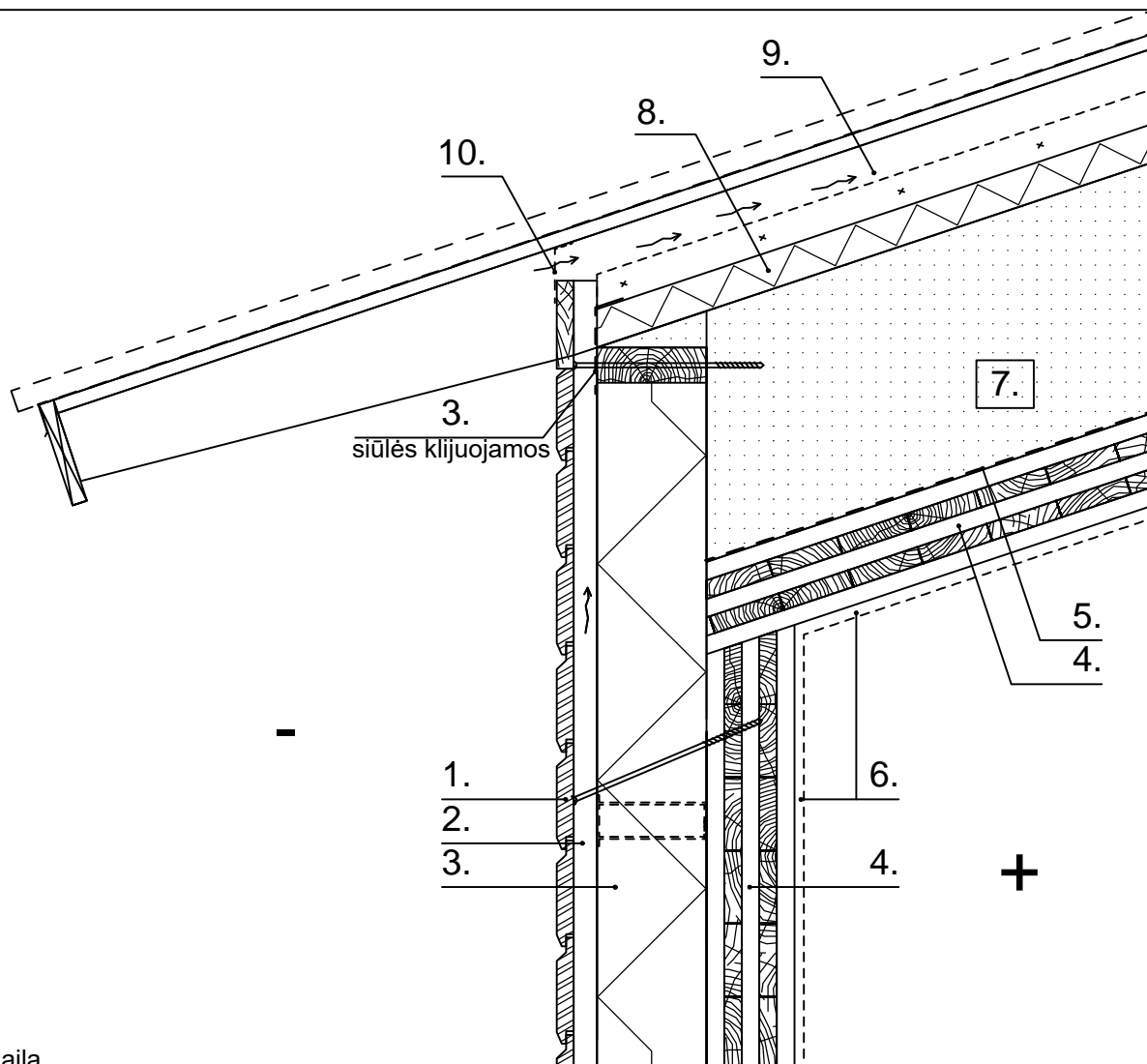
 * CLT plokštė 140 mm ($\lambda = 0,11$ W/mK)




1. Išorės apdaila
2. Vertikalūs tašai/ Vėdinamas oro tarpas
3. Vėjo izoliacija ISOVER Facade (žiūr.lentelę)
+ siūlių sandarinimas: lipni juosta ISOVER Facade Tape
+ atstumo fiksatoriai Termofix + tvirtinimo sraigčiai
4. Šilumos izoliacija ISOVER PREMIUM 33, tarp medinio karkaso
5. ISOVER Vario® Xtra garo izoliacinė plėvelė
+ siūlių sandarinimas:
- lipni juosta VARIO® KB1, VARIO® Multitape SL
6. Gipso kartono plokštė Gyproc GEK 13/ Rigips PRO
7. Statybinė plokštė
8. Tašai / oro tarpas
9. Šilumos izoliacija ISOVER INSULSAFE VV-036, pučiama vata tarp dvitėjinių sijų ž.600 mm (žiūr.lentelę)
10. Vėjo izoliacija ISOVER Facade arba RKL-31, 20 mm tarp dvitėjinių sijų, ž. 600 mm
11. Vėdinamas oro tarpas
12. Tinklelis nuo vabzdžių ar graužikų, prie vėdinamo oro tarpo

 GYVENAMOJO NAMO STOGO U, W/m²K

U= 0,14 W/m ² K (A)	U= 0,12 W/m ² K (A+)	U= 0,10 W/m ² K (A++)
ISOVER InsulSafe VV-036, storis mm + ISOVER Facade arba RKL-31, 20 mm		
260 + 20 mm	310 + 20 mm	370 + 20 mm



1. Išorės apdaila
2. Vertikalūs tašai/ Vėdinamas oro tarpas
3. Šilumos ir vėjo izoliacija ISOVER OL-33 Facade
+ siūlių sandarinimas: lipni juosta ISOVER Facade Tape
+ atstumo fiksatoriai Termofix + tvirtinimo sraigčiai ® Facade Tape
4. Masyvi medinė plokštė CLT / LVL, pagal projektą
5. ISOVER Vario®Xtra garo izoliacinė plėvelė, jeigu reikalinga
+ siūlių sandarinimas: lipni juosta VARIO®KB1, VARIO® Multitape SL
6. Gipso kartono plokštė Gyproc GEK 13 arba Rigips PRO (siena),
Rigips 4PRO (lubos)
7. Šilumos izoliacija ISOVER INSULSAFE VV-036,
pučiama vata tarp dvitėjinių sijų ž.600 mm (žiūr.lentelę)
8. Vėjo izoliacija ISOVER Facade arba RKL-31 (20 mm)
9. Vėdinamas oro tarpas ≥ 100 mm
10. Tinklelis nuo vabzdžių ar graužikų,
prie vėdinamo oro tarpo

 GYVENAMOJO NAMO STOGO SU CLT U, W/m²K

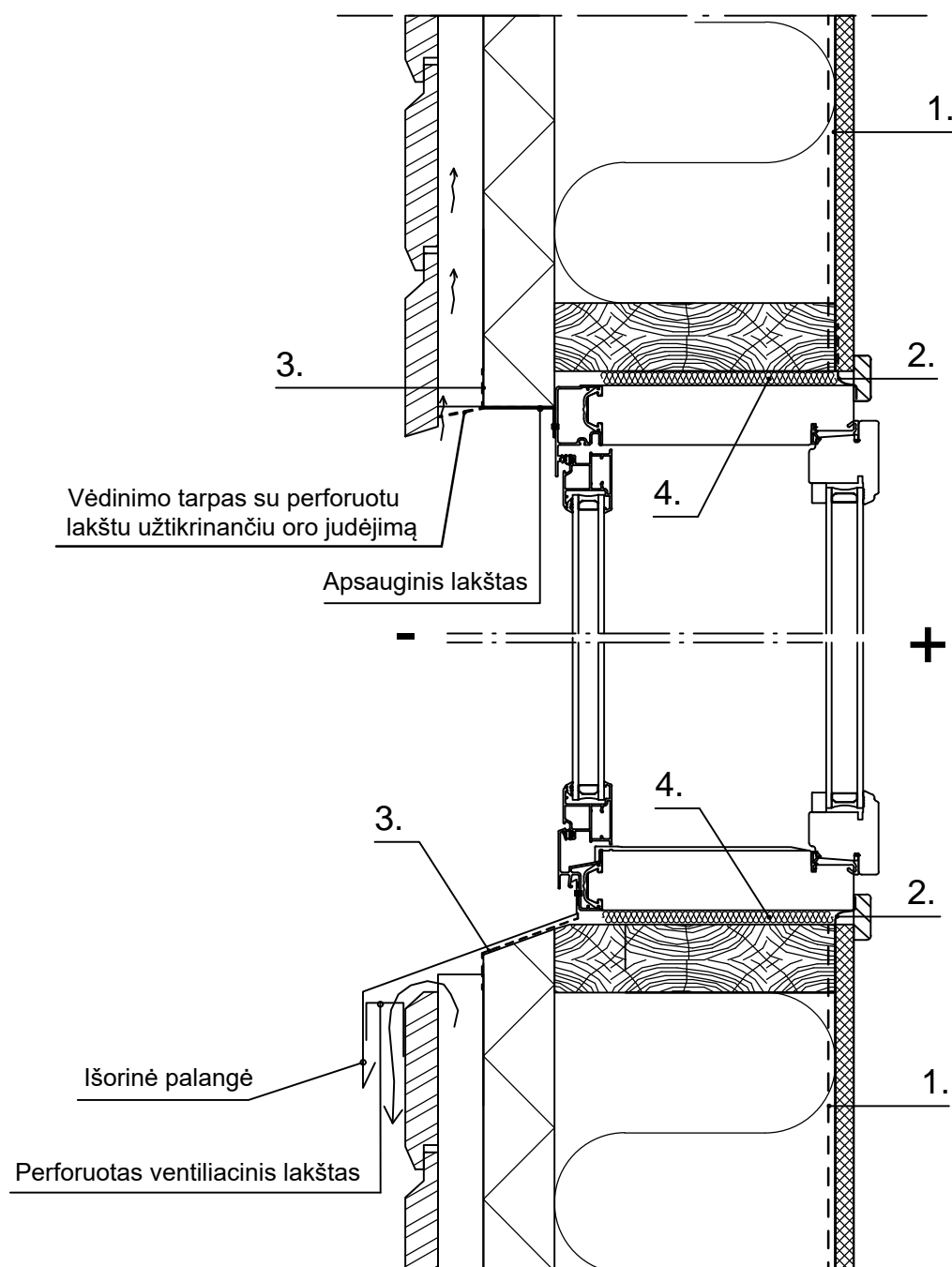
U= 0,14 W/m ² K (A)	U= 0,12 W/m ² K (A+)	U= 0,10 W/m ² K (A++)
ISOVER InsulSafe VV-036, storis mm + ISOVER Facade arba RKL-31, 20 mm		
220 + 20 mm	270 + 20 mm	340 + 20 mm

2 PRIEDAS: KARKASINIŲ IR CLT/LVL
 SIENŲ JUNGČIŲ DETALĖS

Data 2026

KS-17-2026

Det. Nr. 7a.

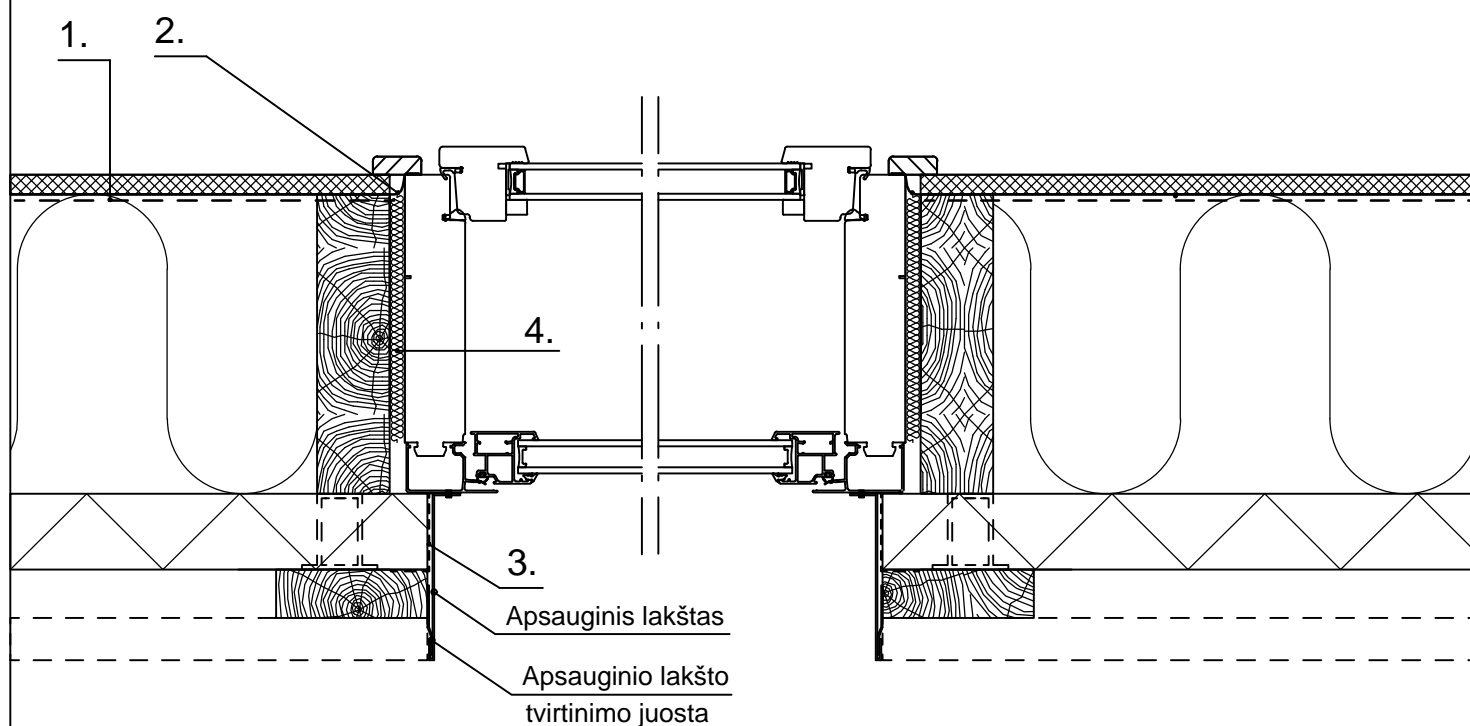


2 PRIEDAS: KARKASINIŲ IR CLT/LVL
 SIENŲ JUNGČIŲ DETALĖS

Data 2026

Det. Nr. 7a.

KS-17-2026



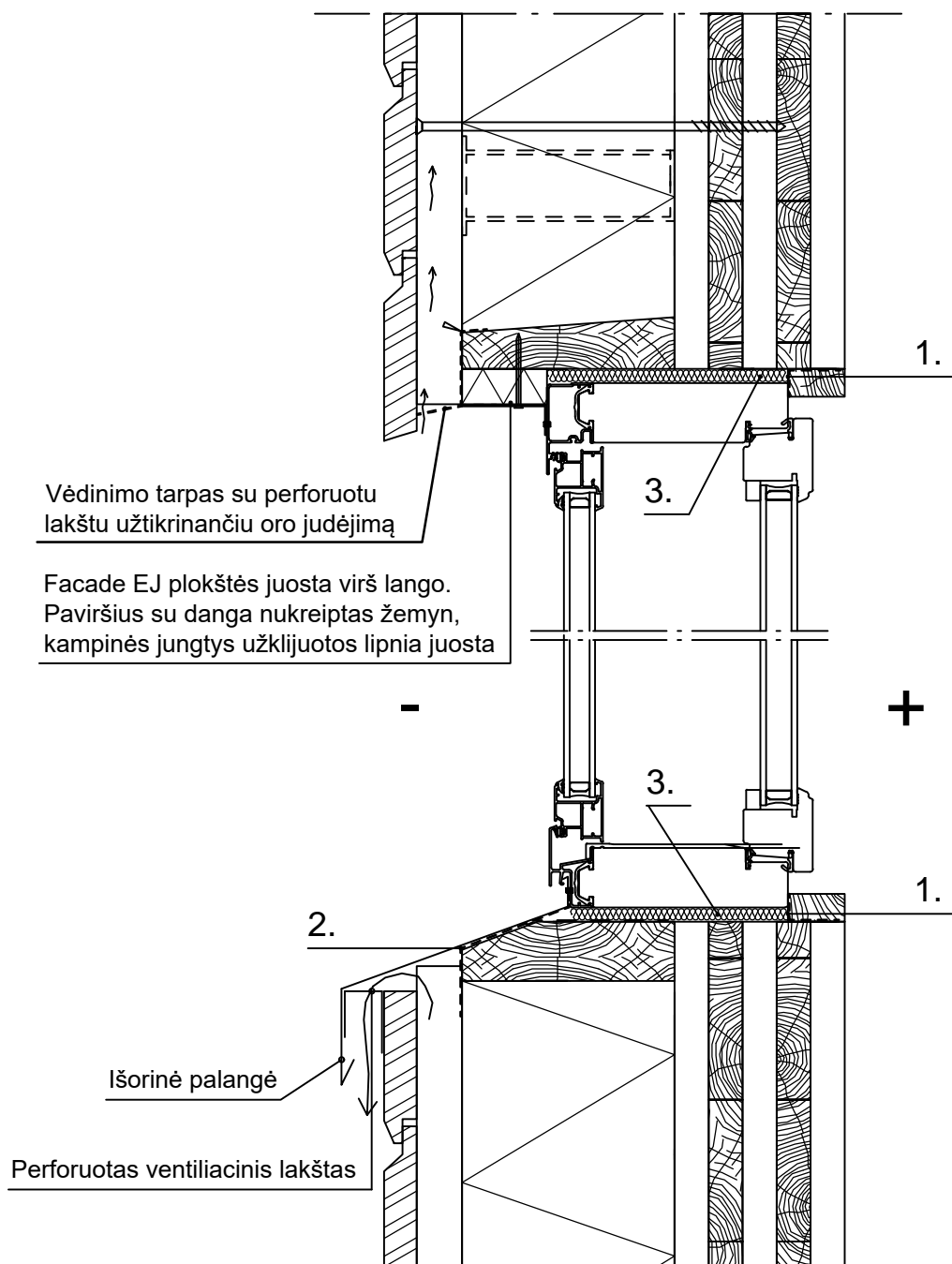
1. Oro/garso izoliacija ISOVER Vario® Xtra plėvelė, siūlės klijuojamos Vario sistemos sandarinimo juostomis:
 - Vario Multitape SL juosta
 - Vario KB-1 sandarinimo juosta
2. ISOVER Vario® MultiTape SL / SL Wide - sandarinimo juostos
 - garo izoliacinės plėvelės ir karkaso siūlių sandarinimui patalpų viduje
3. ISOVER Facade / Multitape SL Wide - sandarinimo juostos
 - siūlių sandarinimui karkaso išorinėje pusėje
 - Facade plokščių sandarinimui prie lango rėmo išorinėje pusėje
4. ISOVER SK-C / KH vatos sandarinimo juostos
 - šilumą izoliuojančios sandarinimo juostos tarp sienos karkaso ir lango rėmo. Įrengiamos sandariai apkamšant aplink langą. Sandarinimo juostos storis parenkamas didesnis užsiūlės storį, kad vata pilnai užpildytų tarpelį.

2 PRIEDAS: KARKASINIŲ IR CLT/LVL
 SIENŲ JUNGČIŲ DETALĖS

Data 2026

CLT-17-2026

Det. Nr. 7b.

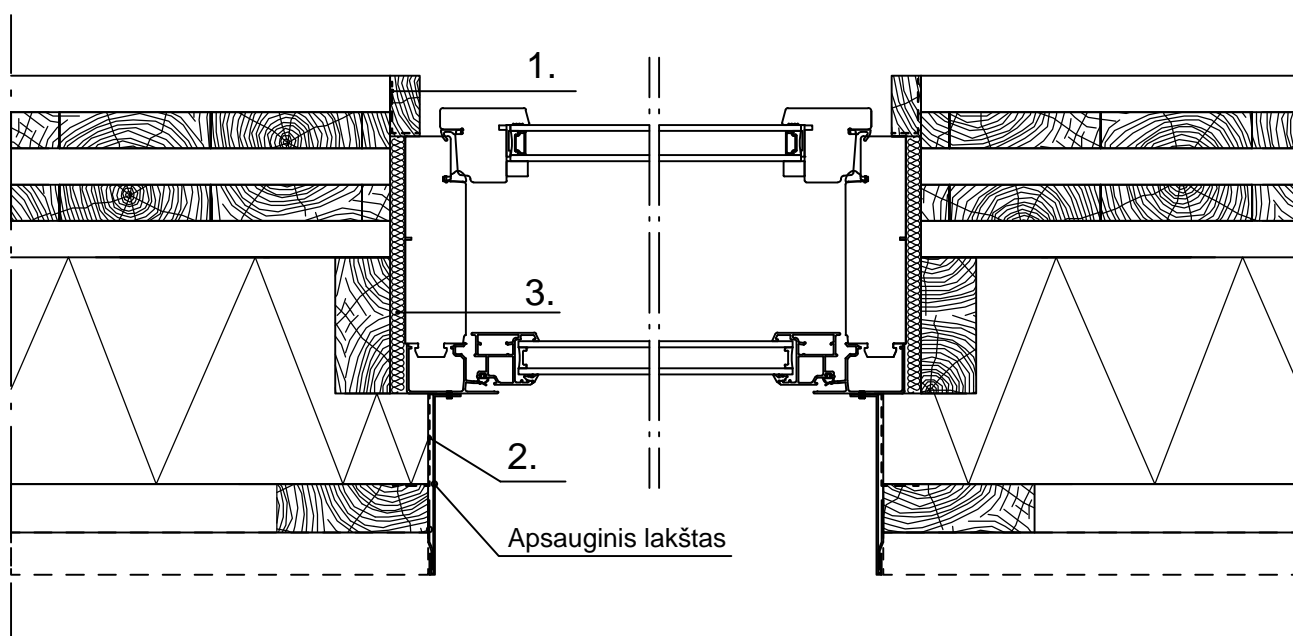


2 PRIEDAS: KARKASINIŲ IR CLT/LVL
 SIENŲ JUNGČIŲ DETALĖS

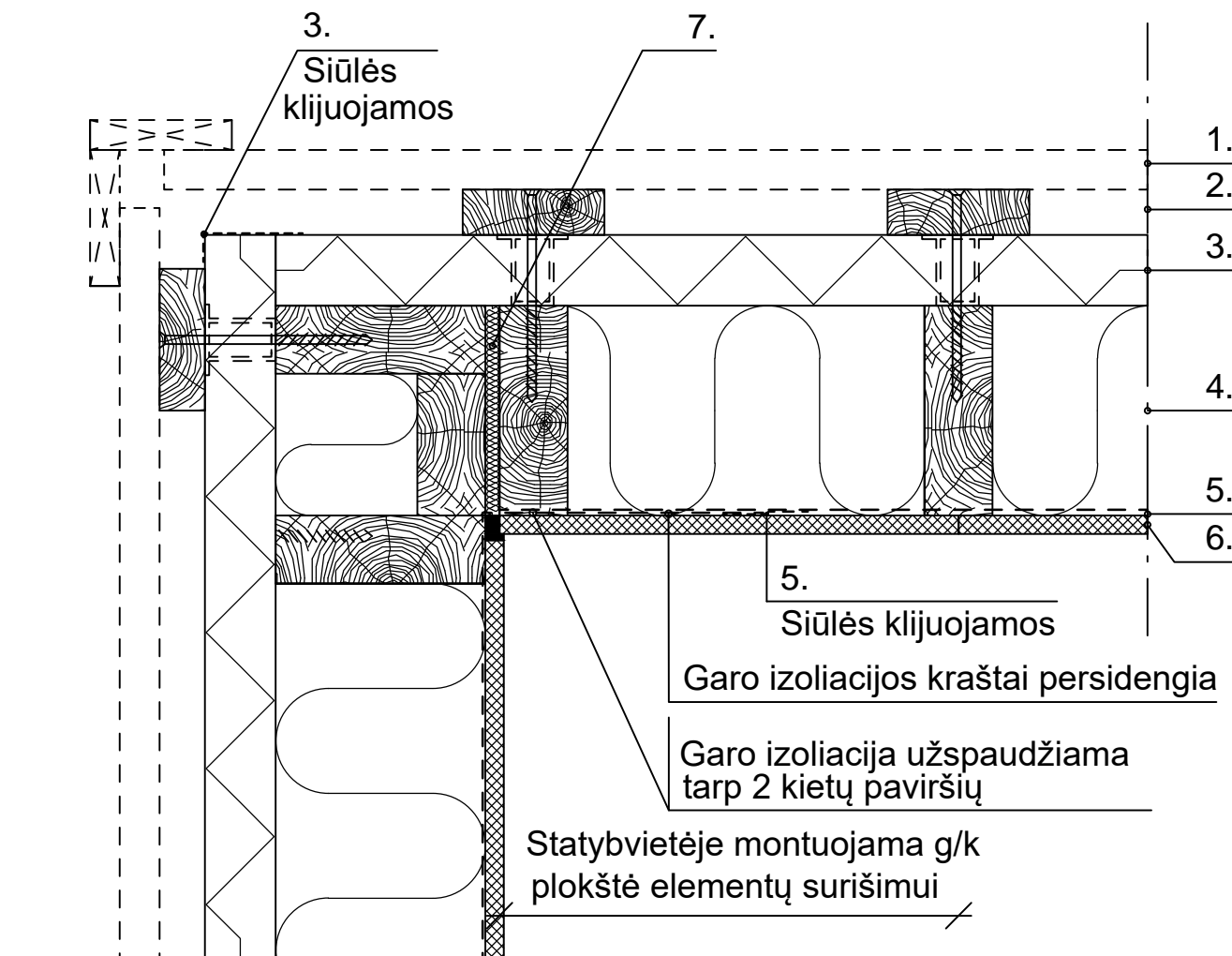
Data 2026

CLT-17-2026

Det. Nr. 7b.



1. ISOVER Vario® MultiTape SL / SL Wide - sandarinimo juostos
- garo izoliacinės plėvelės ir karkaso siūlių sandarinimui patalpų viduje
2. ISOVER Facade/ MultiTape SL Wide - sandarinimo juostos
- siūlių sandarinimui karkaso išorinėje pusėje
- Facade plokščių sandarinimui prie lango rėmo išorinėje pusėje
3. ISOVER SK-C / KH vatos sandarinimo juostos
- šilumą izoliuojančios sandarinimo juostos tarp sienos karkaso ir lango rėmo.
Įrengiamos sandariai apkamšant aplink langą. Sandarinimo juostos storis parenkamas didesnis už siūlės storį, kad vata pilnai užpildytų tarpelį.



1. Išorės apdaila elementų sujungimo zonoje montuojama statybvietyje
2. Karkasas/ Vėdinamas oro tarpas
3. Vėjo izoliacija ISOVER Facade
 - siūlių sandarinimas: lipni juosta ISOVER Facade Tape
 - sandarinimas prie betonių paviršių: lipni juosta ISOVER VarioBond
 - atstumo fiksuojantys Termofix + tvirtinimo sraigčiai
4. Šilumos izoliacija ISOVER PREMIUM 33, tarp medinio karkaso tašų (žiūr. lentelę)
5. ISOVER Vario[®]Xtra garo izoliacinė plėvelė
 - siūlių sandarinimas: lipni juosta VARIO[®]KB1, VARIO[®]Multitape SL
6. Gipso kartono plokštė Gyproc GEK 13 arba Rigips PRO
7. ISOVER KH/SK-C vatos juosta sandarinimui tarp karkaso elementų

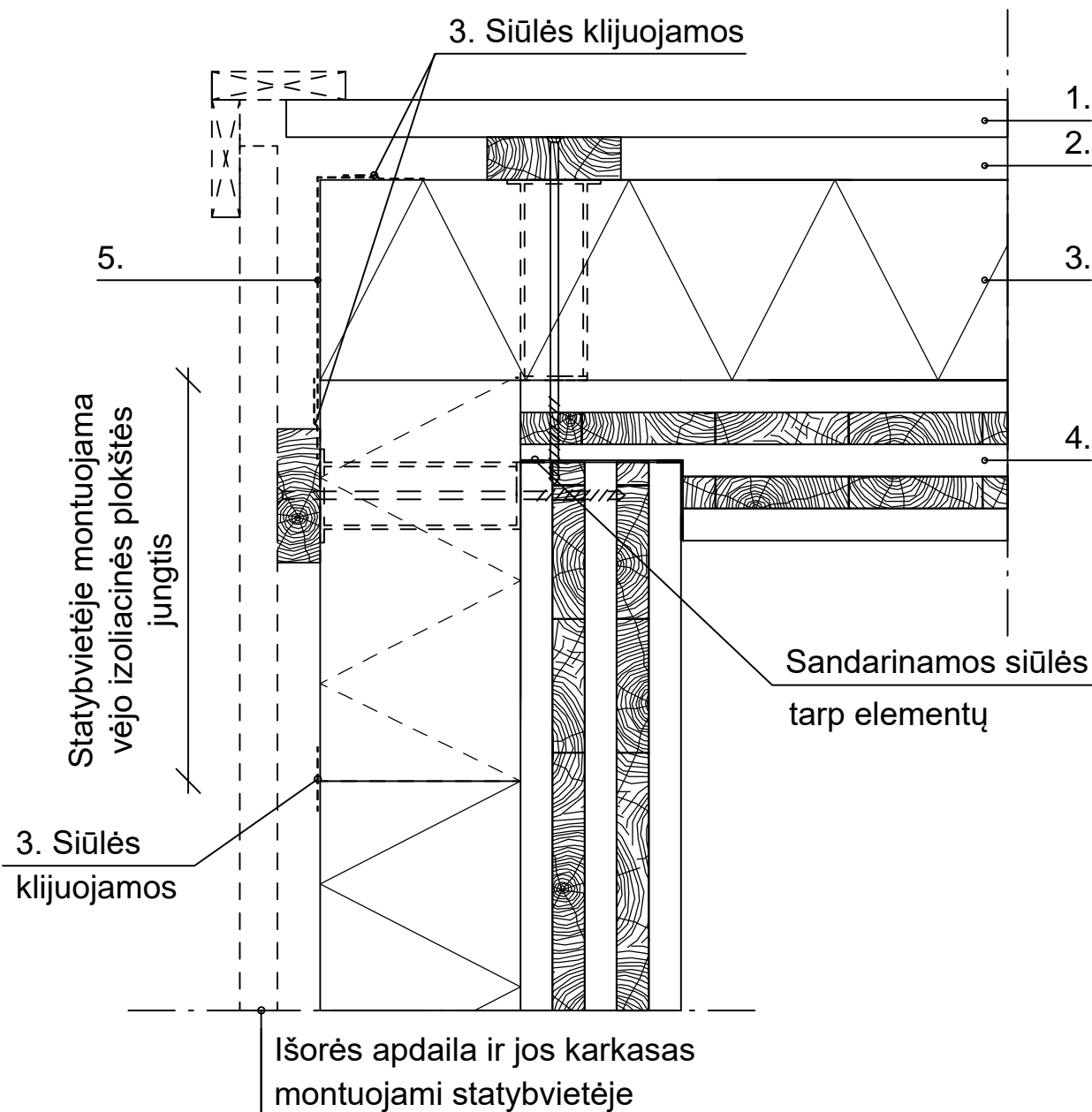
PASTABA! Elementų jungimas visada atliekamas pagal projektuotojo ir elementų tiekėjo nurodymus.

2 PRIEDAS: KARKASINIŲ IR CLT/LVL
 SIENŲ JUNGČIŲ DETALĖS

Data 2026

Det. Nr. 8b.

CLT-18-2026



1. Išorės apdaila elementų sujungimo zonoje montuojama statybvietėje
2. Karkasas / Vėdinamas oro tarpas
3. Šilumos ir vėjo izoliacija ISOVER OL-33 Facade
 - + siūlių sandarinimas: lipni juosta ISOVER Facade Tape
 - + sandarinimas prie betonų paviršių: lipni juosta ISOVER VarioBond
 - + atstumo fiksatoriai Termofix + tvirtinimo sraigčiai
4. Masyvi medinė plokštė CLT / LVL, pagal projektą
5. ISOVER Facade SealStrip / Facade Sealstrip Pro, sandarinimo juosta iš Facade dangos

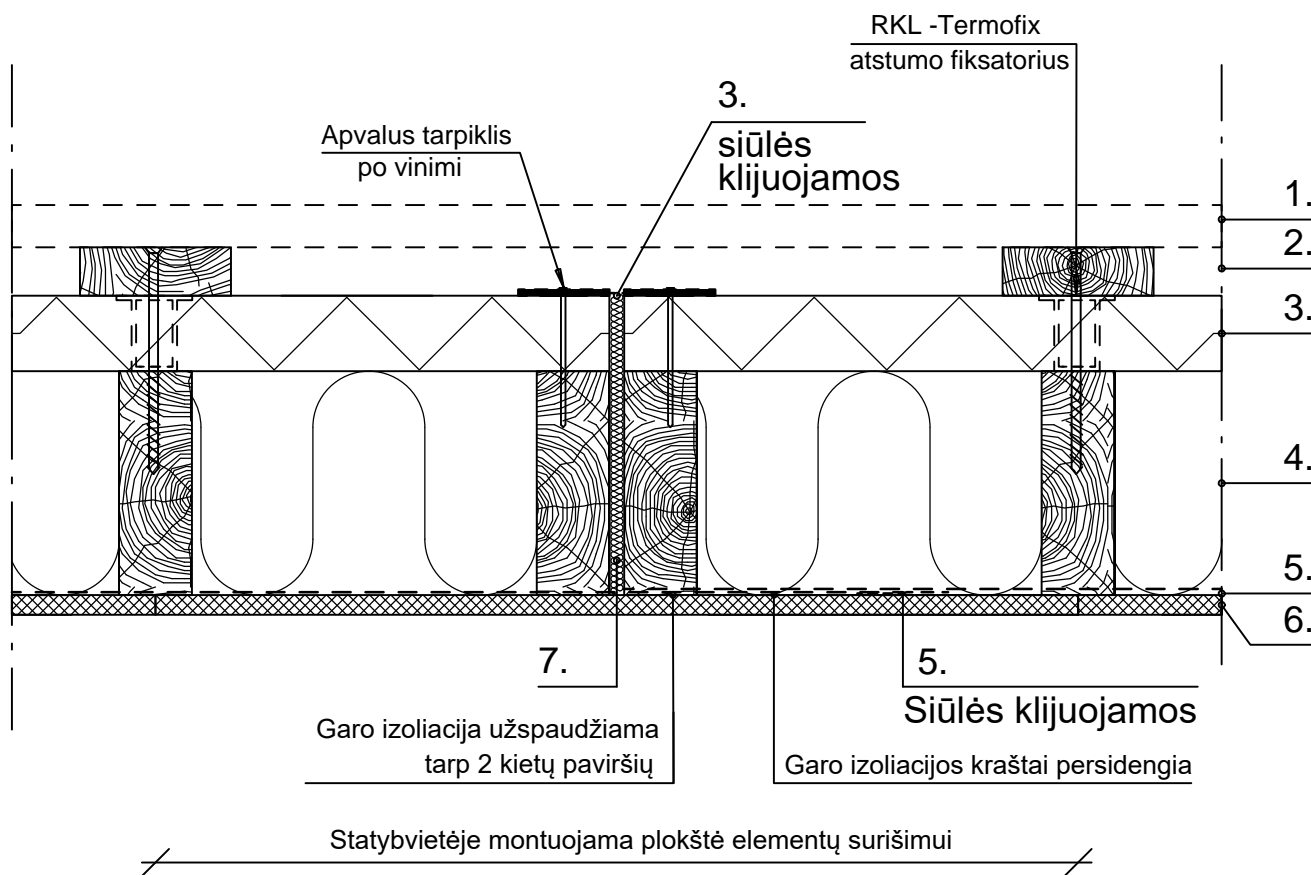
PASTABA! Elementų jungimas visada atliekamas pagal projektuotojo ir elementų tiekėjo nurodymus.

**2 PRIEDAS: KARKASINIŲ IR CLT/LVL
SIENŲ JUNGČIŲ DETALĖS**

Data 2026

Det. Nr. 9a.

KS-19-2026



1. Išorės apdaila siūlės zonoje montuojama statybvietėje
2. Karkasas / Vėdinamas oro tarpas
3. Vėjo izoliacija ISOVER Facade
 - + siūlių sandarinimas: lipni juosta ISOVER Facade Tape
 - + sandarinimas prie betonų paviršių: lipni juosta ISOVER VarioBond
 - + atstumo fiksatoriai Termofix + tvirtinimo sraigtai
4. Šilumos izoliacija ISOVER PREMIUM 33, tarp medinio karkaso tašų
5. ISOVER Vario®Xtra garo izoliacinė plėvelė
 - + siūlių sandarinimas: lipni juosta VARIO®KB1, VARIO® Multitape SL
6. Gipso kartono plokštė Gyproc GEK 13 arba Rigips PRO
7. ISOVER KH/SK-C vatos juosta sandarinimui tarp karkaso elementų

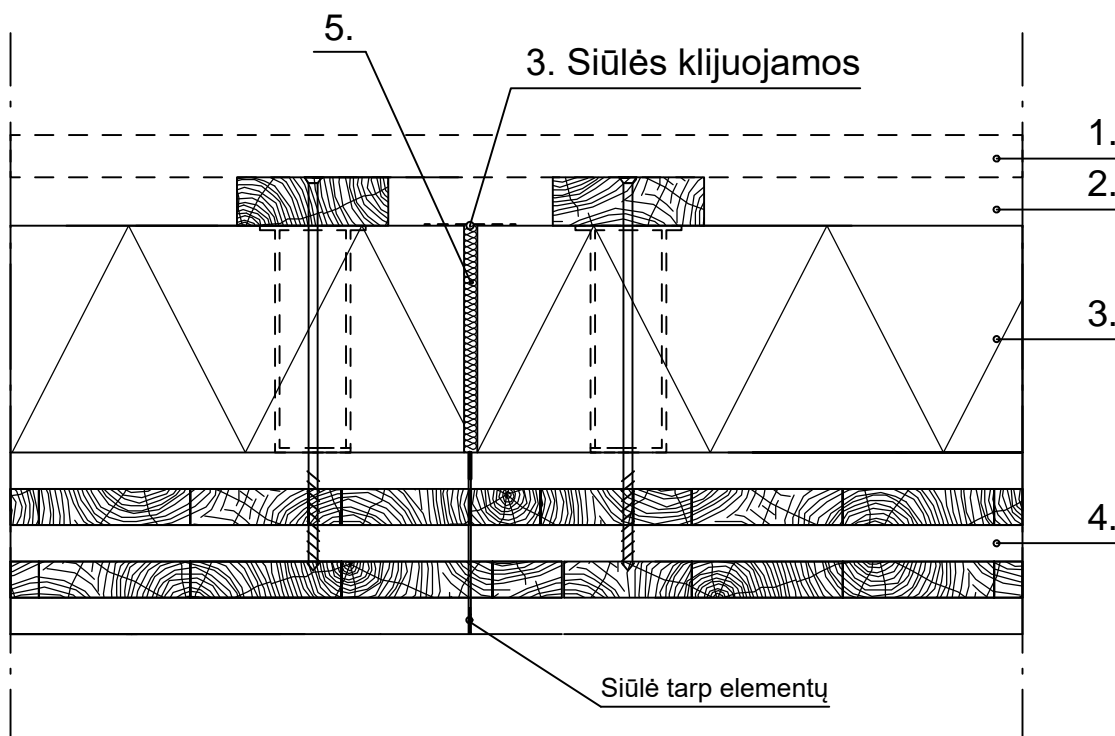
PASTABA! Elementų jungimas visada atliekamas pagal projektuotojo ir elementų tiekėjo nurodymus.

2 PRIEDAS: KARKASINIŲ IR CLT/LVL
 SIENŲ JUNGČIŲ DETALĖS

Data 2026

Det. Nr. 9b.

CLT-19-2026



1. Išorės apdaila statybos aikštelėje sujungiamų elementų siūlės zonoje
2. Karkasas / vėdinamas oro tarpas
3. Šilumos ir vėjo izoliacija ISOVER OL-33 Facade
 - siūlių sandarinimas: lipni juosta ISOVER Facade Tape
 - sandarinimas prie betonių paviršių: lipni juosta ISOVER VarioBond
 - atstumo fiksuatoriai Termofix + tvirtinimo sraigčiai
4. Masyvi medinė plokštė CLT / LVL, pagal projektą
5. ISOVER KH/ SK-C vatos juosta, sandarinimui tarp elementų

PASTABA! Elementų jungimas visada atliekamas pagal projektuotojo ir elementų tiekėjo nurodymus.

PROJEKTAVIMO PALAIKYMO ĮRANKIAI

Daugiau konstrukcijų brėžinių, kurie gali padėti projektuotojams, statybininkams ir individualiems statytojams įgyvendinti efektyvius pastatų sprendimus bei racionaliau taikyti ISOVER šilumos izoliacines medžiagas, galima rasti adresu:

https://www.isover.lt/dokumentai-ir-breziniai?f%5B0%5D=field_category%3A1126



UAB „SAINT-GOBAIN STATYBOS
GAMINIAI“
Spaudos g. 7, LT-05132 Vilnius
Tel. +370 5 245 5555
www.isover.lt