

ISOVER InsulSafe - švariausia pučiama vata





ISOVER InsulSafe

ISOVER InsulSafe/ VV-041 - tai biri pučiama mineralinė vata skirta horizontalių perdangų ir vertikalinių karkasinių konstrukcijų šiltinimui. Biri, baltos spalvos vata gaminama be rišiklių, todėl atitinka griežčiausius sveikatos saugos reikalavimus. Montuojama pučiant specialia pūtimo įranga.

Ekologiškas sprendimas

ISOVER InsulSafe vata gaminama iš perdirbimų žaliavų: apie 80% sudaro perdirbtas stiklas, todėl žymiai sumažėja natūralių žaliavų bei energijos suvartojimas gamybos procese, tausojama gamta.

ISOVER InsulSafe – tai švariausia ir sveikiausia pučiama vata, nes skirtingai nuo kitų izoliacinių medžiagų, ji gaminama be rišiklių.

ISOVER InsulSafe gaminama iš neorganinės medžiagos, todėl turi privalumų lyginant su organinės kilmės izoliacija: InsulSafe neįgeria drėgmės, atspari puviniai, neturi kvapo ir joje nesiveisia parazitai.

Kokybiškas izoliacinis sprendimas

ISOVER InsulSafe vatą pučiant specialia įranga, suformuojamas vientisas reikiamo storio šiltinimo sluoksnis; vata užpildo visus, net ir sunkiai prieinamus plyšius, todėl nelieka šalčio tiltelių.

Vieni svarbiausių ISOVER InsulSafe vatos privalumų - lengvas svoris ir geri šiluminiai parametrai.

ISOVER InsulSafe vata yra lengvesnė už kitas izoliacines medžiagas, todėl nereikalingas papildomas karkaso sutvirtinimas po garo izoliacine plėvele, be kurio neapsieinama pučiant kitokią didesnio svorio izoliacinę medžiagą.

Dėl geresnių šiluminių savybių reikalingą konstrukcijų varžą galima pasiekti su mažesniu InsulSafe vatos storiumi.

Užtikrinta produkto kokybė

ISOVER InsulSafe produktas pasaulinėje rinkoje naudojamas daugelį metų, yra sertifikuotas, turi CE ženklumą.

Saugus priešgaisrinis sprendimas

ISOVER InsulSafe vata gaminama be rišiklių, yra nedegi, priklauso saugiausiai A1 degumo klasei. Todėl ją galima naudoti ir izoliuojant zonas šalia dūmtraukių.

Saugus darbas

Pučiant ISOVER InsulSafe vatą, susidaro labai nedaug dulkių, todėl montuotojams patogiu ir saugu su šia vata dirbti.

Skirtingas ISOVER InsulSafe vatos tankis skirtingose konstrukcijose

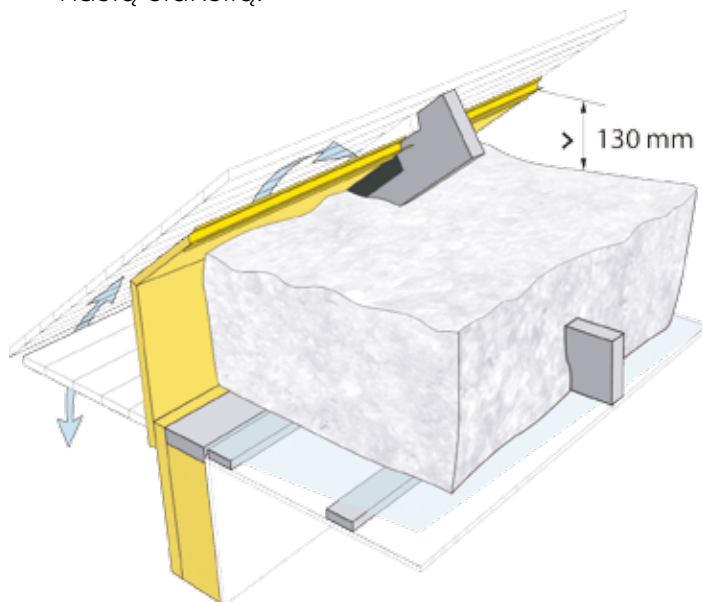
ISOVER InsulSafe vatos tankis pučiant ant horizontalios perdangos turi būti maždaug 15kg/m³. Pučiant į karkasinės ar mūro sienos konstrukciją, vatos tankis turi būti maždaug 23kg/m³. Šiltinimo sluoksnio storį, minimalią išeigą ir pakuočių naudojimo normą vnt./100m² žiūr.gaminio etiketėje.



Paruošiamieji darbai: horizontali perdanga

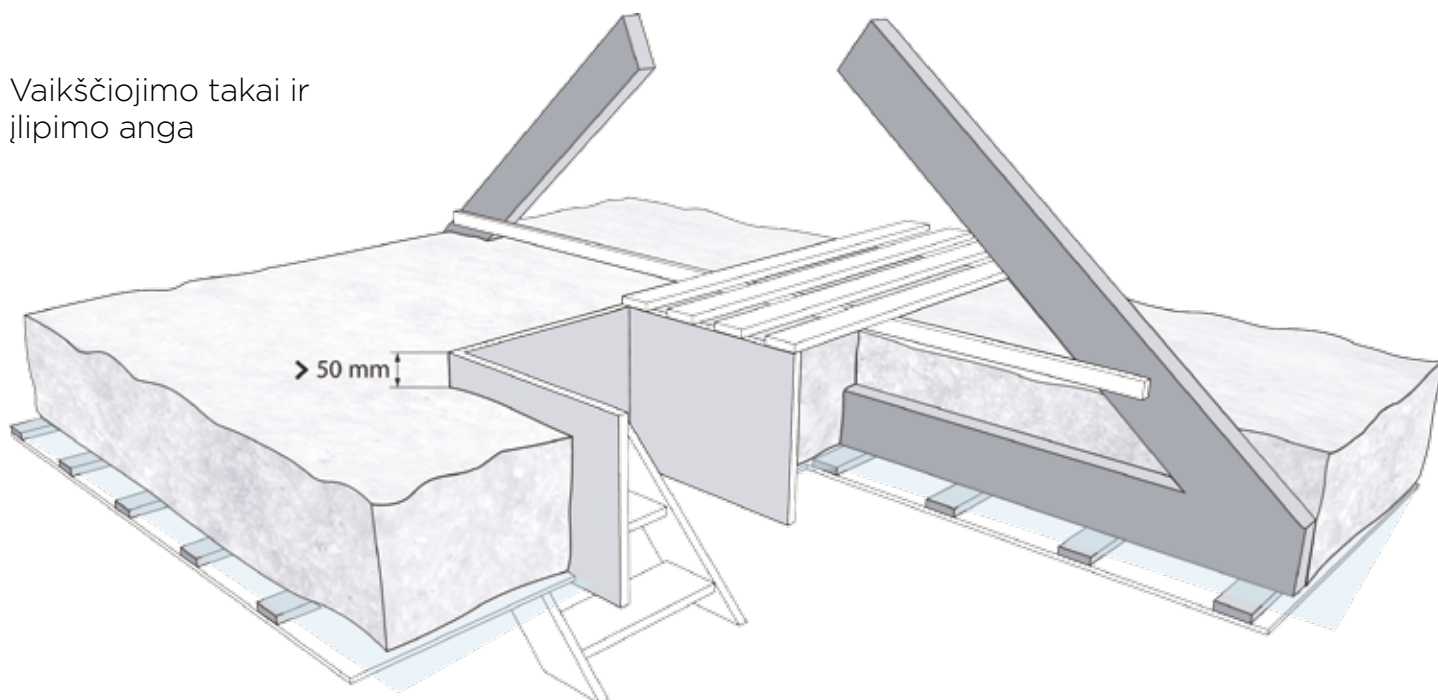
Prieš pradėdant pūsti birią InsulSafe vatą, turi būti padaryti žemiau išvardinti paruošiamieji darbai, nes užpūtus vatą, nebebus galima ant jos vaikščioti!

- Visi santechnikos, ventiliacijos ar elektros instaliacijos įrengimo darbai turi būti užbaigti, o vamzdynai turi būti izoliuoti ir patikimai pritvirtinti.
- Turi būti užsandarintos visos siūlės aplink medines stogo sijas.
- Stogo kraštuose turi būti įrengtos oro srautų kreipiančiosios.
- Apsauginis bortelis virš įlipimo angos turi būti išsikišęs virš šiltinimo sluoksnio paviršiaus ne mažiau kaip 50 mm.
- Vaikščiojimo takai, pvz. skirti priėjimui prie dūmtraukio, stogo liuko ar inžinerinės įrangos jos eksploataciniam aptarnavimui, turi būti įrengti iš anksto. Vaikščiojimo takas turi būti sumontuotas ne mažiau kaip 50 mm aukščiau virš šiltinimo sluoksnio paviršiaus.
- Prieš vatos pūtimą išvalykite palėpės grindis, kad neliktų jokių statybinių atliekų ir panašių šiukšlių.



Oro srautų kreipiančiosios

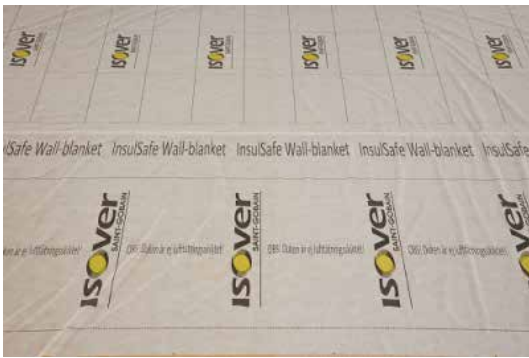
Vaikščiojimo takai ir įlipimo anga



- Iš apačios po pučiamos vatos sluoksniu turi būti įrengta garo izoliacija, kuri užkirstų kelią drėgmės skverbimuisi į šiltinimo sluoksnį. Garo izoliacinė plėvelė turi būti klojama perdengiant plėvelės kraštus ir siūles užklijuojant lipnia juosta. Pradurtas, įplėštas ar kitaip pažeistas garo izoliacijos vietas būtina užsandarinti. Zonos, kurių bus neįmanoma užpūsti su InsulSafe vata, iš anksto turi būti izoliuotos ISOVER vatos rulonais ar plokštėmis.
- Būtina pasirūpinti, kad palėpėje būtų pakankamai šviesos, kad InsulSafe vatos pūtimo darbus būtų galima atlikti kokybiškai.

Paruošiamieji darbai: vertikali konstrukcija (karkasinė siena)

- Jeigu InsulSafe vata izoliuojamos vertikalios konstrukcijos, pvz. karkasinės sienos, prieš vatos pūtimą ant karkaso turi būti tvirtinama speciali skaidri plėvelė, pvz. „Isover Wall blanket“. Pučiant vatą, per skaidrią plėvelę puikiai matosi, kaip užsipildo izoliuojama ertmė, todėl galima užtikrinti kokybišką rezultatą. „Isover Wall blanket“ plėvelė turi būti stipriai pritvirtinta, kad atlaikytų spaudimą (min.15 kniedžių/1m);
- Tuo atveju, kai karkasinė siena šiltinama iš šiltosios, t.y. patalpos pusės, ant „Isover Wall blanket“ plėvelės po pūtimo turi būti įrengiama garo izoliacinė plėvelė, pvz. Isover Vario. Jei karkasinė siena šiltinama iš šaltosios pusės, t.y. iš išorės, ant „Isover Wall blanket“ plėvelės po pūtimo turi būti įrengiama vėjo izoliacinė (difuzinė) plėvelė.
- Šiltinant iš išorės, kai darbai vyksta lauke, būtina sekti oro sąlygas ir imtis priemonių, kad izoliacija nesušlaptų.



„Isover Wall blanket“ plėvelė.



InsulSafe vatos pūtimas per „Isover Wall blanket“ plėvelę.

ISOVER InsulSAFE techniniai parametrai

	Horizontali perdanga	Vertikali sienos konstrukcija
Žymėjimo kodas pagal CE	MW-EN14064-1-S2-MU1	MW-EN14064-1-S1-MU1
Šilumos laidumo koeficientas	0,041 W/m·K	0,036 W/m·K
Pripūstos vatos tankis, kg/m ³	15 kg/m ³	23 kg/m ³
Degumo klasė	A1 euroklasė	
Vandens garų varžos faktorius μ	1	



ISOVER InsulSafe pučiamos vatos montavimo darbus gali atlikti tik specialiai apmokyti montuotojai, kurių kontaktus galima rasti: www.isover.lt

UAB „Saint-Gobain statybos gaminiai“

Mėnulio g. 7, LT-04326 Vilnius
Tel. +370 5 2638 682
Faks. +370 5 2636 238
www.isover.lt