

**ULTIMATE Protect kanalai (ortakiai)
Montavimo instrukcija
Nr. SGI-UP/2025**

Turinys

1.	Gaminio aprašymas ir paskirtis	2
2.	Bendrieji reikalavimai	2
3.	Reikalavimai kertamoms atitvaroms	2
4.	Bendri reikalavimai ortakiams, pakabinimo ir tvirtinimo elementams	2
5.	Ugniai atsparių apvalių kanalų (ortakių) įrengimas	3
5.1.	Ugniai atsparių apvalių kanalų angos įrengimas	4
5.2.	Ugniai atsparių apvalių kanalų supaprastintas angos įrengimas	4
5.3.	Ugniai atsparių apvalių kanalų (ortakių) $\varnothing \leq 250\text{mm}$ įrengimas su U Protect Vent Sections Alu2	6
6.	Ugniai atsparių stačiakampių kanalų (ortakių) įrengimas	7
6.1.	Ugniai atsparių stačiakampių kanalų angos įrengimas	10
7.	Kelių patalpų dūmų kontrolės kanalų įrengimas	12
7.1.	Staciakampių dūmų kontrolės kanalų įrengimas	12
7.2.	Apvalių dūmų kontrolės kanalų įrengimas	13
8.	Papildomos šiluminės izoliacijos montavimas	14
9.	Dviejų sluoksnių izoliacijos montavimas	14
10.	Montavimo ir gaminių saugojimo sąlygos	14
	Priedai	
	Priedas A1. Montavimo pažyma	15
	Priedas A2 (informacinis). Ženklinimas	16

1. GAMINIO APRAŠYMAS IR PASKIRTIS

ULTIMATE Protect ugniai atsparūs ir dūmų kontrolės kanalai (ortakiai) – apvalūs ir stačiakampiai plieniniai ortakiai, izoliuoti U Protect mineralinės vatos gaminiais, užtikrinantys tam tikrą atsparumo ugniai klasę. Ugniai atsparūs ir dūmų kontrolės kanalai įrengiami įvairios paskirties pastatuose ir statiniuose (tik patalpų viduje). Neskirta virtuvių ištraukiamajai ventiliacijai, išskyrus skyriuje 5.3 nurodytą klasifikaciją.

2. BENDRIEJI REIKALAVIMAI

Ugniai atsparūs ir dūmų kontrolės kanalai montuojami pagal šioje instrukcijoje pateiktus nurodymus. Projektuojant, įrengiant ir eksploatuojant gaminį, be to kas pateikta šioje instrukcijoje, taip pat turi būti laikomasi bendrų techninės izoliacijos montavimo taisyklių ir rekomendacijų, geros statybos praktikos principų.

3. REIKALAVIMAI KERTAMOMS ATITVAROMS

Kertant atitvarines konstrukcijas (pertvaros, perdangos), kanalų ugniai atsparumas yra išpildomas, kai kertamos konstrukcijos atitinka šiuos reikalavimus:

1. Visais atvejais, atitvarų (pertvaros, perdangos), kurias kerta ugniai atsparūs ir dūmų kontrolės kanalai, ugniai atsparumas turi būti ne mažesnis nei įrengiamų kanalų ugniai atsparumas.
2. Pertvaros (sienos):
 - kai EI30-EI90 standžios konstrukcijos storis $\geq 100\text{mm}$, tankis $\geq 650\text{kg/m}^3$;
 - lanksčios konstrukcijos storis $\geq 100\text{mm}$.
 - kai EI120 standžios konstrukcijos storis $\geq 150\text{mm}$, tankis $\geq 650\text{kg/m}^3$.
3. Perdangos (grindys):
 - standžios perdangos storis $\geq 150\text{mm}$, tankis $\geq 650\text{kg/m}^3$.

4. BENDRI REIKALAVIMAI ORTAKIAMS, PAKABINIMO IR TVIRTINIMO ELEMENTAMS

Galvanizuota skarda apvalių ir stačiakampių ortakių gamybai pagal LST EN 10346.

Horizontalių kanalų pakabinimo elementų ir varžtų matmenys parenkami priklausomai nuo leistinų įtempimo ir kirpimo jėgų, ugniai atsparumo laiko t , kaip nurodyta LST EN 1366-1 p.13.6.1 ir LST EN 15882-1 p.9.2.2.

Apkrova	Maksimali leistina vertė, N/mm ²	
	$t \leq 60\text{min}$	$60\text{min} < t \leq 120\text{min}$
Tempimo stiprumo riba visuose vertikaliuose komponentuose	9	6
Kirpimo jėga 4.6 savybių klasės varžtamams pagal EN ISO 898-1	15	10

Vertikalūs kanalai gali būti įrengiami bet kuriam aukštų skaičiui laikantis sąlygų kaip nurodyta LST EN 1366-1 papunktyje 13.5:

- a) atstumas tarp tvirtinimo konstrukcijų ne didesnis nei 5m.
- b) siekiant išvengti vertikalių ortakių pažeidimo dėl įlinkio, tenkinama sąlyga:
 - patalpoje įrengtų kanalo ilgio ir plieninio kanalo trumposios kraštinės (arba išorinio skersmens) santykis turi būti ne didesnis nei 8:1 (atstumas tarp horizontalių tvirtinimų padalintas iš mažiausias ortakio matmens (plotis, aukštis arba skersmuo), kitu atveju reikalingas papildomas ortakių tvirtinimas. Kai yra papildomi tvirtinimai, atstumo tarp papildomų tvirtinimų arba papildomų tvirtinimų ir laikančios konstrukcijos santykis su trumpąja kraštine (arba išoriniu ortakio skersmeniu) neturi būti didesnis nei 8:1.

5. UGNIAI ATSPARIŲ APVALIŲ KANALŲ (ORTAKIŲ) ĮRENGIMAS.

IZOLIACIJA

Tipas	Aprašymas
U Protect WM 4.0 Alu1 (black)	Tinklų armuotas demblis su juoda aliuminio folijos danga
Charakteristika	Vertė
Degumo klasė	A1
Nominalus tankis, kg/m ³	66
Ilgis, mm	2500-10000
Plotis, mm	600 (1200)

KLASIFIKACIJA IR PAGRINDINIAI DUOMENYS

KLASIFIKACIJA	Izoliacijos storis, mm	Slėgis	Ortakis			
			sandarumo klasė (EN 12237)	Skardos storis, mm	Maksimalus skersmuo, mm	Sekcijos ilgis, mm
EI30 (ve ho o→i)S	30	± 300Pa	D	1) ≥0.5-0.7	Ø≤1000	≤3000
EI60 (ve ho o→i)S	60					
EI60 (ve ho i↔o)S	75					
EI90 (ve ho i↔o)S	100					
EI120 (ve ho i↔o)S	120					
EI30 (ve ho i↔o)S	50	± 500Pa		≥0.7		
EI60 (ve ho o→i)S	50					

¹⁾Skardos storis priklausomai nuo ortakio skersmens:
 ≥0.5mm Ø 63-250mm be standumo briaunų; >250-315mm su standumo briaunomis;
 ≥0.6mm; Ø63-315mm be standumo briaunų; Ø315-450mm su standumo briaunomis;
 ≥0.7mm Ø63-315 be standumo briaunų; Ø315-1000mm su standumo briaunomis;

MONTAVIMAS

- Izoliuojama U Protect WM 4.0 Alu1 armuotais dembliais. Demblis U Protect WM 4.0 Alu1 apvyniojamas aplink ortakį, dembliai tarpusavyje suglaudžiami be tarpų ir rišami galvanizuota ≈Ø0.7-0.9mm storio galvanizuota viela arba tvirtinami metalinėmis kabėmis (Ø2mm), arba tarpusavyje surišami demblių tinklai. Rišant tinklus tarpusavyje, reikalinga užlaida, rekomenduojama ≈100mm. Visais atvejais tvirtinimo/surišimo žingsnis = 50...100mm. Leidžiama izoliaciją montuoti dviem sluoksniais (žiūr. skyrių 9).
- Ortakiai jungiami movomis su EPDM tarpinėmis, tvirtinami savisriegiais sraigtais 4.2x13mm, tvirtinimo žingsnis ≤100mm. Ortakių jungtis su mova papildomai sandarinama keramine tarpine 3x20mm (Fiberfrax FT, Kerafix2000 arba analogiškos).
- Kai ortakio ugniai atsparumas EI120 reikalingas papildomas standinimas (žiūr. p.7.2).
Horizontalūs ortakiai.
- Kabinami su srieginiais strypais (2vnt./ tvirtinimui) ir dviejų dalių plieninėmis sąvaržomis 3x30mm. Srieginiai strypai su sąvaržomis tvirtinami veržlėmis iš abiejų pusių. Tvirtinimo žingsnis ≤1500mm (≤1200mm kai EI120).
- Atstumas tarp pakabinimo strypo centro ašies ir ortakio paviršiaus ≈20mm.
- Atstumas tarp artimiausios ortakio jungties ir pakabinimo elemento 600±100mm.
- Atstumas tarp artimiausios izoliacijos jungties ir pakabinimo elemento 260±100mm (≤100mm EI120).
- Atšakos, fasoninės dalys izoliuojamos ir įrengiamos analogiškai. Jungtys tarp pagrindinio ortakio ir atšakų sanadarinama mastika Lindab mastic Acryl arba lygiaverte.
- Vertikalūs ortakiai.**
- Jeigu reikalinga (būtina EI120), izoliacija tvirtinama kad nepasislinktų nuo nuosavo svorio apkrovos. Tvirtinimas: metalinės privirinamos smeigės kiekvieno 600mm pločio izoliacijos viduryje (smeigės ilgis=izoliacijos storis+≈0...2mm, smeigės storis ≥2.7mm, kepurėlės skersmuo ≥30mm; žingsnis ≈200mm).

5.1. UGNIAI ATSPARIŲ APVALIŲ KANALŲ ANGOS ĮRENGIMAS.

Izoliavimas yra toks pat horizontaliems ir vertikaliesiems ortakiams. Principiniai įrengimo brėžiniai pateikiami 5.1, 5.2 pav. Izoliavimas atliekamas

1. Ortakio įstatymas

Ortakis įstatomas ir talpinamas angoje taip, kad nuo angos kraštų visomis kryptimis būtų $\leq 50\text{mm}$ (kai yra supaprastintas angos įrengimas $\leq 20\text{mm}$, žiūr. punktą 5.2).

2. Angos izoliavimas

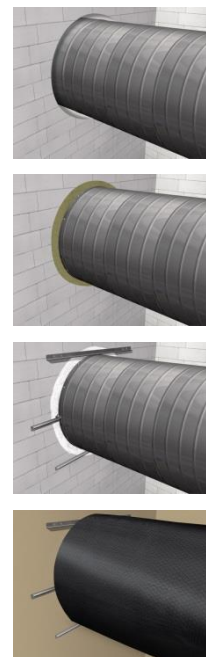
Ertmė tarp ortakio ir konstrukcijos (atitvaros) standžiai užpildoma izoliaciniu dembliu U Protect Wired Mat 4.0 Alu1 (be armavimo tinklo ir aliuminio folijos). Izoliacija padengiama priešgaisrine mase Isover Protect BSF abiejose konstrukcijos pusėse, sluoksnio storis $\geq 2\text{ mm}$ (nereikalinga EI30).

3. Ortakio tvirtinimas

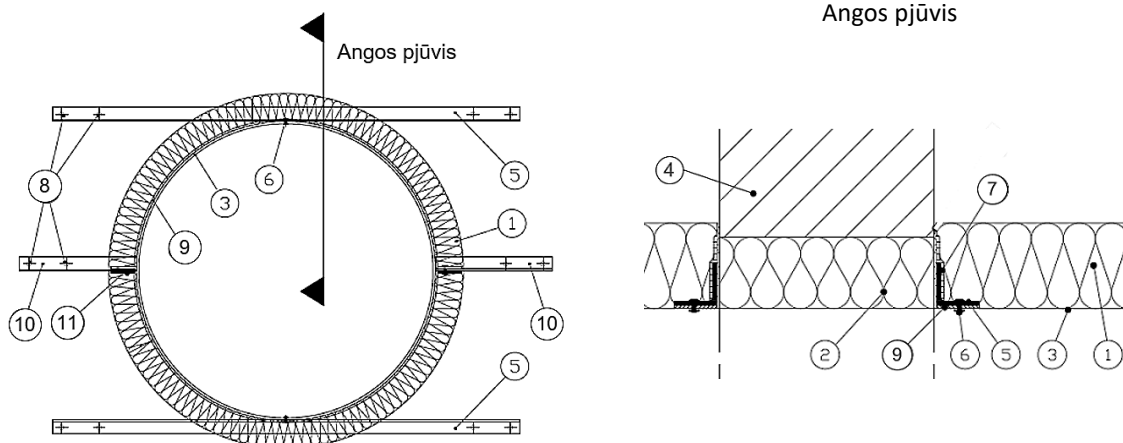
Abiejose konstrukcijos pusėse: ortakis sutvirtinamas sąvarža $30 \times 3\text{mm}$. Ortakio viršuje ir apačioje tvirtinami ilgi L profiliai $30 \times 30 \times 3\text{mm}$. Ilgi L profiliai, sąvarža ir ortakis sujungiami viena kniede. Trumpi L profiliai $30 \times 30 \times 3\text{mm}$ tvirtinami M8 varžtais sąvaržos kilpose.

4. Ortakio izoliavimas

Prie angos montuojamo demblio plotis išpjaunamas taip, kad būtų šiek tiek didesnis ir izoliuojant truputį susispaustų. Demblis prie konstrukcijos (atitvaros) klijuojamas Isover Protect BSK priešgaisriniais klijais 0.66g/cm^2 (storis $\approx 2\text{mm}$).



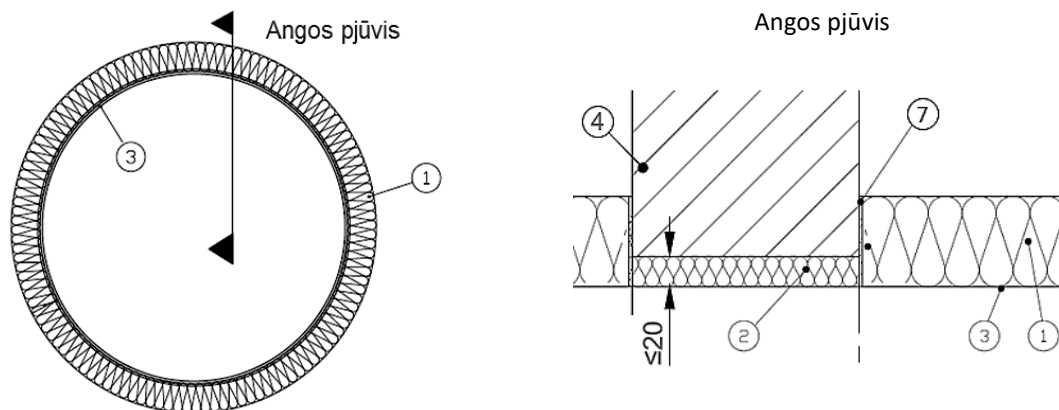
5.1 pav. Angos įrengimas, principinis brėžinys



5.2. UGNIAI ATSPARIŲ APVALIŲ KANALŲ SUPAPRASTINTAS ANGOS ĮRENGIMAS.

Kai apvalių ortakių atsparumas ugniai yra $\leq 60\text{min.}$, leidžiamas supaprastintas angos izoliavimas. Principinis horizontalaus ortakio įrengimo brėžinys parodytas 5.2 pav. Apvaliam vertikaliam ortakiui supaprastintas angos izoliavimas atliekamas kaip parodyta 5.1 pav., montuojama be trumpų L profilių poz. 10, ilgieji L profiliai poz.5 montuojami vienoje (grindų) pusėje.

5.2 pav Horizontalus ortakis. Supaprastintas angos izoliavimas, principinis brėžinys



5.1-5.2 pav. Žymėjimo paaiškinimas

Poz.	Paaiškinimas
1	Izoliacija U Protect Wired Mat 4.0 Alu1
2	Izoliacija U Protect Wired Mat 4.0 Alu1 (be armavimo tinklo ir aliuminio folijos)
3	Apvalus plieninis vėdinimo ortakis
4	Atitvara
5	L profilis (plieninis kampuotis) 30x30x3mm. Ilgis=ortakio skersmuo + 270mm.
6	Plieninė kniedė 3.2x10mm, 4.0x13mm.
7	Neorganiniai silikatiniai klijai Isover Protect BSK, $\approx 0.66\text{g}/\text{cm}^2$ (storis $\approx 2\text{mm}$)
8	Plieninis sraigtas 7.5 x 60mm su kaiščiu (standi atitvara)
9	Plieninė ortakio sąvarža 30x3 mm
10	L profilis (plieninis kampuotis) 30x30x3mm, ilgis 250mm
11	Varžtinis sujungimas M8

5.3. UGNIAI ATSPARIŲ APVALIŲ KANALŲ (ORTAKIŲ) Ø ≤250MM ĮRENGIMAS

IZOLIACIJA

Tipas	Aprašymas
U Protect Vent Section Alu2	Sekcijos (kevalai) su juoda aliuminio folijos danga
Charakteristika	Vertė
Degumo klasė	A2L, s1-d0
Nominalus tankis, kg/m ³	62
Sekcijos ilgis, mm	1200

KLASIFIKACIJA IR PAGRINDINIAI DUOMENYS

KLASIFIKACIJA	Izoliacijos storis, mm	Slėgis	Ortakis			
			sandarumo klasė (EN 12237)	Skardos storis, mm	Maksimalus skersmuo, mm	Sekcijos ilgis, mm
EI30 (ve ho i↔o)S	50	± 300Pa	D	≥0.4	Ø≤250	≤3000
EI60 (ve ho o→i)S	50					
EI60 (ve ho i↔o)S	80					
EI90 (ve ho o→i)S	80					
EI30 (ve o→i) (virtuvės)	80					

MONTAVIMAS.

- U Protect Vent Sections Alu2 sekcijos uždedamos ant ortakio. Horizontaliems ortakiams išilginės izoliacijos siūlės turi būti žemiau ortakio centro ašies. Izoliacijos jungtys sandarinamos lipnia juosta ISOVER Protect Black Tape. Sekcijos tvirtinamos ≈0.7mm storio galvanizuota viela, žingsnis ≈250mm.
- Ortakiai jungiami movomis su EPDM tarpinėmis, tvirtinami savisriegiais sraigtais 4.2x13mm, tvirtinimo žingsnis ≤100mm. Ortakių jungtis su mova papildomai sandarinama keramine tarpine 3x20mm (Fiberfrax FT, Kerafix2000 arba analogiškos).
Horizontalūs ortakiai.
- kabinami su srieginiais strypais (2vnt./tvirtinimui), žingsnis ≤1525mm, ir dviejų dalių plieninėmis sąvaržomis 3x30mm. Srieginiai strypai su sąvaržomis tvirtinami veržlėmis iš abiejų pusių. Sąvaržos vidinėje pusėje montuojamos ≈3x30mm keraminės tarpinės (Fiberfrax FT, Kerafix2000).
- Atstumas tarp pakabinimo elemento centro ašies ir ortakio paviršiaus ≈20mm.
- Atstumas tarp artimiausios ortakio jungties ir pakabinimo elemento ≤340±100mm.
- Atstumas tarp artimiausios izoliacijos jungties ir pakabinimo elemento ≤40±100mm.
Vertikalūs ortakiai.
- Jeigu reikalinga, izoliacija tvirtinama kad nepasislinktų nuo nuosavo svorio apkrovos. Tvirtinimas: plieninės smeigės (ilgis=izoliacijos storis+≈0.2mm, smeigės storis ≥2.7mm, kepurėlės skersmuo ≥30mm).

Angos įrengimas.

Vertikalios standžios atitvaros.

Izoliuotas ortakis simetriškai talpinamas angoje. Ertmė tarp izoliacijos ir sienų ≤25mm. Ertmė užpildoma gipso mišiniu (pvz. Rigips Rifix ANSETZBINER). Abiejose konstrukcijos pusėse ortakis sutvirtinamas sąvarža 30x3mm. Ortakio viršuje ir apačioje tvirtinami profiliai 30x30x3mm (ilgis ≥280mm). Apačioje ir viršuje L profiliai, sąvarža ir ortakis sujungiami viena kniede 3.2x10mm. L profiliai prie atitvaros tvirtinami sraigtais skirtiems pagal atitvaros tipą.

Vertikalios lankščios atitvaros.

Izoliuotas ortakis simetriškai talpinamas angoje. Ertmė tarp izoliacijos ir sienų ≤25mm. Ertmė užpildoma gipso mišiniu. Abiejose konstrukcijos pusėse ortakis sutvirtinamas sąvarža 30x3mm. Ortakio viršuje ir apačioje tvirtinami profiliai 30x30x3mm. Apačioje ir viršuje L profiliai, sąvarža ir ortakis sujungiami viena kniede 3.2x10mm. L profiliai prie atitvaros tvirtinami plieniniais kaiščiais ir sraigtais M6x71mm.

Standžios perdangos.

Izoliuotas ortakis simetriškai talpinamas angoje. Ertmė tarp izoliacijos ir sienų ≤25mm. Ertmė užpildoma gipso mišiniu arba cementiniu mišiniu (pvz. Weber.Vetonit ESL). Iš grindų pusės ortakis sutvirtinamas sąvarža 30x3mm, simetriškai ortakiui montuojami L profiliai 30x30x3mm. (ilgis ≥280mm). L profiliai, sąvarža ir ortakis sujungiami viena kniede 3.2x10mm. L profiliai prie atitvaros tvirtinami kaiščiais ir sraigtais 7.5 x 80mm.

6. UGNIAI ATSPARIŲ STAČIAKAMPIŲ KANALŲ (ORTAKIŲ) ĮRENGIMAS.

IZOLIACIJA

Tipas	Aprašymas
U Protect Slab 4.0 Alu1 (black)	Plokštės su juoda aliuminio folijos danga
Charakteristika	Vertė
Degumo klasė	A1
Nominalus tankis, kg/m ³	66
Ilgis, mm	1200
Plotis, mm	600

KLASIFIKACIJA IR PAGRINDINIAI DUOMENYS

KLASIFIKACIJA	Izoliacijos storis, mm	Slėgis	Ortakis			
			sandarumo klasė (EN 1507)	Skardos storis, mm	Maksimalūs matmenys, mm	Sekcijos ilgis, mm
EI30 (ve ho o→i)S	30	± 300Pa	B, C, D	≥0.7	1250x1000	≤1500 (≤1250mm kai EI120)
EI60 (ve ho o→i)S	30					
EI60 (ve ho i↔o)S	80					
EI90 (ve ho i↔o)S	90					
EI120 (ve ho i↔o)S	90					
EI30 (ve ho i↔o)S	50	± 500Pa	C, D	≥0.7		

MONTAVIMAS.

Izoliuojama U Protect Slab 4.0Alu1 plokštėmis. Įrengimo reikalavimai pateikiami žemiau ir principiniuose brėžiniuose, schemose 6.1-6.6pav.

- Izoliacinės plokštės standžiai suspaudžiamos tarpusavyje, plokščių klijavimas nereikalingas. Izoliacijos jungtys aptaisomos juosta ISOVER ProtectBlack tape. Leidžiama izoliaciją montuoti dviem sluoksniais (žiūr. skyrių 9).
 - Izoliacinės plokštės prie ortakio tvirtinamos plieninėmis suvirinimo smeigėmis, kurių strypo skersmuo ≥2.7mm, kepurėlės skersmuo ≥30mm, ilgis=izoliacijos storis + ≈0...3mm. Horizontalių kanalų viršutinių izoliacijos plokščių smeigėmis tvirtinti nereikalaujama kai izoliuojama viena ištisine plokšte. Izoliacinės plokštės kampuose tarpusavyje sutvirtinamos spiraliniais Isover FireProtect Srew sraigtais.
 - Kai izoliacijos storis <50mm, ortakių sujungimo vieta (flanšai) papildomai izoliuojami ≥120 mm pločio ir ≥30mm storio U Protect Slab 4.0ALU1 juosta (žiūr. 6.4 – 6.5pav.).
 - Ortakiai tarpusavyje jungiami flanšais ≥30x30x0.8mm (Lindab RJFP 30 arba analogiškais) ir varžtiniais gnybtai (Lindab RJBC arba analogiškais) M8 (M10 kai EI120), min. 2 vnt. kraštinei). Flanšai prie ortakio tvirtinami taškiniu suvirinimu arba kniedėmis 3.2x10mm, žingsnis ≤100mm. Ortakių flanšai sandarinami keramine tarpine 3x20mm (Fiberfrax FT, Kerafix2000 arba analogiškos).
 - Kai ortakio kraštinė >500mm, kiekvieno segmento viduryje ortakis statmenai sienelėms standinamas plieniniu vamzdžiu ≈Ø17.5x2.35mm (DN10) su M8 srieginiu strypu su veržlėmis ir 4vnt. 1mm storio Ø70mm poveržlėmis viduje ir išorėje. Nurodytas standinimas nereikalingas EI30 ortakiams.
 - Atšakos, fasoninės dalys įrengiamos analogiškai. Jungtis tarp pagrindinio ortakio ir atšakų sandarinama mastika Lindab mastic Acryl arba lygiaverte.
- Horizontalus ortakis**
- Horizontalūs ortakiai kabinami su srieginiais strypais (izoliacijos viduje; 2vnt./tvirt.) ir perforuotais U profiliais 30x30x3mm. Profilių perforacija : apatinės lentynos Ø11, žingsnis 25mm; šoninių 35x11mm, žingsnis 50mm. Galima naudoti kitus profilius, kurių inercijos momentas didesnis.
 - Ortakių pakabinimo detalių žingsnis ≤1500mm (≤1250mm kai EI120).
 - Atstumas tarp pakabinimo strypo ir vertikalaus ortakio paviršiaus ≈10mm.
 - Atstumas tarp artimiausios ortakių jungties ir pakabinimo elemento ≈50mm.

Pagrindinės montavimo taisyklės:

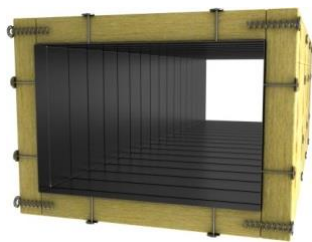
- Izoliacijos tvirtinimo smeigių ir sraigtų atstumas nuo kanalo briaunos arba plokščių sandūros: ≤ 80 mm
- Atstumas tarp izoliacijos tvirtinimo smeigių ≤ 260 mm, sraigtų ≤ 260 mm

Suvirinimo smeigės: storis ≥ 2.7 mm, kepurėlės skersmuo ≥ 30 mm, smeigės ilgis = izoliacijos storis + $\approx 0...3$ mm

Spiraliniai sraigčiai Isover FireProtectScrew, sraigto ilgis = 2 x izoliacijos storis



6.1 pav. Izoliacinių plokščių montavimas horizontaliam kanalui

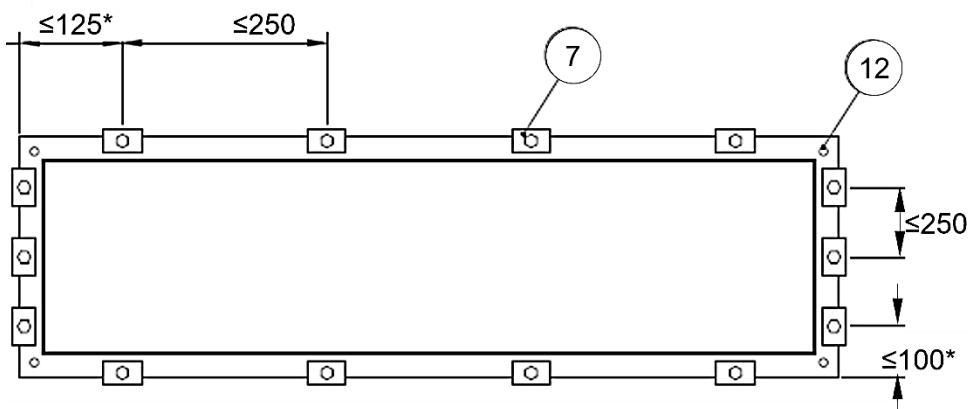


6.1a pav. Izoliacinių plokščių montavimas vertikaliajam kanalui



6.2 pav. Izoliacinių plokščių montavimas flanšų vietose

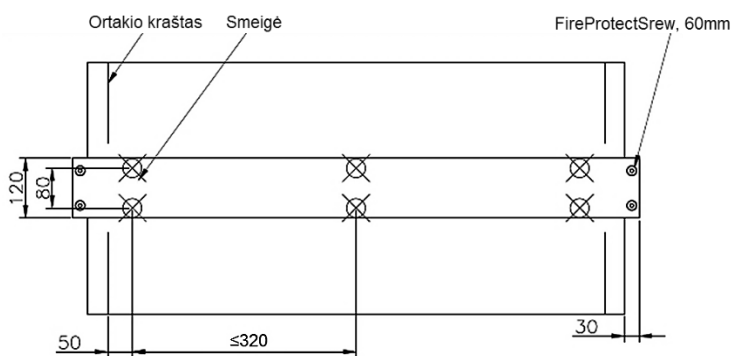
6.3 pav. Ortakio jungčių montavimas, varžtinių gnybtų išdėstymas, principinis brėžinys



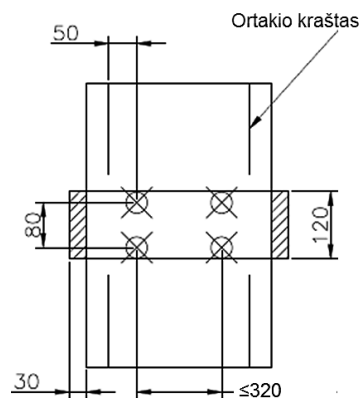
* ≤ 100 mm kai ortakio kraštinė ≤ 500 mm; ≤ 125 mm kai ortakio kraštinė > 500 mm.
Varžtinis sujungimas M10 (poz.12) kiekviename ortakio kampe.

6.4 pav. Vertikalus ortakis. Ortakio jungčių izoliavimas, principiniai brėžiniai

a) ilgosios kraštinės izoliavimas

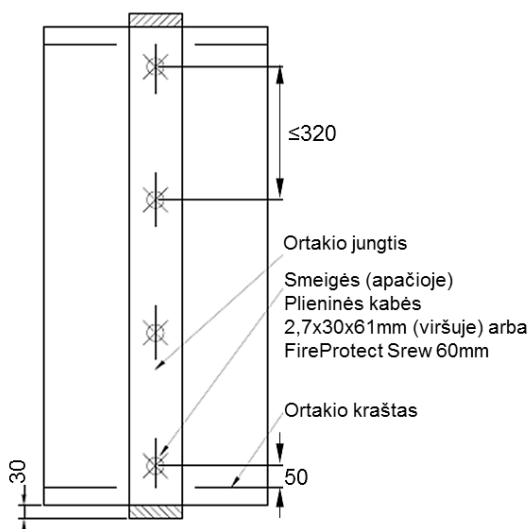


b) trumposios kraštinės izoliavimas

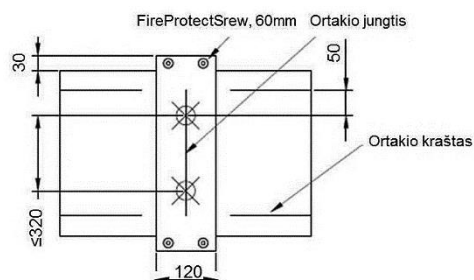


6.5 pav. Horizontalus ortakis. Ortakio jungčių izoliavimas, principiniai brėžiniai

a) ortakio viršaus ir apačios izoliavimas

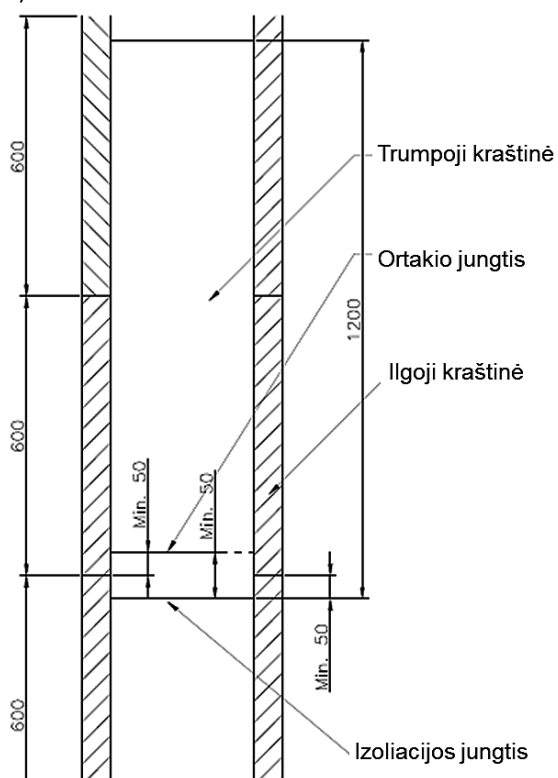


b) ortakio šono izoliavimas

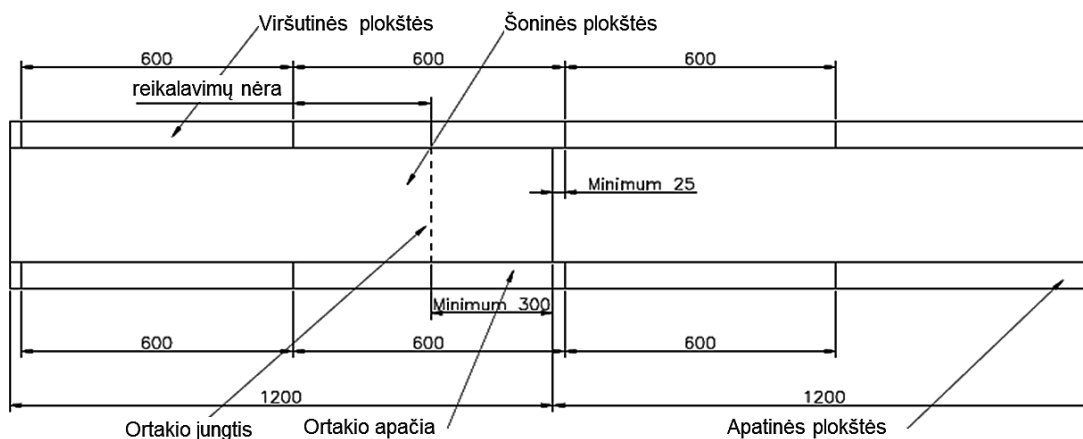


6.6 pav. Izoliacinių plokščių sandūrų išdėstymas, principiniai brėžiniai

a) vertikalus ortakis



b) horizontalus ortakis



6.1. UGNIAI ATSPARIŲ STAČIAKAMPIŲ KANALŲ ANGOS ĮRENGIMAS.

Izoliavimas yra toks pats horizontaliems ir vertikaliesiems ortakiams. Principiniai įrengimo brėžiniai pateikiami 6.7, 6.8 pav. Izoliavimas atliekamas

1. Ortakio įstatymas

Ortakis įstatomas ir talpinamas angoje taip, kad nuo angos kraštų visomis kryptimis būtų $\leq 50\text{mm}$.



2. Angos izoliavimas

Ertmė tarp ortakio ir konstrukcijos standžiai užpildoma izoliacine plokšte U Protect Slab 4.0Alu1 (aliuminio folija nuimama). Izoliacija padengiama priešgaisrine mase Isover Protect BSF abiejose konstrukcijos pusėse, sluoksnio storis $\geq 2\text{ mm}$. (nereikalinga EI30).



3. Ortakio tvirtinimas

Ortakis įrėminamas aplink jį pritvirtinus 30x30x3mm plieno kampuočių. Tvirtinama plieninėmis kniedėmis 3.2x10mm arba 4.0x13mm, arba savisriegiais sraigtais, žingsnis $\leq 100\text{mm}$ (min. 2vnt kraštinei). Ilgieji kampuočiai prie konstrukcijos tvirtinami metaliniais sraigtais 7.5x62mm. Horizontaliems ortakiams kampuočiai montuojami iš abiejų atitvaros pusių, vertikaliesiems ortakiams – iš grindų pusės.

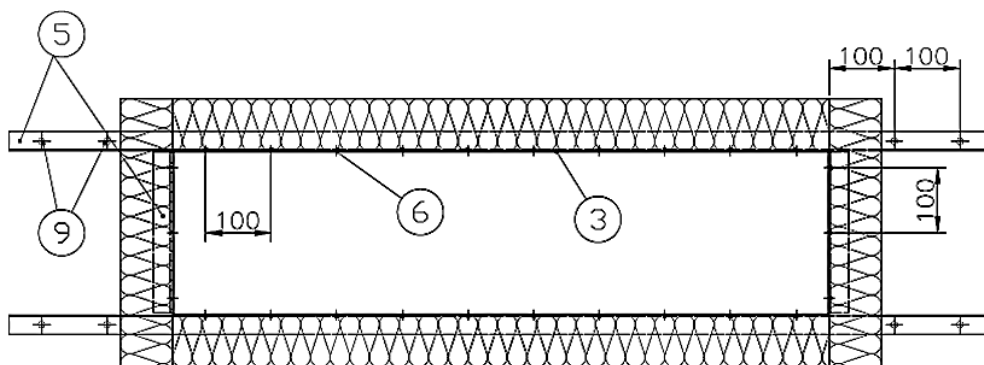


4. Ortakio izoliavimas

Izoliacinės plokštės tvirtinamos prie konstrukcijos. Plokštės išpjauamos taip, kad būtų šiek tiek didesnės ir izoliuojant truputį susispaustų. Plokštės prie atitvaros klijuojamos Isover Protect BSK priešgaisriniais klijais $\approx 0.66\text{g/cm}^2$ (storis $\approx 2\text{mm}$). Plokščių briaunos ir jungtys apklijuojamos ISOVER Protect Black Tape juosta.



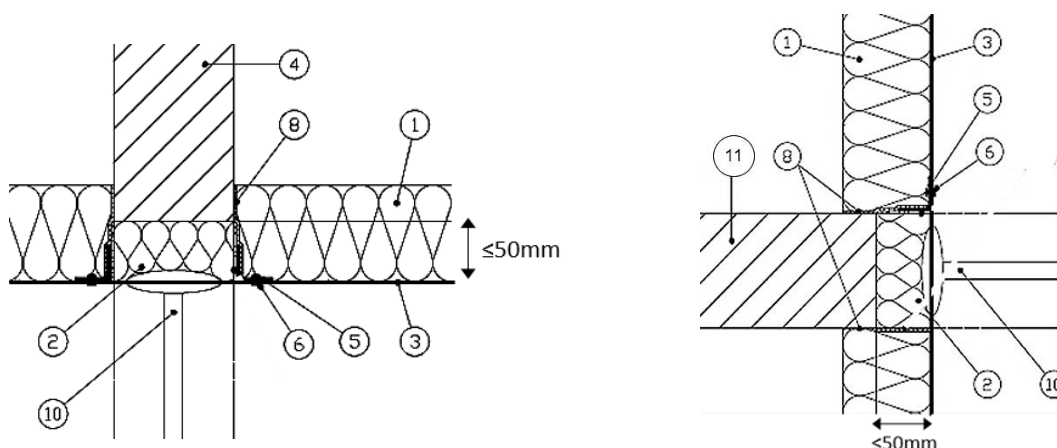
6.7 pav. Ortakio tvirtinimas prie konstrukcijos, principinis brėžinys



6.8 pav. Angos sandarinimas (angos pjūvis), principinis brėžinys

a) horizontalus ortakis

b) vertikalus ortakis



6.3-6.8 pav. žymėjimo paaiškinimas

Poz.	Paaiškinimas
1	Izoliacija U Protect Slab 4.0 Alu1
2	Izoliacija U Protect Slab 4.0 Alu1 (be folijos)
3	Stačiakampis plieninis vėdinimo ortakis, skardos storis $\geq 0.7\text{mm}$
4	Vertikali atitvara (siena)
5	L profilis (plieninis kampuotis), 30x30x3mm Ilgieji, ilgis=ortakio kraštinė + 450mm; trumpieji ilgis=ortakio kraštinė.
6	Plieninė kniedė 3.2x10mm
7	Varžtinis gnybtas M8 (M10 kai E1120)
8	Neorganiniai silikatiniai klijai Isover Protect BSK, $\approx 0.66\text{g/cm}^2$ (storis $\approx 2\text{mm}$)
9	Plieninis tvirtinimo sraigtas 7.5x62mm su kaiščiu
10	Ortakio standinimas (žiūr. reikalavimus standinimui)
11	Horizontali atitvara (perdanga)
12	Varžtinis sujungimas M10

7. KELIŲ PATALPŲ DŪMŲ KONTROLĖS KANALŲ ĮRENGIMAS

7.1. STAČIAKAMPIŲ DŪMŲ KONTROLĖS KANALŲ ĮRENGIMAS

IZOLIACIJA

Tipas	Aprašymas
U Protect Slab 4.0 Alu1 (black)	Plokštės su juoda aliuminio folijos danga
Charakteristika	Vertė
Degumo klasė	A1
Nominalus tankis, kg/m ³	66
Ilgis, mm	1200
Plotis, mm	600

KLASIFIKACIJA IR PAGRINDINIAI DUOMENYS

KLASIFIKACIJA	Izoliacijos storis, mm	Slėgis	Ortakis			
			sandarumo klasė (EN 1507)	Skardos storis, mm	Maksimalūs matmenys, mm	Sekcijos ilgis, mm
EI60 (v _e h _o)S 500 multi	80	± 500Pa	B, C, D	≥0.7	1250x1000	≤1500
EI120 (v _e h _o)S 500 multi	90			≥1.0		

MONTAVIMAS

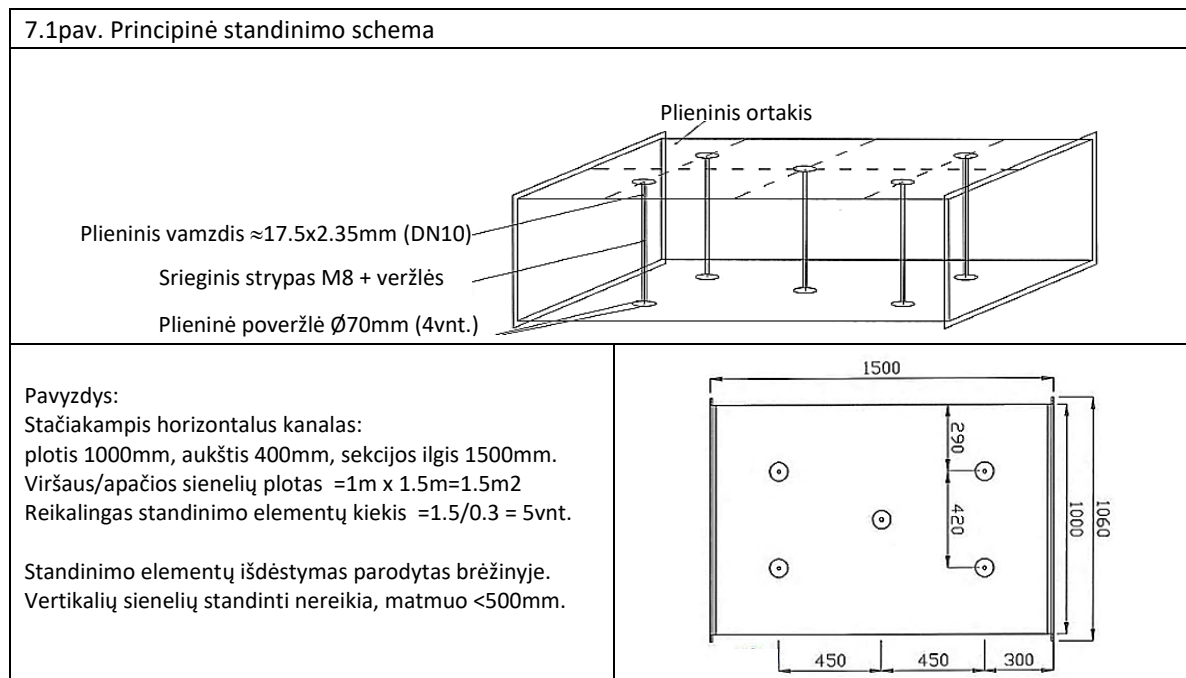
Įrengimas atliekamas pagal 6 skyrio nurodymus, taikant šiuos papildomus reikalavimus ir apribojimus:

- leidžiami tik pilnai izoliuoti kanalai (4-ių pusių).
- standinimas.

Kanalas (ortakis) standinamas statmenai kiekvienai sienelei, kurios matmuo >500mm, 7.1pav. Standinimo vamzdžiai ≈Ø17.5x2.35mm (DN10) tvirtinami M8 srieginiais strypais su veržlėmis ir 1mm storio Ø70mm poveržlėmis viduje ir išorėje, tolygiai išdėstant ortakio sienelei, kiekis = 1vnt/0.3 m². Leidžiama naudoti kitokius plieninius standinimo elementus, kurių standumas ne mažesnis nei aukščiau nurodytų.

- Maksimalus atstumas tarp pakabinimo strypų ≤1500mm.

7.1pav. Principinė standinimo schema



- Kai ugniai atsparumas 120min kanalų flanšai tarpusavyje tvirtinami su ≥1mm storio "C" profiliais (Lindab RJSP 20 arba analogiškais) ir M10 varžtiniais gnybtais, 7.2pav.

7.2pav.



7.2. APVALIŲ DŪMŲ KONTROLĖS KANALŲ ĮRENGIMAS

IZOLIACIJA

Tipas	Aprašymas
U Protect WM 4.0 Alu1 (black)	tinklu armuotas demblys su juoda aliuminio folijos danga
Charakteristika	Vertė
Degumo klasė	A1
Nominalus tankis, kg/m ³	66
Ilgis, mm	2500
Plotis, mm	600 (1200)
Storis, mm	120

KLASIFIKACIJA IR PAGRINDINIAI DUOMENYS

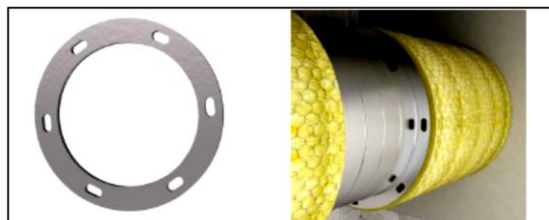
KLASIFIKACIJA	Izoliacijos storis, mm	Slėgis	Ortakis			
			sandarumo klasė (EN 12237)	Skardos storis, mm	Maksimalus skersmuo, mm	Sekcijos ilgis, mm
EI120 (v _e h _o)S 1000 multi	120	+ 500Pa -1000Pa	D	≥0.7	Ø≤1000	≤3000

MONTAVIMAS

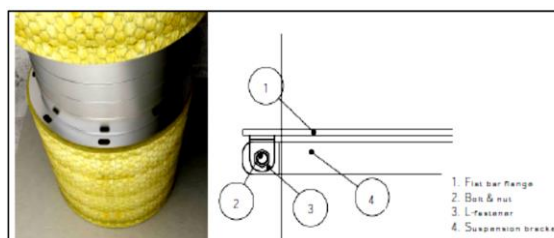
Apvalūs dūmų kontrolės kanalų įrengimas atliekamas pagal 5 skyrio nurodymus, taikant šiuos papildomus reikalavimus ir apribojimus:

- Leidžiami tik pilnai izoliuoti kanalai (4-ių pusių).
- standinimas.

Horizontalūs kanalai papildomai sutvirtinami plieniniais flanšais ≥40x5mm (užmaunami ant ortakio, mechaniškai netvirtinami). Flanšai išdėstomi kas 1200mm. (apytiksliai viduryje tarp pakabinimo strypų)



Vertikalūs kanalai papildomai sutvirtinami plieniniais flanšais ≥40x5mm kas 1200mm. Flanšai montuojami ant plieninių ortakio sąvaržų viršaus, tarpusavyje tvirtinami M10 varžtais su veržlėmis, naudojant 3x25x60mm L kampuočių.



8. PAPILDOMOS ŠILUMINĖS IZOLIACIJOS MONTAVIMAS

Ant ugniai atsparių apvalių ir stačiakampių kanalų gali būti montuojama papildoma šiluminė izoliacija, laikantis reikalavimų:

- papildoma šiluminė izoliacija tvirtinama nepažeidžiant priešgaisrinės izoliacijos sluoksnio ir jos tvirtinimo;
- papildomos šiluminės izoliacijos svoris negali mažinti ugniai atsparaus ortakio laikiklių patikimumo (LST EN 1366-1 p. 13.6.1, LST EN 15882-1 p.9.2.2.);
- papildomos šiluminės izoliacijos reakcijos į ugnį klasė ne žemesnė nei priešgaisrinės izoliacijos.

9. DVIEJŲ SLUOKSNIŲ IZOLIACIJOS MONTAVIMAS

Leidžiama izoliuoti dviem sluoksniais laikantis žemiau pateikiamų taisyklių.

Montuojant U Protect WM 4.0 Alu1 armuotus demblius:

- Bendras dviejų sluoksnių izoliacijos storis turi būti ne mažesnis nei nurodyta.
- Izoliacijos sluoksnių siūlės turi būti perstumtos $\geq 200\text{mm}$.

Montuojant U Protect Slab 4.0 Alu1 plokštes:

- Bendras dviejų sluoksnių izoliacijos storis turi būti ne mažesnis nei nurodyta klasifikacijoje.
- Pirmo sluoksnio izoliacinės plokštės tvirtinamos ≤ 5 smeigėmis. Galutinis izoliacijos tvirtinimas atliekamas montuojant antrą izoliacijos sluoksnį pagal bendras taisykles.
- Izoliacijos sluoksnių siūlės turi būti perstumtos $\geq 200\text{mm}$;
- Jeigu izoliacijos siūlės neperstumiamos ar perstumtos $< 200\text{mm}$, nurodytas izoliacijos storis turi būti padidinamas 10mm.

10. MONTAVIMO IR GAMINIŲ SAUGOJIMO SĄLYGOS

9.1. ULTIMATE mineralinės vatos gaminiai, Isover Protect BSK, Isover FireProtect Screw, Isover Protect Black Tape gaminiai.

Montuojant ULTIMATE mineralinės vatos gaminius nereikalingos specialios aplinkos sąlygos.

Jrengiant angų izoliavimą, kitais atvejais kai naudojami priešgaisriniai klizai Isover Protect BSK aplinkos darbo temperatūra turi būti intervale $+5^{\circ}\text{C} \dots +30^{\circ}\text{C}$.

Saugojimo sąlygos:

ULTIMATE mineralinės vatos gaminiai, Fire Protect Screw – sausai (patalpų viduje), originaliose pakuotėse, gali būti neigiamos temperatūros;

Isover Protect BSK – sausose patalpose, originaliose pakuotėse; saugojimo temperatūra $0 \dots +30^{\circ}\text{C}$.

Isover Protect Black Tape – sausose patalpose, originaliose pakuotėse, aplinkos temperatūrą $+15^{\circ}\text{C} \dots +30^{\circ}\text{C}$, $\text{RH} \leq 65\%$.

9.2. Ortakiai (kanalai), tvirtinimo, sandarinimo, kitos detalės ir gaminiai.

Ortakių, tvirtinimo, sandarinimo, kitų detalių ir gaminių montavimo ir saugojimo sąlygos pagal šių produktų gamintojų nurodymus.

MONTAVIMO PAŽYMA

Naujai įrengtam ugniai atspariam kanalui pildoma "Montavimo pažyma", patvirtinant kad gaminys įrengtas pagal šioje montavimo instrukcijoje pateiktus reikalavimus.

Montavimo pažymos pavyzdys pateikiamas žemiau.

MONTAVIMO PAŽYMA		
Objektas:		
Adresas:		
Montuotojas/rangovas (pavadinimas, adresas, atsakingas asmuo, tel.)		
Montavimo vietos (-ų) identifikavimo duomenys (pastato dalis, pastato aukštas (-ai), patalpa ir kt.). Gali būti pildomos atskiros montavimo pažymos skirtingoms pastato dalims, aukštams, ortakiams.		
Montavimo data (pradžia/pabaiga)		
Ugniai atsparaus, dūmų kontrolės kanalo identifikavimo duomenys (skerspjūvis, matmenys, ugniai atsparumo klasė, ortakio orientacija, ugnies padėtis)		
Ugniai atsparus, dūmų kontrolės kanalas (-ai) sumontuotas pagal montavimo instrukciją Nr.SGI-UP/2025: *Pastaba:	<input type="checkbox"/> Taip <input type="checkbox"/> Ne	
Ugniai atsparūs, dūmų kontrolės kanalai įrengti naudojant medžiagas		
Ortakis (gamintojas, skerspjūvis, matmenys, sandarumo klasė, kiti duomenys)		
Gaminiai ir komplektuojančios detalės atitinka nurodytas montavimo instrukcijoje Nr.SGI-UP/2025	<input type="checkbox"/> Taip <input type="checkbox"/> Ne	
*Pastabos dėl panaudotų gaminių :		
Žymėjimas atliktas	<input type="checkbox"/> Taip <input type="checkbox"/> Ne	
Montuotojas/rangovas	Vardas, pavardė	Parašas, data
Techninės priežiūros atstovas	Vardas, pavardė	Parašas, data

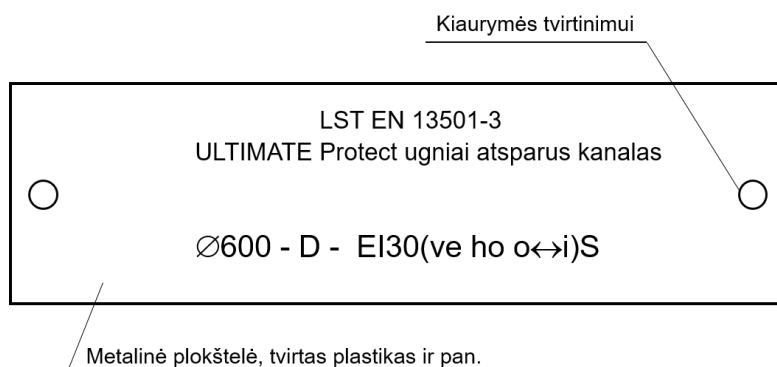
*Jeigu pastabų nėra, pildoma „Pastabų nėra“.

ŽENKLINIMAS

Ugniai atsparių ir dūmų kontrolės kanalų identifikacijai, ženklinamas kiekvienas naujas gaminy.

Pagrindiniai ženklavimo reikalavimai:

1. Etiketės turi būti patikimai tvirtinamos prie sumontuoto ortakio dalių, pvz. demblio tinklo, ortakio tvirtinimo elementų ir kt.
2. Ženklavimo etiketės turi būti lengvai ir aiškiai įskaitomos (rekomenduojamas teksto dydis $\geq 3\text{mm}$), išlikti visą sistemos eksploatacijos laiką.
3. Ugniai atsparūs ir dūmų kontrolės kanalai ženklinami kiekvienoje patalpoje gerai matomoje vietoje. Didelėse patalpose rekomenduojama žymėti keliose vietose, $\approx 10\text{-}15\text{m}$ atstumu.
4. Ženklimą vykdo ugniai atsparių ar dūmų kontrolės kanalų sistemos montuotojas/rangovas.
6. Ugniai atsparaus kanalo (ortakio) žymėjimo pavyzdys:



Žymėjimo paaiškinimas

LST EN 13501-3 - standarto žymuo

Ø600	- ortakio skerspjūvis (apvalus) ir skersmuo mm
D	- ortakio sandarumo klasė
EI30 (ve ho o↔i)S	- ortakio klasifikacija
EI30	- atsparumas ugniai 30min, išlaikant izoliuoto ortakio vientisumą ir šiluminį izoliavimą
ve ho	- skirta vertikaliam ir horizontaliam ortakiui
o↔i	- tinkama kai ugnis ortakio išorėje ir viduje
S	- žymima kai nuotėkis $\leq 10 \text{ m}^3/\text{hm}^2$

Stačiakampio skerspjūvio ortakis žymimas (pvz. 400x600mm): □ 400x600

Papildomai gali būti nurodoma ir kita informacija: įrengimo data ir kt.