

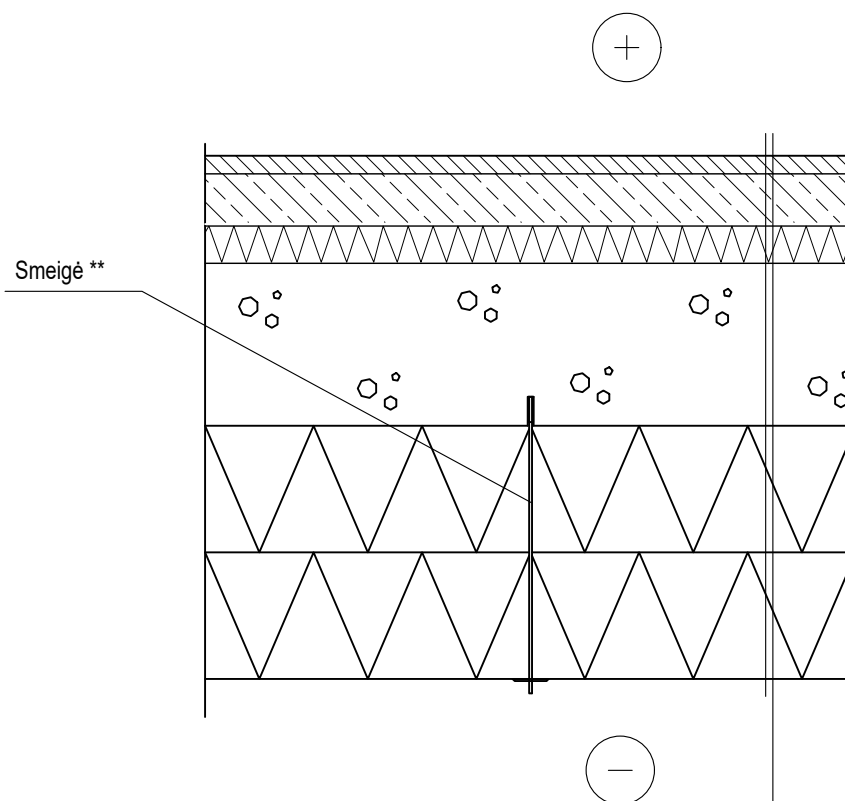
# Perdangos virš nešildomų patalpų detalė

www.isover.lt

Energinio naudingumo klasės A, A+, A++

GPer - 1 - 2025

Lapas 1/2



DET. "GPer-1"

Viršutinė grindų danga pagal architektūrą	15-25 mm
Išlyginamasis armuotas cementinio skied. sluoksnis	60 mm
Skiriamasis sluoksnis (betonavimo popierius, PE arba AL folija)	
Šilumos ir garso izoliacija ISOVER FLO	50 mm
G/B kiaurymėta perdangos plokštė	220 mm
Šilumos ir garso izoliacija ISOVER OL-E-35 + Garage / Stropmax *	- žiūr.lentelę

## GARSO IZOLIACIJA

$$R'_{w} + C_{100-3150} = 63 - 68 \text{ dB}, \quad L'_{n,w} + C_{i,100-2500} = 36 - 40 \text{ dB}$$

\* Šilumos izoliaciją įrengiant iš 2 sluoksnių, pirmajam sluoksniui po perdanga galima naudoti Isover OL-E-35, apatiniam sluoksniui - Isover Garage arba Stropmax. Šilumos izoliacija prie perdangos apačios tvirtinama smeigėmis (2 vnt./plokštei) arba klijuojama Isover Asennusliima XL klijais.

\*\* Smeigių EJOT STRU 2G ( $\alpha = 0,002 \text{ W/K}$ ,  $2,78 \text{ vnt/m}^2$ ) įtaka U skaičiavimuose įvertinta.

	Perdangos virš nešildomų patalpų detalė	
www.isover.lt	Energinio naudingumo klasės A, A+, A++	GPer - 1 - 2025
		Lapas 2/2

GYVENAMOJO NAMO PERDANGOS VIRŠ NEŠILDOMŲ PATALPŲ  $U_{cc}$  (W/m<sup>2</sup>·K)

Šilumos izoliacija	Perdanga virš nešildomų patalpų, detalė GPer-1		
	U = 0,16 (A)	U = 0,14 (A+)	U = 0,12 (A++)
ISOVER FLO 50mm + OL-E-35 + Garage	50 + 120 + 50 mm	50 + 100 + 100 mm	50 + 145 + 100 mm
ISOVER FLO 50mm + OL-E-35 + Stropmax	50 + 50 + 100 mm	50 + 100 + 100 mm	50 + 100 + 120 mm

VIEŠOSIOS PASKIRTIES PASTATO PERDANGOS VIRŠ NEŠILDOMŲ PATALPŲ  $U_{cc}$  (W/m<sup>2</sup>·K)

Šilumos izoliacija	Perdanga virš nešildomų patalpų, detalė GPer-1		
	U = 0,18 (A)	U = 0,16 (A+)	U = 0,14 (A++)
ISOVER FLO 50mm + OL-E-35 + Garage	50 + 100 + 50 mm	50 + 120 + 50 mm	50 + 100 + 100 mm
ISOVER FLO 50mm + OL-E-35 + Stropmax	50 + 0 + 120 mm	50 + 50 + 100 mm	50 + 100 + 100 mm